

# Floor Frame Kit

Bodenrahmen-Bausatz \* Estructura para piso de almacén \* Kit de cadre pour plancher

01AV

# FBSELP Assembly Manual

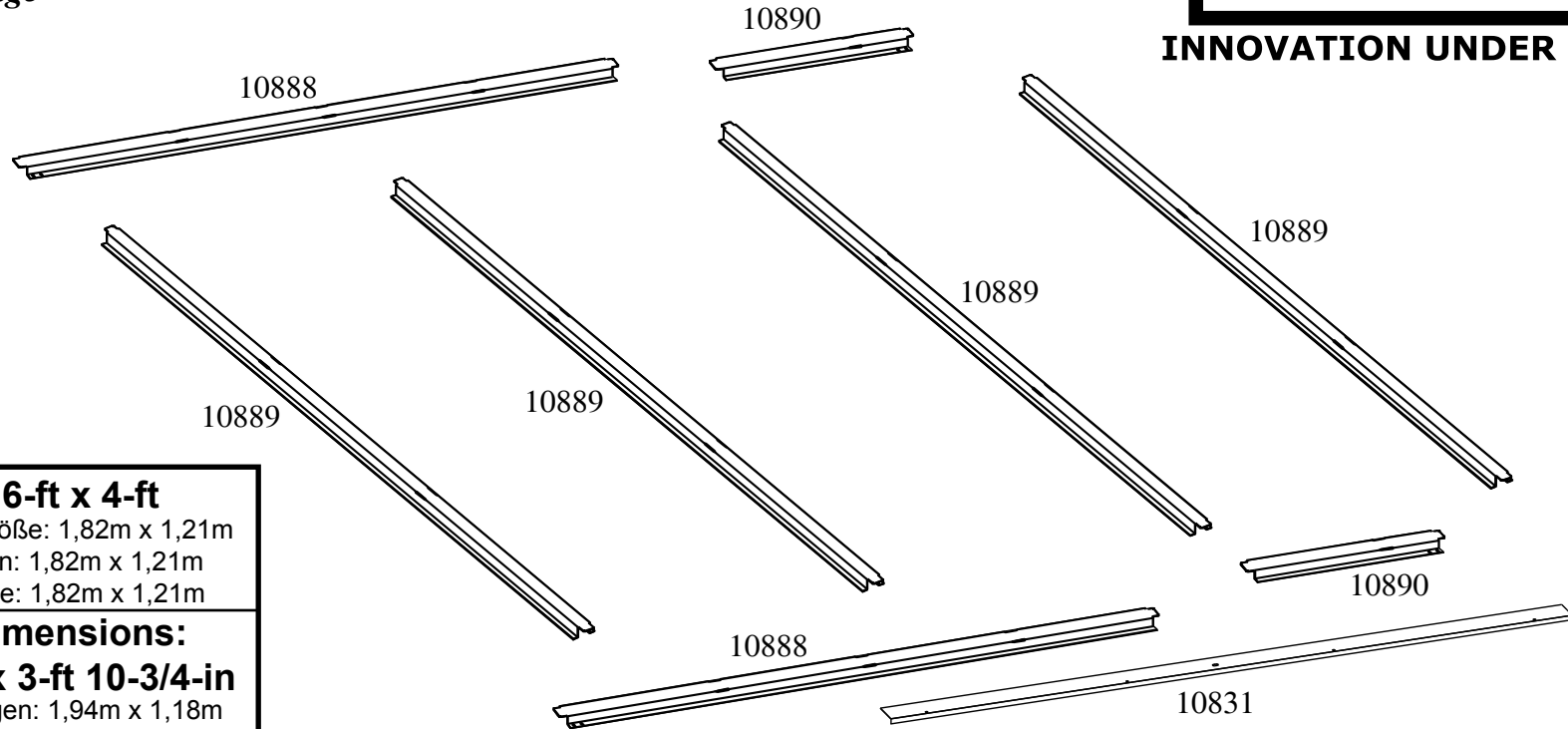
Montagehandbuch

Manual de ensamblaje

Guide d'assemblage



INNOVATION UNDER COVER®



### Common: 6-ft x 4-ft

- \* Gemeinsame Größe: 1,82m x 1,21m
- \* Tamaño común: 1,82m x 1,21m
- \* Taille commune: 1,82m x 1,21m

### Interior Dimensions:

#### 6-ft 4-5/8-in x 3-ft 10-3/4-in

- \* Innenabmessungen: 1,94m x 1,18m
- \* Dimensiones Internas: 1,94m x 1,18m
- \* Dimensions intérieures: 1,94m x 1,18m

Part Name	QTY
* Teilbezeichnung	* Menge
* Nombre de la pieza	* Cantidad
* Désignation de la pièce	* Quantité
10888	2
10889	4
10890	2
10831	1

**CAUTION**

**Sharp Edges**  
 Vorsicht Scharfe Kanten  
 Precaución: extremos y esquinas filosas  
**ATTENTION** Arêtes vives

# Floor Frame Kit

02AV

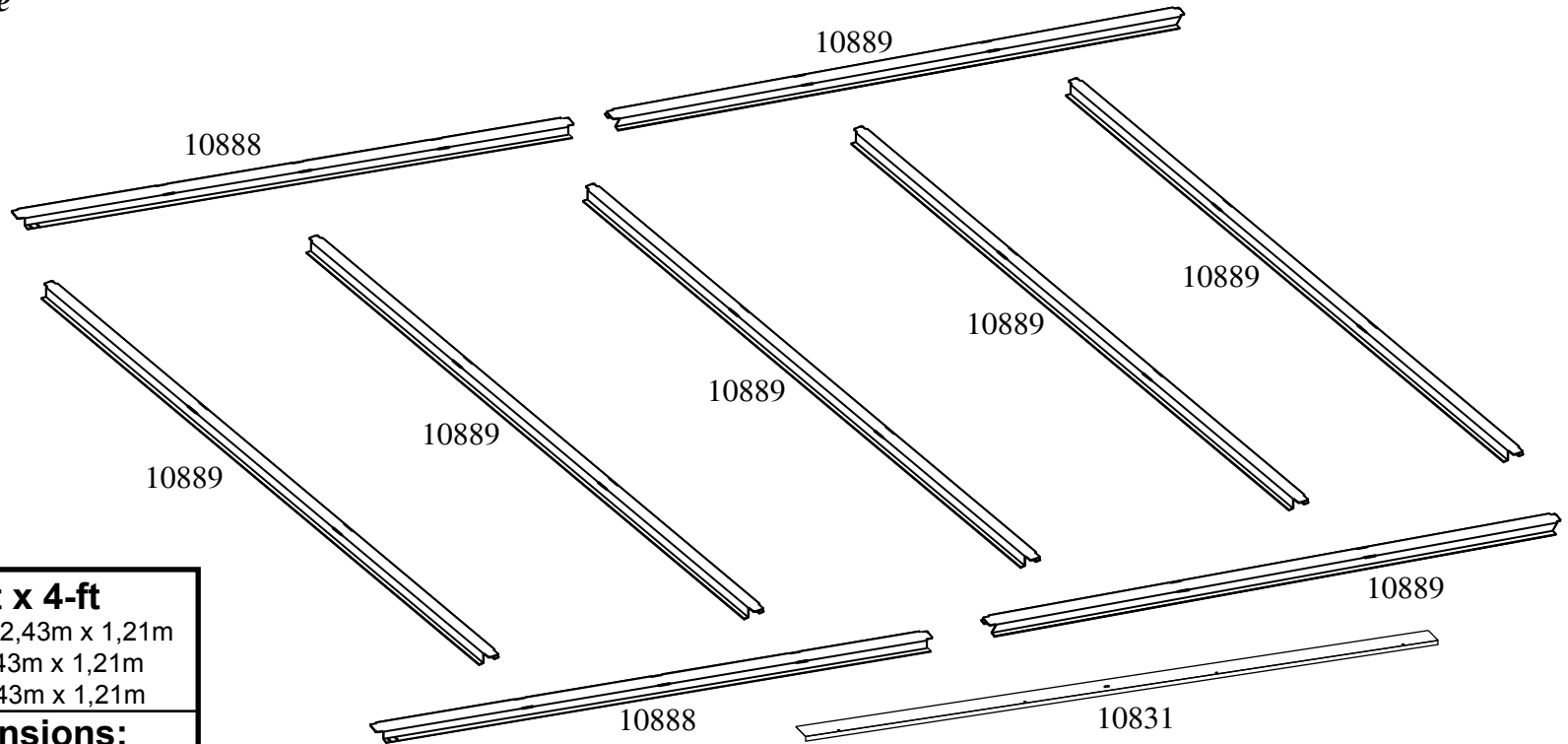
*Bodenrahmen-Bausatz \* Estructura para piso de almacén \* Kit de cadre pour plancher*

# FBSELP Assembly Manual

*Montagehandbuch*

*Manual de ensamblaje*

*Guide d'assemblage*



### Common: 8-ft x 4-ft

\* Gemeinsame Größe: 2,43m x 1,21m

\* Tamaño común: 2,43m x 1,21m

\* Taille commune: 2,43m x 1,21m

### Interior Dimensions:

**7-ft 10-3/4-in x 3-ft 10-3/4-in**

\* Innenabmessungen: 2,4m x 1,18m

\* Dimensiones Internas: 2,4m x 1,18m

\* Dimensions intérieures: 2,4m x 1,18m

Part Name	QTY
* Teilbezeichnung	* Menge
* Nombre de la pieza	* Cantidad
* Désignation de la pièce	* Quantité
10888	2
10889	7
10831	1



**CAUTION**

**Sharp Edges**  
Vorsicht Scharfe Kanten  
Precaución: extremos  
y esquinas filosas  
**ATTENTION Arêtes vives**



# Floor Frame Kit

03AV

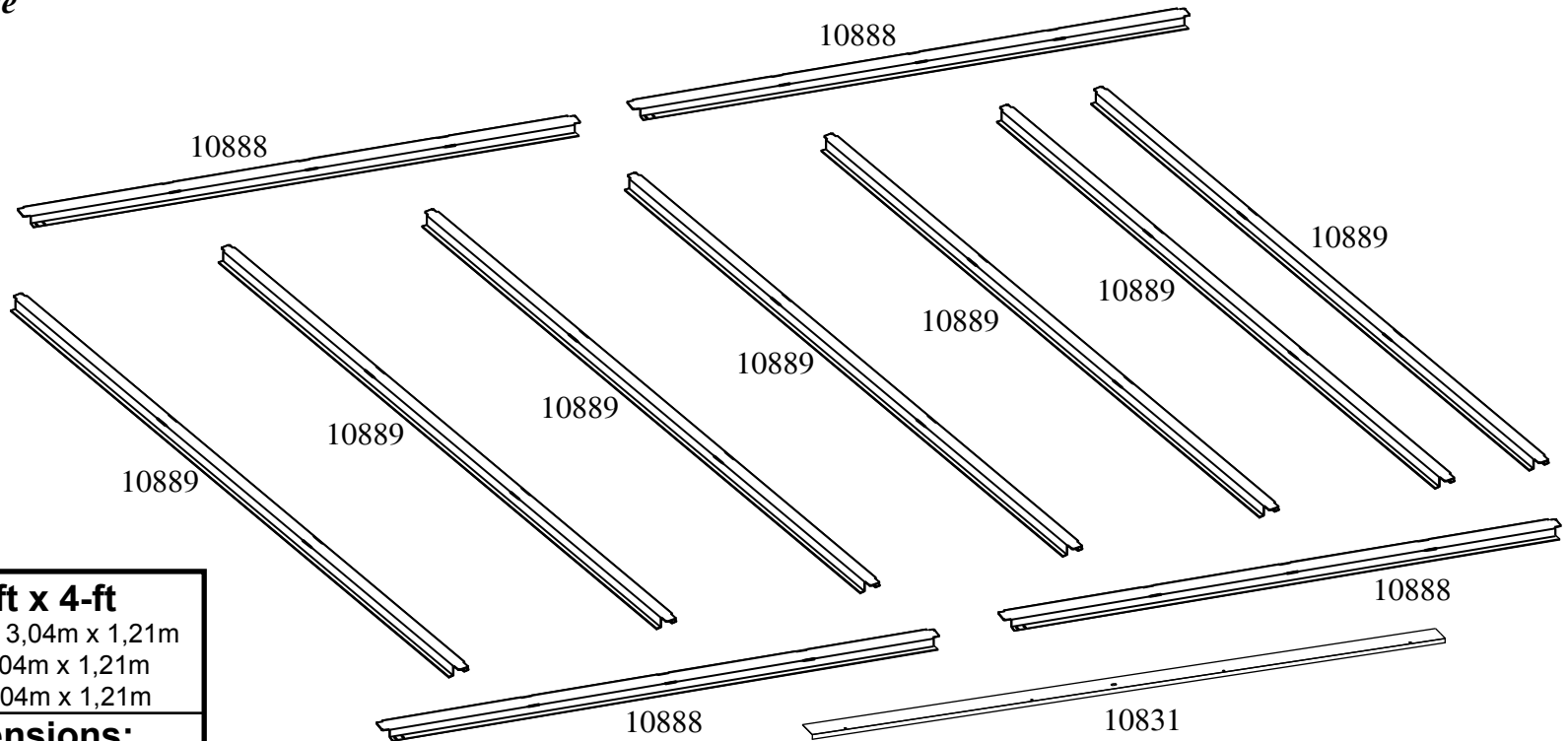
*Bodenrahmen-Bausatz \* Estructura para piso de almacén \* Kit de cadre pour plancher*

# FBSELP Assembly Manual

*Montagehandbuch*

*Manual de ensamblaje*

*Guide d'assemblage*



### Common: 10-ft x 4-ft

\* Gemeinsame Größe: 3,04m x 1,21m

\* Tamaño común: 3,04m x 1,21m

\* Taille commune: 3,04m x 1,21m

### Interior Dimensions:

### 9-ft 10-1/4-in x 3-ft 10-3/4-in

\* Innenabmessungen: 3m x 1,18m

\* Dimensiones Internas: 3m x 1,18m

\* Dimensions intérieures: 3m x 1,18m

Part Name	QTY
* Teilbezeichnung	* Menge
* Nombre de la pieza	* Cantidad
* Désignation de la pièce	* Quantité
10888	4
10889	7
10831	1



**CAUTION**

**Sharp Edges**  
Vorsicht Scharfe Kanten  
Precaución: extremos  
y esquinas filosas  
**ATTENTION Arêtes vives**



## Before You Begin / Site Preparation

1. Before beginning construction, check local building codes regarding footings, location and other requirements.  
Study and understand this owner's manual.
2. Follow all directions and dimensions carefully.
3. Follow the step sequence carefully for correct results.
4. Be sure all the parts fit together properly before proceeding.
5. **IMPORTANT:** Assemble your building before starting this kit.
6. **SAFETY FIRST:** Care must be taken when handling various pieces of your kit since some contain sharp edges.  
Wear work gloves, eye protection and long sleeves when assembling or performing any maintenance on your kit.
7. **BASIC TOOLS:** No. 2 Phillips screwdriver, pliers, work gloves, tape measure, level and a spade or shovel.
8. **GROUND MUST BE LEVEL:** Be sure Floor Frames lie flat on ground.  
To prepare earth bed, remove sod and other debris. Level the high spots with flat shovel and tamp the bed down.
9. **DO NOT STEP ON CHANNELS UNTIL FLOORING MATERIAL IS IN PLACE!**
10. Separate contents of the carton by the part number while reviewing parts list.  
Check to be sure that you have all the necessary parts for your kit.

## Bevor Sie anfangen / Vorbereitung der Baustelle

1. Vor Baubeginn überprüfen Sie örtliche Bauvorschriften auf Erfordernisse hinsichtlich Fußflächen, Bauplatz und weitere Erfordernisse. Lesen Sie dieses Besitzerhandbuch sorgfältig und verstehen Sie es.
2. Befolgen Sie alle Anweisungen und Abmessungen sorgfältig.
3. Zur Erzielung richtiger Ergebnisse halten Sie die Reihenfolge der Schritte genau ein.
4. Bevor Sie weitermachen, vergewissern Sie sich, daß alle Teile richtig zusammenpassen.
5. **WICHTIG:** Montieren dem Bauen vor dem Zusammenbau dieses Bausatzes.
6. **SICHERHEIT KOMMT ZUERST:** Verschiedene Teile Ihres Bausatzes müssen vorsichtig gehandhabt werden, da sie scharfe Kanten haben.  
Tragen Sie beim Zusammenbau oder bei der Durchführung von Wartungsarbeiten an Ihrem Bausatz Arbeitshandschuhe, Augenschutz und lange Ärmel.
7. **GRUNDWERKZEUGE:** Nr. 2 Kreuzschlitzschraubenzieher, Zange, Arbeitshandschuhe, Maßband, Wasserwaage und ein Spaten oder eine Schaufel.
8. **DER BODEN MUSS EBEN SEIN:** Vergewissern Sie sich, daß die Bodenrahmen flach am Boden liegen. Zur Vorbereitung des Erdbetts entfernen Sie die Grasdecke und anderen Schutt. Ebnen Sie höhere Flächen mit einer flachen Schaufel ein und stampfen Sie das Bett nieder.
9. **STEIGEN SIE ERST AUF DIE KANÄLE, WENN DAS BODENMATERIAL PLAZIERT IST!**
10. Sortieren Sie den Kartoninhalt nach der Teilenummer, während Sie die Teileliste überprüfen. Vergewissern Sie sich, daß Sie alle für Ihren Bausatz notwendigen Teile haben.

## Antes de empezar/Preparación del sitio

1. Antes de empezar la construcción, verifique los códigos de construcción locales relativos a cimentación, localización y otros requisitos. Escudriñe y entienda este manual del propietario.
2. Siga todas las instrucciones y dimensiones con cuidado.
3. Siga la secuencia de pasos con cuidado para realizar resultados correctos.
4. Asegure que todas las piezas se junten apropiadamente antes de continuar.
5. **IMPORTANTE:** Monte el depósito antes de comenzar a utilizar este kit.
6. **LA SEGURIDAD ANTE TODO:** Hay que tener cuidado al manejar las varias piezas de su juego porque algunas tienen bordes afilados. Póngase guantes de trabajo, protección para los ojos y mangas largas cuando ensamble o cuando dé cualquier mantenimiento a su juego.
7. **HERRAMIENTAS BASICAS:** Destornillador Phillips núm. 2, alicates, guantes de trabajo, cinta métrica, nivel y azada o pala.
8. **EL SUELO DEBE ESTAR NIVELADO:** Asegure que los marcos del piso estén planos en el suelo. Para preparar la base de tierra, quite césped y otros escombros. Nivele los sitios altos con una pala plana y apisone la base.
9. **¡NO PISE LOS CANALES HASTA QUE EL MATERIAL DE PISO ESTE EN SU LUGAR!**
10. Disponga el contenido de la caja de cartón por el número de la pieza mientras repasa la lista de piezas. Controle para asegurar que Vd. Tenga todas las piezas necesarias de su juego.

## Avant de commencer/Préparation du terrain

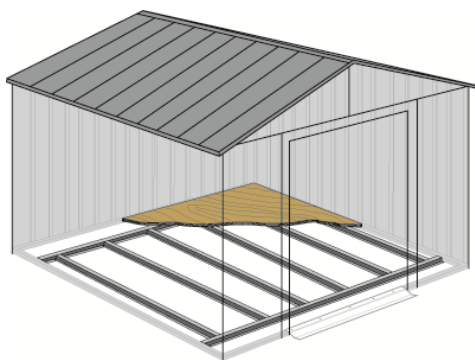
1. Avant de commencer la construction, réviser les normes locales de sécurité de construction relatives aux emplacements, à l'emplacement et aux autres exigences.
2. Suivre attentivement toutes les directives et les dimensions.
3. Suivre attentivement la séquence des étapes pour obtenir les résultats désirés.
4. Avant de poursuivre, s'assurer que toutes les pièces sont correctement ajustées.
5. **IMPORTANT :** Assembler edifice avant de monter ce kit.
6. **SÉCURITÉ D'ABORD :** Manipuler soigneusement les diverses pièces du prêt-à-monter puisque certaines d'entre elles ont des angles coupants. Porter des gants de travail, une protection oculaire et des manches longues pour assembler le prêt-à-monter ou pour effectuer des travaux d'entretien.
7. **OUTILS ESSENTIELS :** tournevis Phillips n° 2, pinces, gants de travail, mètre à ruban, niveau, bêche ou pelle.
8. **ÉGALISER LE TERRAIN :** S'assurer que les pièces de la charpente du plancher reposent à plat sur le sol. Pour préparer le lit de terre, enlever le gazon et les autres débris. Égaliser les points plus élevés avec une pelle plate et taper le lit de terre.
9. **NE PAS MARCHER SUR LES TRAVERSES AVANT D'AVOIR POSÉ LE REVÊTEMENT DU PLANCHER!**
10. Déballez les pièces selon leur numéro de pièce tout en consultant la liste des pièces. S'assurer que toutes les pièces nécessaires se trouvent dans l'emballage.

## Assemble your building before starting this kit.

*\*Montieren dem Bauen vor dem  
Zusammenbau dieses Bausatzes.*

*\* Monte el depósito antes de  
comenzar a utilizar este kit.*

*\* Assembler edific avant de monter ce kit.*

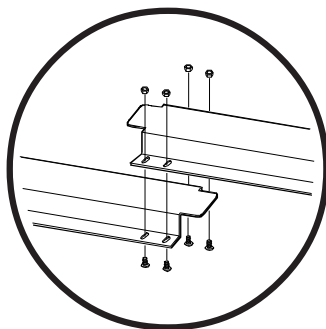


### 1. Assemble parts that overlap.

*\* Montieren Sie überlappende Teile.*

*\* Ensamble las piezas que solapan.*

*\* Assembler les pièces en recouvrement.*



If you find a part missing or damaged  
call: 1-800-851-1085 or [assist@arrowsheds.com](mailto:assist@arrowsheds.com)

- Si encuentra que le hacen falta piezas, llame al 1-800-851-1085
- Si une pièce est manquante ou endommagée.
- Appeler 1-800-851-1085 ou faire parvenir un courriel à [assist@arrowsheds.com](mailto:assist@arrowsheds.com)

or write \* Oder schreiben Sie an \* o escriba \* ou écrire  
**Arrow Shed, LLC**  
1101 North 4th Street, Breese, Illinois 62230

### Include Model Number, Part Number and Part Name

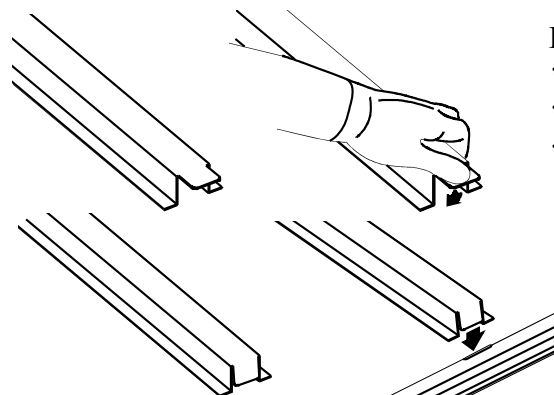
- Bitte geben Sie Ihre Modellnummer, Teilenummer und Teilebezeichnung an.
- Proporcione número del modelo, número de la pieza y nombre de la pieza.
- Indiquer le numéro de modèle, le numéro de pièce et la désignation de la pièce.

### 2. Bend tabs and assemble remaining parts.

*\* Biegen Sie die Endstücke um und bauen Sie die  
verbleibenden Teile zusammen.*

*\* Doble las lengüetas y ensamble las piezas que quedan.*

*\* Plier les languettes et assembler les autres pièces.*



Bend Tabs

*\* Biegen Sie die Endstücke*

*\* Doble las lengüetas*

*\* Plier les languettes*

Assemble

*\* Montieren*

*\* Ensamble*

*\* Assembler*

- 1. Remove ramp.** \* Türschwelle entfernen.  
\* Retire la rampa. \* Déposer le seuil.

- 2. Install replacement ramp 10831 using same four screws and holes from original ramp.**

\* Ersatz-Türschwelle 10831 mit den gleichen vier Schrauben in den gleichen vier Befestigungslöchern der ursprünglichen Rampe montieren.  
\* Instale la rampa de repuesto 10831 con los mismos cuatro tornillos y orificios de la rampa original.  
\* Monter le seuil de rechange 10831 à l'aide des mêmes quatre vis et trous que pour le seuil d'origine.

**Common: 6-ft x 4-ft**

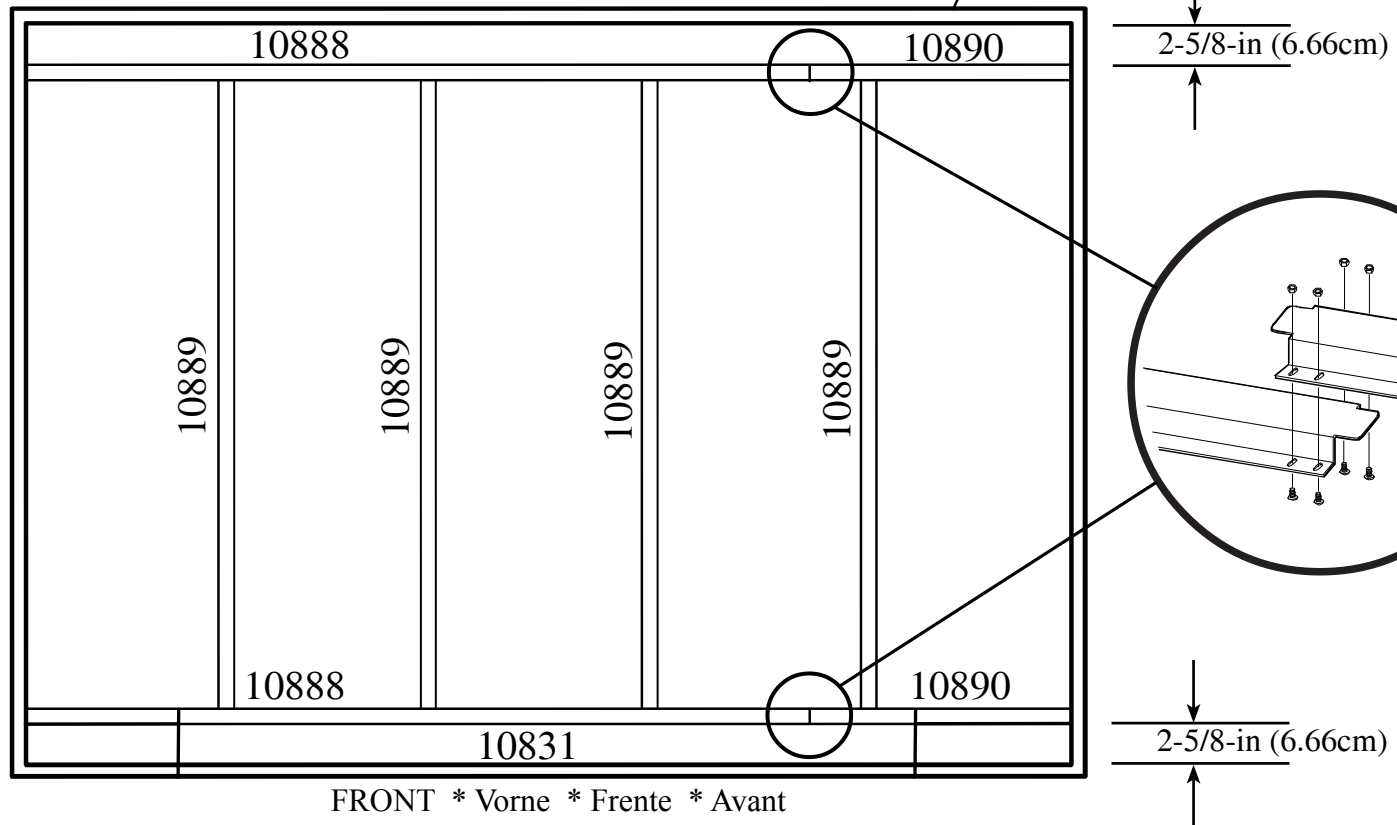
\* Gemeinsame Größe: 1,82m x 1,21m  
\* Tamaño común: 1,82m x 1,21m  
\* Taille commune: 1,82m x 1,21m

**Interior Dimensions:**

**6-ft 4-5/8-in x 3-ft 10-3/4-in**  
\* Innenabmessungen: 1,94m x 1,18m  
\* Dimensiones Internas: 1,94m x 1,18m  
\* Dimensions intérieures: 1,94m x 1,18m

**The perimeter is the floor frame from the building.**

\* Der Bodenrahmen des Gerätehauses ist die Eingrenzung.  
\* El perímetro es el marco del piso desde el edificio.  
\* Le périmètre est le cadre de plancher du bâtiment.



- 1. Remove ramp.** \* Türschwelle entfernen.  
\* Retire la rampa. \* Déposer le seuil.

- 2. Install replacement ramp 10831 using same four screws and holes from original ramp.**

- \* Ersatz-Türschwelle 10831 mit den gleichen vier Schrauben in den gleichen vier Befestigungslöchern der ursprünglichen Rampe montieren.  
\* Instale la rampa de repuesto 10831 con los mismos cuatro tornillos y orificios de la rampa original.  
\* Monter le seuil de rechange 10831 à l'aide des mêmes quatre vis et trous que pour le seuil d'origine.

**Common: 8-ft x 4-ft**

- \* Gemeinsame Größe: 2,43m x 1,21m  
\* Tamaño común: 2,43m x 1,21m  
\* Taille commune: 2,43m x 1,21m

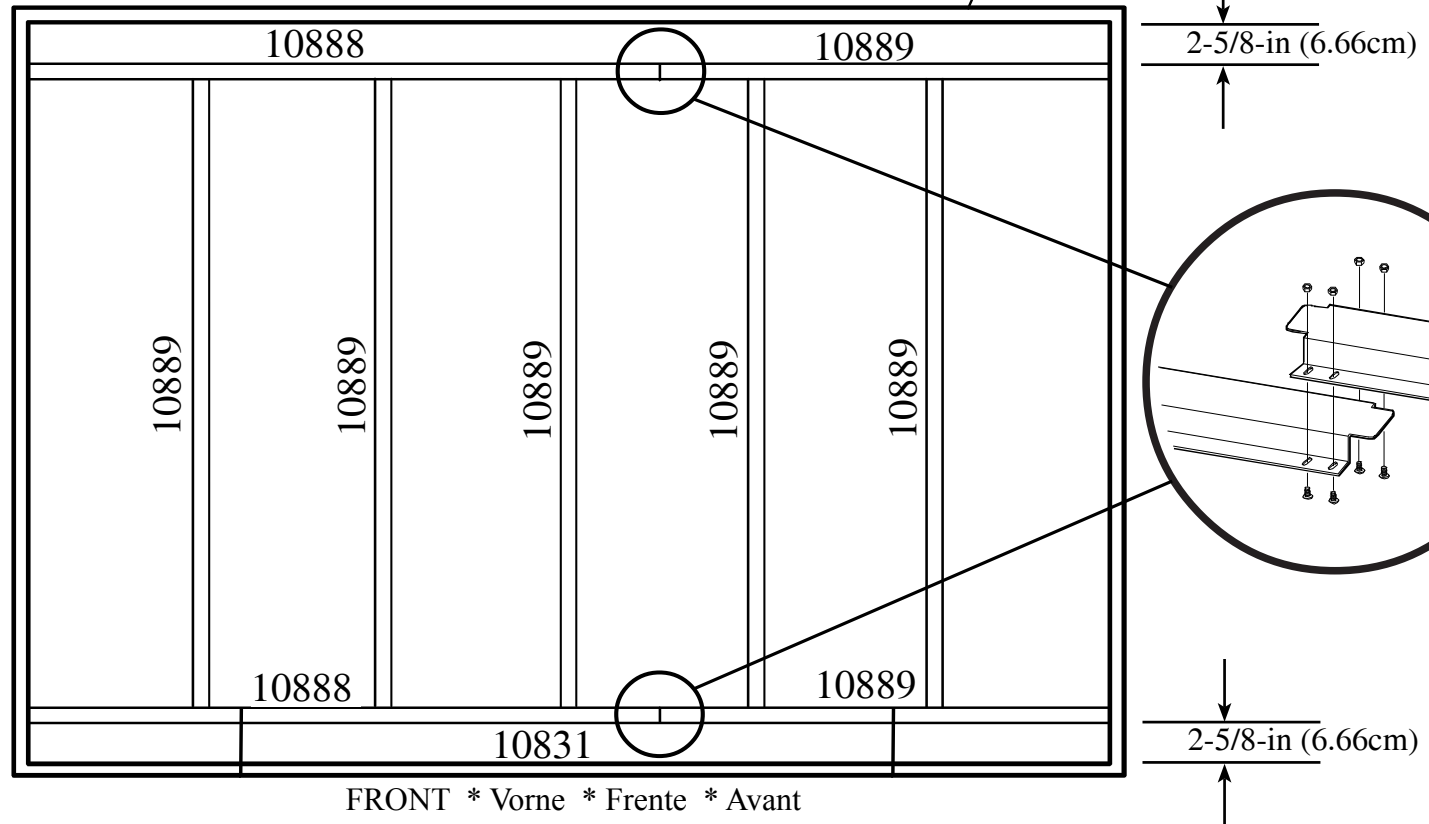
**Interior Dimensions:**

**7-ft 10-3/4-in x 3-ft 10-3/4-in**

- \* Innenabmessungen: 2,4m x 1,18m  
\* Dimensiones Internas: 2,4m x 1,18m  
\* Dimensions intérieures: 2,4m x 1,18m

**The perimeter is the floor frame from the building.**

- \* Der Bodenrahmen des Gerätehauses ist die Eingrenzung.  
\* El perímetro es el marco del piso desde el edificio.  
\* Le périmètre est le cadre de plancher du bâtiment.





- 1. Remove ramp.** \* Türschwelle entfernen.  
\* Retire la rampa. \* Déposer le seuil.

- 2. Install replacement ramp 10831 using same four screws and holes from original ramp.**

- \* Ersatz-Türschwelle 10831 mit den gleichen vier Schrauben in den gleichen vier Befestigungslöchern der ursprünglichen Rampe montieren.  
\* Instale la rampa de repuesto 10831 con los mismos cuatro tornillos y orificios de la rampa original.  
\* Monter le seuil de rechange 10831 à l'aide des mêmes quatre vis et trous que pour le seuil d'origine.

**Common: 10-ft x 4-ft**

- \* Gemeinsame Größe: 3,04m x 1,21m  
\* Tamaño común: 3,04m x 1,21m  
\* Taille commune: 3,04m x 1,21m

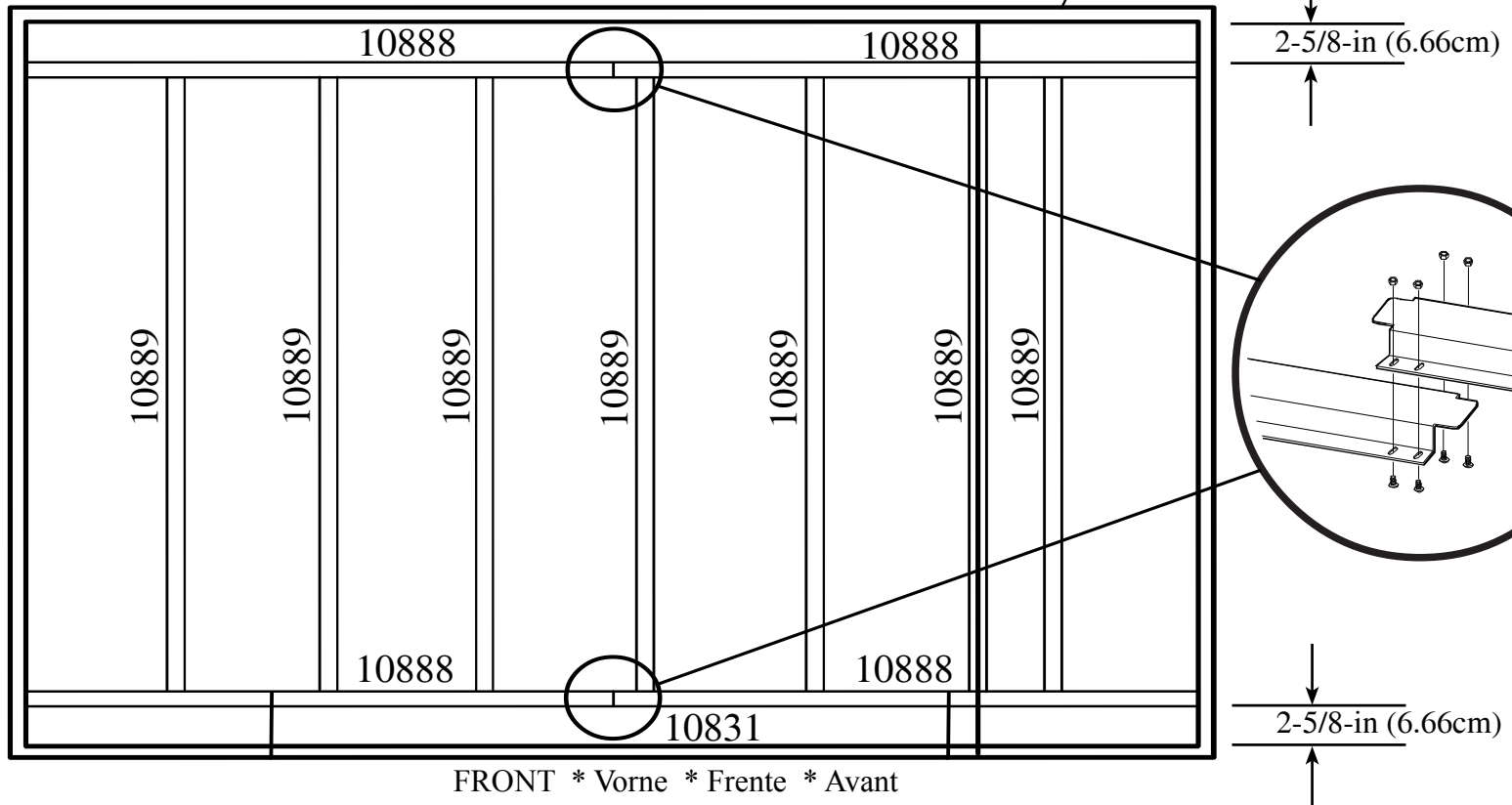
**Interior Dimensions:**

**9-ft 10-1/4-in x 3-ft 10-3/4-in**

- \* Innenabmessungen: 3m x 1,18m  
\* Dimensiones Internas: 3m x 1,18m  
\* Dimensions intérieures: 3m x 1,18m

**The perimeter is the floor frame from the building.**

- \* Der Bodenrahmen des Gerätehauses ist die Eingrenzung.  
\* El perímetro es el marco del piso desde el edificio.  
\* Le périmètre est le cadre de plancher du bâtiment.



# Plywood Requirements

*\* Erfordernisse für das Sperrholz \* Madera multilaminar requerida \* Exigences en matière de contre-plaqué*

## One (1) Sheet for common 6-ft x 4-ft

- \* Drei (3) Platten zu für gemeinsame gröÙe: 1,82m x 1,21m
- \* Tres (3) hojas de para tamaño común: 1,82m x 1,21m
- \* Trois (3) panneaux de pour taille commune: 1,82m x 1,21m

### Interior Dimensions: 6-ft 4-5/8-in x 3-ft 10-3/4-in

- \* Innenabmessungen: 1,94m x 1,18m
- \* Dimensiones Internas: 1,94m x 1,18m
- \* Dimensions intérieures: 1,94m x 1,18m

## One (1) Sheet for common 8-ft x 4-ft

- \* Drei (3) Platten zu für gemeinsame gröÙe: 2,43m x 1,21m
- \* Tres (3) hojas de para tamaño común: 2,43m x 1,21m
- \* Trois (3) panneaux de pour taille commune: 2,43m x 1,21m

### Interior Dimensions: 7-ft 10-3/4-in x 3-ft 10-3/4-in

- \* Innenabmessungen: 2,4m x 1,18m
- \* Dimensiones Internas: 2,4m x 1,18m
- \* Dimensions intérieures: 2,4m x 1,18m

## Two (2) Sheets for common 10-ft x 4-ft

- \* Drei (3) Platten zu für gemeinsame gröÙe: 3,04m x 1,21m
- \* Tres (3) hojas de para tamaño común: 3,04m x 1,21m
- \* Trois (3) panneaux de pour taille commune: 3,04m x 1,21m

### Interior Dimensions: 9-ft 10-1/4-in x 3-ft 10-3/4-in

- \* Innenabmessungen: 3m x 1,18m
- \* Dimensiones Internas: 3m x 1,18m
- \* Dimensions intérieures: 3m x 1,18m

## 0.625-in x 4-ft x 8-ft Minimum Thickness. Exterior Grade

- \* 15.87mm x 1,22m x 2,44m Mindestdicke. Qualitätsgrad für Außenanwendungen
- \* Un mínimo de 15.87mm x 1,22m x 2,44m de grueso. Calidad apropiada para el exterior
- \* Épaisseur minimale: 15.87mm x 1,22m x 2,44m. Qualité extérieure

**NOTE:** Pressure Treated Lumber must not be used where it will make contact with your storage building.  
The properties of Pressure Treated Lumber will cause accelerated corrosion.

**If Pressure Treated Lumber comes in contact with your storage building your warranty will be voided.**

**HINWEIS:** An Stellen, an denen es mit Ihrem Geräteschuppen in Kontakt kommen würde, darf kein kesseldruckimprägniertes Holz verwendet werden. Kesseldruckimprägniertes Holz hat Eigenschaften, die zu beschleunigter Korrosion führen.

**Wenn kesseldruckimprägniertes Holz mit Ihrem Geräteschuppen in Kontakt kommt, wird Ihre Garantie ungültig.**

**NOTA:** La madera tratada a presión no debe utilizarse en lugares donde haga contacto con la estructura de almacenamiento.  
Las propiedades de la madera tratada a presión acelerarán la corrosión.

**Si la madera tratada a presión entra en contacto con la estructura de almacenamiento, se anulará su garantía.**

**REMARQUE :** Ne pas utiliser de bois traité sous pression aux points de contact avec l'abri.  
Le bois traité sous pression contribue à accélérer la corrosion.

**Le contact de bois traité sous pression avec l'abri aura pour effet d'annuler la garantie.**

## Installing Plywood

\* *Einbau des Sperrholzes* \* *Instalación de la madera multilaminar* \* *Installation du contre-plaqué*

### 1. Cut Plywood to dimensions shown.

- \* Schneiden Sie das Sperrholz auf die gezeigten Maße zu.
- \* Corte la madera multilaminar según las dimensiones que se muestran.
- \* Couper les panneaux de contre-plaqué selon les dimensions indiquées.

### 2. Fasten to frame with dry wall screws.

- \* Befestigen Sie es mit Schnellbauschrauben am Rahmen.
- \* Asegúrela al marco con tornillos para cartón-yeso.
- \* Fixer les pièces à la charpente avec des vis à placoplâtre.

**NOTE:** If the building you purchased has horizontal siding a notch must be cut in the plywood around each inside siding stud in order to get the plywood to install correctly.

For questions contact Customer Service at the number listed in your owner's manual.

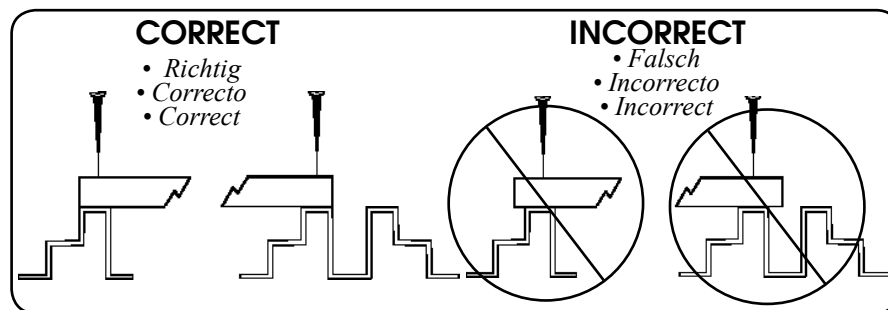
\* **HINWEIS:** Sollte das von Ihnen gekaufte Gerätehaus horizontale Außenverkleidung haben (d. h. die Rippen der Wandpaneele laufen horizontal zum Erdboden anstatt vertikal), dann lesen Sie bitte Folgendes: In das Sperrholz um jeden inneren Außenverkleidungsstift muss eine Kerbe geschnitten werden, um das Sperrholz korrekt zu montieren. Bei Fragen wenden Sie sich bitte an die Abteilung Kundenservice unter der in Ihrer Bedienungsanleitung aufgeführten Nummer.

\* **NOTA:** Si el depósito que compró tiene revestimiento horizontal, debe realizarse una muesca en la madera terciada alrededor de cada saliente del revestimiento interior para que la madera terciada pueda colocarse correctamente.

En caso de dudas, comuníquese con el Servicio de atención al cliente al número incluido en el manual del propietario.

\* **REMARQUE:** Si l'abri acheté comporte un bardage horizontal, une encoche doit être coupée dans le contreplaqué autour de chaque poteau de bardage pour pouvoir poser le contreplaqué correctement.

Pour toute question, appelez le Service après-vente au numéro figurant dans le manuel du propriétaire.



### Notch plywood to accommodate wall studs.

- \* Haga marcas en la madera terciada para acoplar el entramado.
- \* Découper des encoches dans le contreplaqué pour le passage des montants muraux.
- \* Sperrholz für die Wandpfosten passend einkerben.

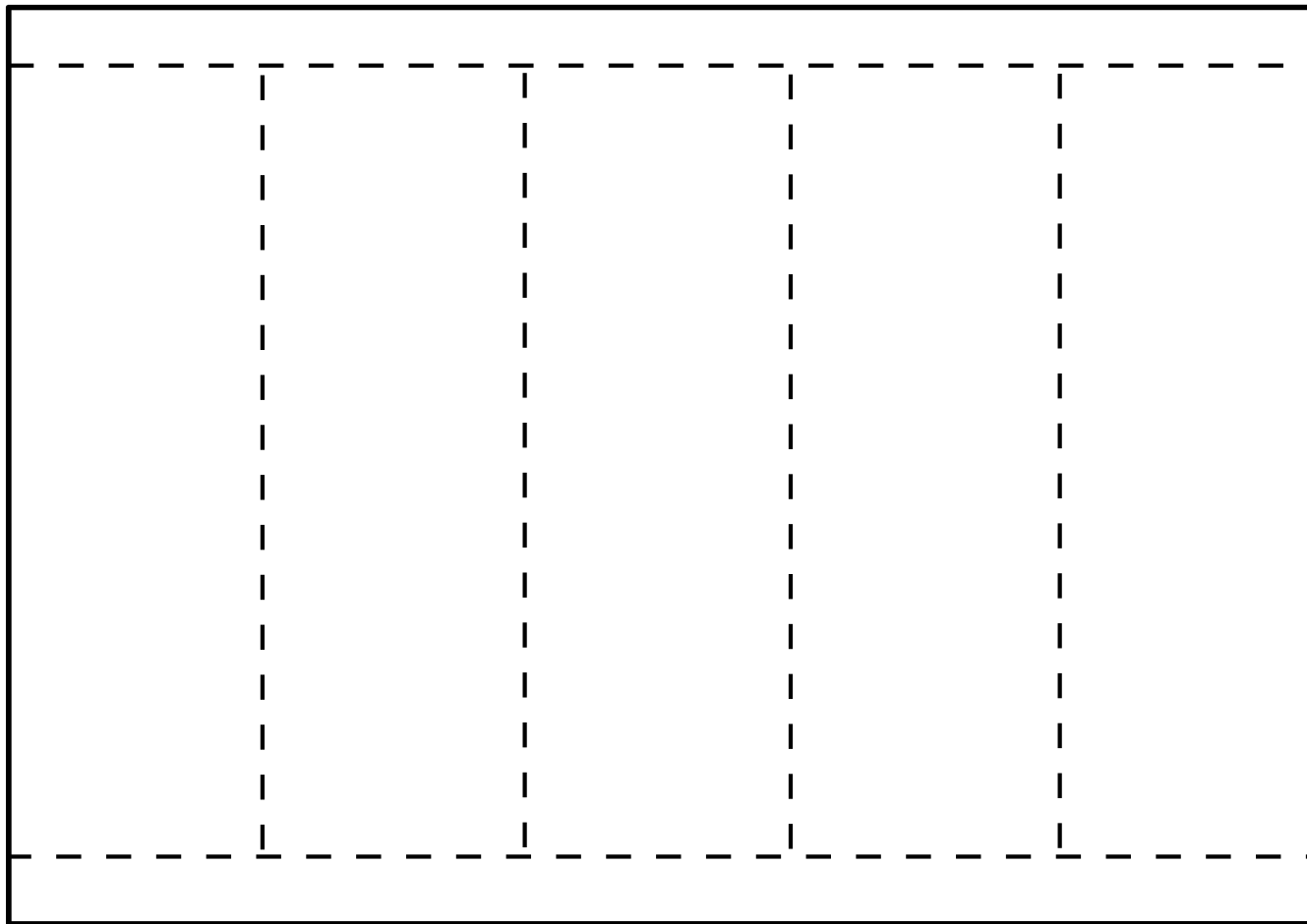
#### Common: 6-ft x 4-ft

- \* Gemeinsame Größe: 1,82m x 1,21m
- \* Tamaño común: 1,82m x 1,21m
- \* Taille commune: 1,82m x 1,21m

#### Interior Dimensions:

#### 6-ft 4-5/8-in x 3-ft 10-3/4-in

- \* Innenabmessungen: 1,94m x 1,18m
- \* Dimensiones Internas: 1,94m x 1,18m
- \* Dimensions intérieures: 1,94m x 1,18m



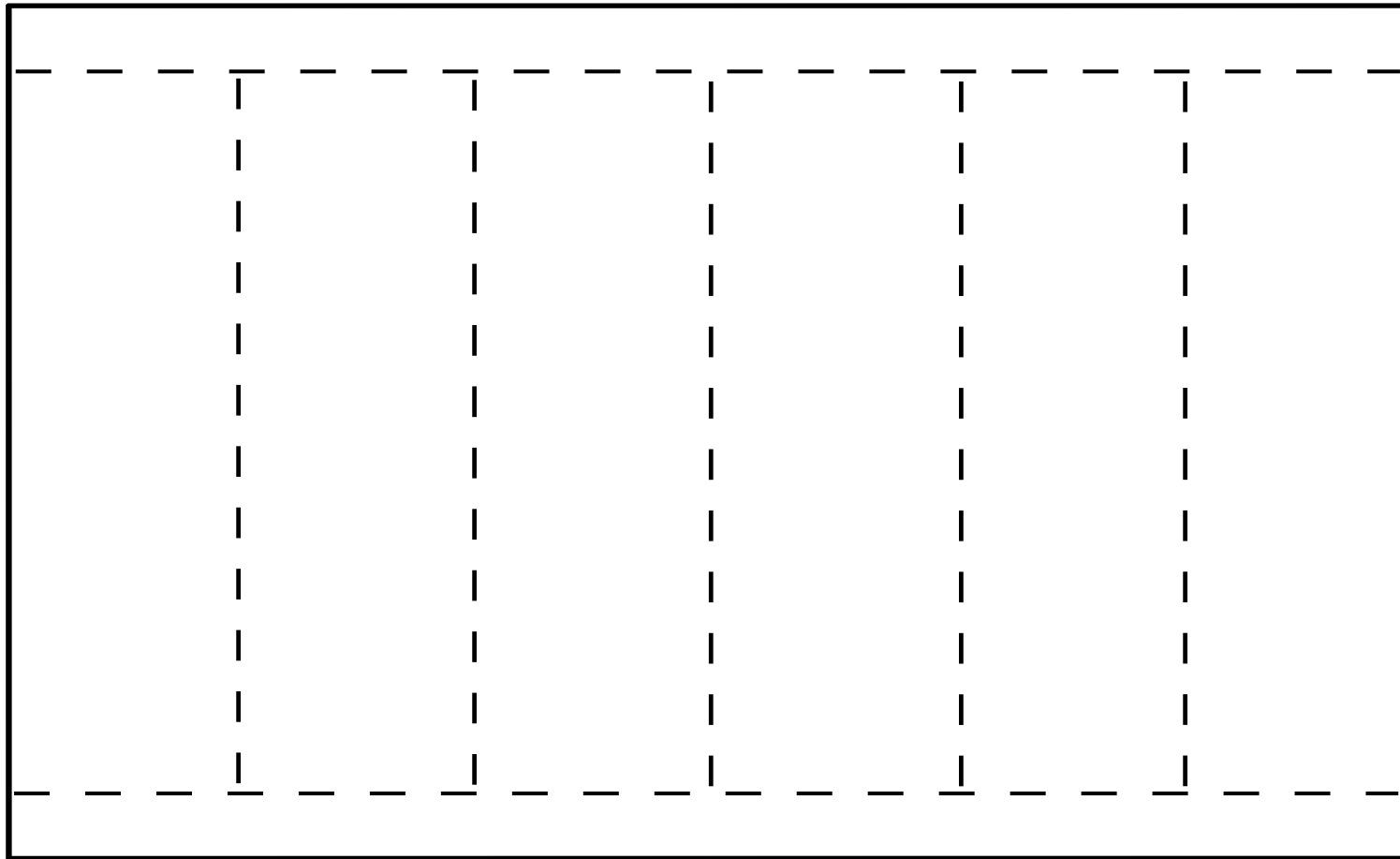
3-ft 9-5/16-in  
1,15m

6-ft 4-1/2-in  
1,94m

**Notch plywood to accommodate wall studs.**

- \* Haga marcas en la madera terciada para acoplar el entramado.
- \* Découper des encoches dans le contreplaqué pour le passage des montants muraux.
- \* Sperrholz für die Wandpfosten passend einkerben.

<b>Common: 8-ft x 4-ft</b> * Gemeinsame Größe: 2,43m x 1,21m * Tamaño común: 2,43m x 1,21m * Taille commune: 2,43m x 1,21m
<b>Interior Dimensions:</b> <b>7-ft 10-3/4-in x 3-ft 10-3/4-in</b> * Innenabmessungen: 2,4m x 1,18m * Dimensiones Internas: 2,4m x 1,18m * Dimensions intérieures: 2,4m x 1,18m



3-ft 9-5/16-in  
1,15m

7-ft 10-5/8-in  
2,4m

### Notch plywood to accommodate wall studs.

- \* Haga marcas en la madera terciada para acoplar el entramado.
- \* Découper des encoches dans le contreplaqué pour le passage des montants muraux.
- \* Sperrholz für die Wandpfosten passend einkerben.

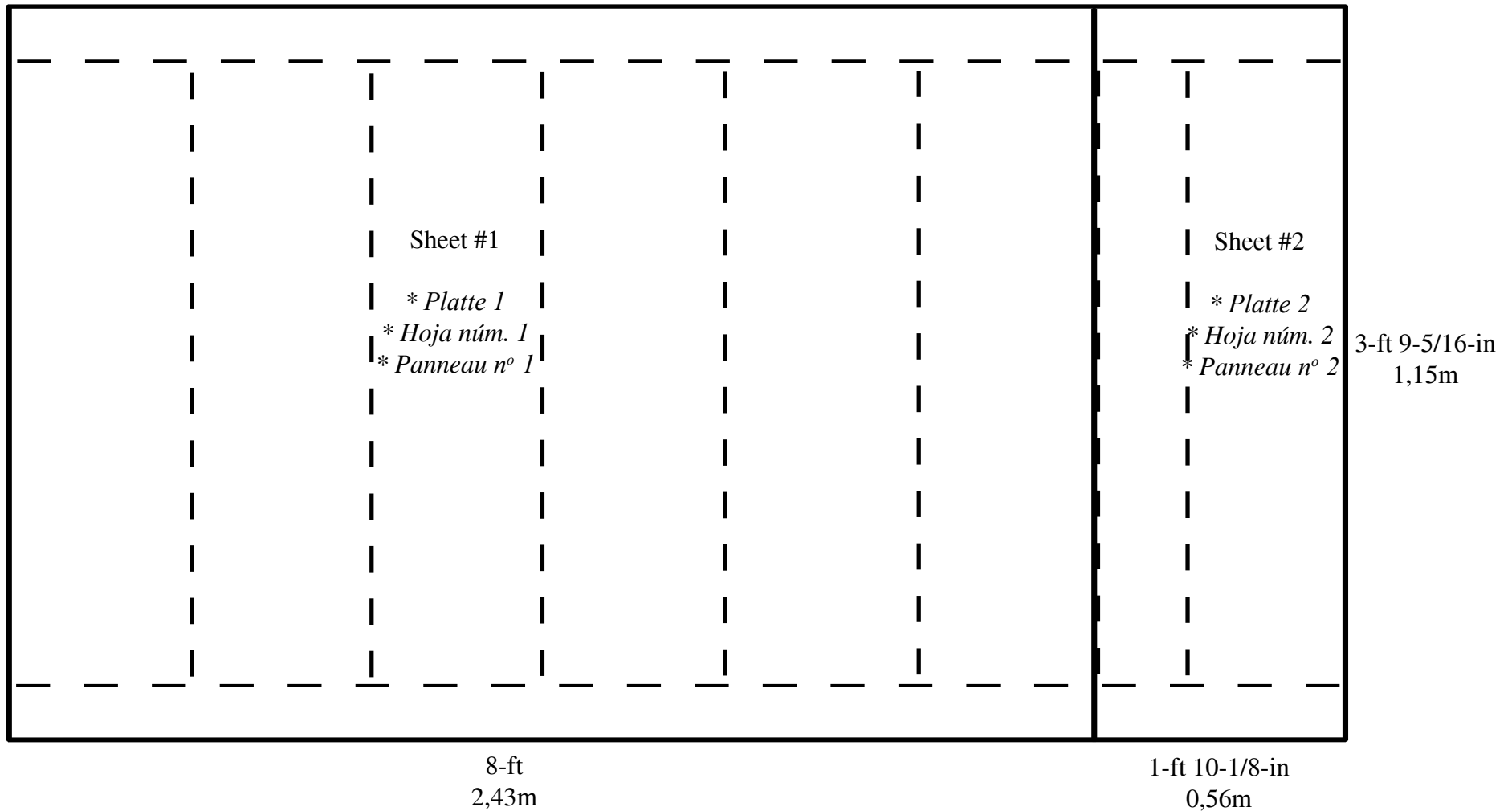
#### Common: 10-ft x 4-ft

- \* Gemeinsame Größe: 3,04m x 1,21m
- \* Tamaño común: 3,04m x 1,21m
- \* Taille commune: 3,04m x 1,21m

#### Interior Dimensions:

#### 9-ft 10-1/4-in x 3-ft 10-3/4-in

- \* Innenabmessungen: 3m x 1,18m
- \* Dimensiones Internas: 3m x 1,18m
- \* Dimensions intérieures: 3m x 1,18m



# ASSEMBLY NOTES

