

Floor Frame Kit

Bodenrahmen-Bausatz * Kit de cadre pour plancher * Estructura para piso de almacén

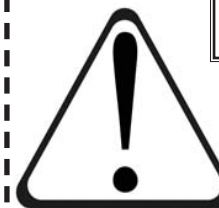
FB1014-A 697.68387-A Assembly Manual

Montagehandbuch

Manual de ensamblaje

Guide d'assemblage

ABI01



CAUTION

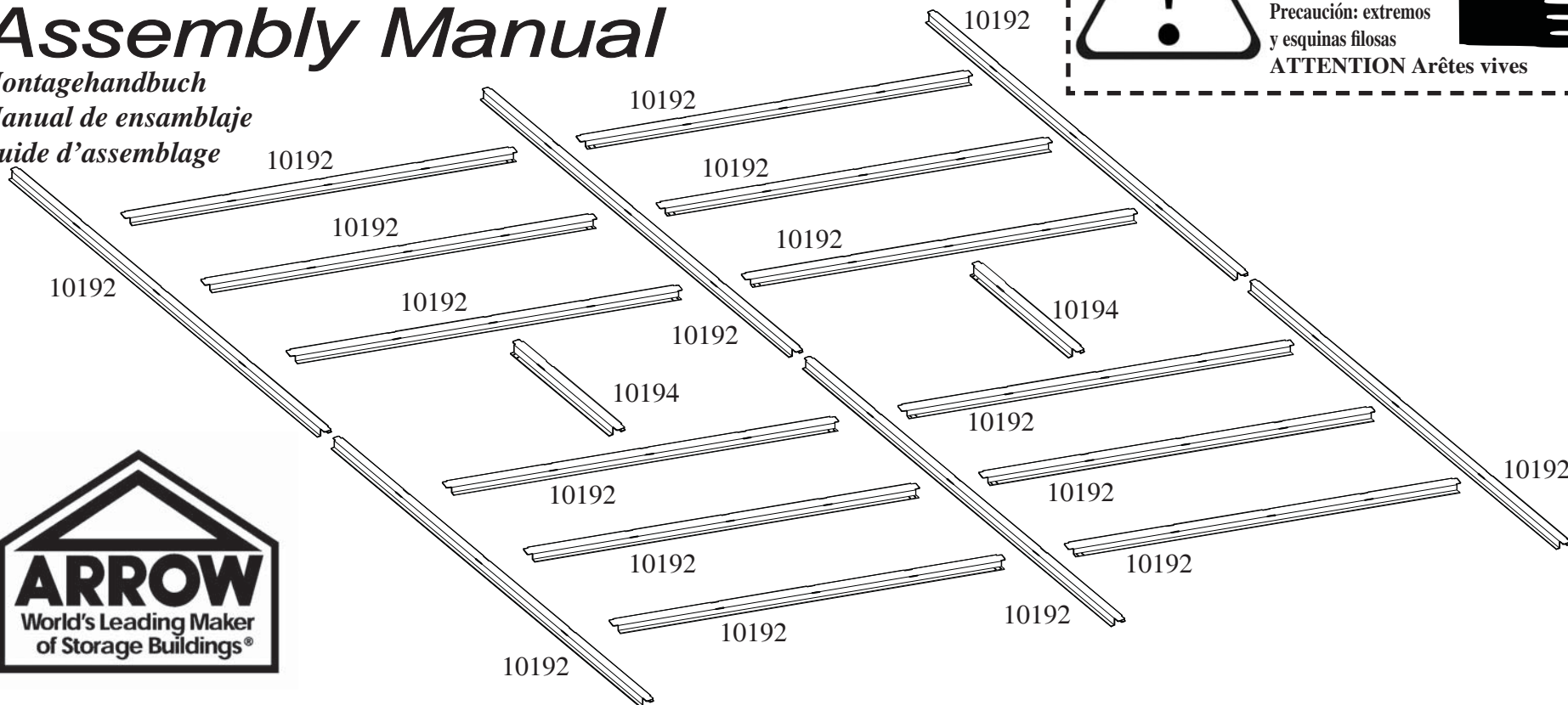
Sharp Edges

Vorsicht Scharfe Kanten

Precaución: extremos

y esquinas filosas

ATTENTION Arêtes vives



10 x 12, 10 x 13, 10 x 14 Buildings

* Bau 3,0 m x 3,6 m
* Edificio de 3,0 m x 3,6 m
* Remise 3,0 m x 3,6 m

* Bau 3,0 m x 4,0 m
* Edificio de 3,0 m x 4,0 m
* Remise 3,0 m x 4,0 m

* Bau 3,0 m x 4,0 m
* Edificio de 3,0 m x 4,0 m
* Remise 3,0 m x 4,0 m

10 x 11 Building

* Bau 3,0 m x 3,3 m
* Edificio de 3,0 m x 3,3 m
* Remise 3,0 m x 3,3 m

Part Name * Teilbezeichnung * Nombre de la pieza * Désignation de la pièce	Qty * Menge * Cantidad * Quantité	Part Name * Teilbezeichnung * Nombre de la pieza * Désignation de la pièce	Qty * Menge * Cantidad * Quantité
10192	18	10192	16
10194	2	10194	2

711660612

Kit contains extra parts.

Bausatz enthält zusätzliche Teile * El juego contiene piezas de sobra * Le nécessaire comprend des pièces supplémentaires

Before You Begin / Site Preparation

1. Before beginning construction, check local building codes regarding footings, location and other requirements.
Study and understand this owner's manual.
2. Follow all directions and dimensions carefully.
3. Follow the step sequence carefully for correct results.
4. Be sure all the parts fit together properly before proceeding.
5. **IMPORTANT:** Assemble your building before starting this kit.
6. **SAFETY FIRST:** Care must be taken when handling various pieces of your kit since some contain sharp edges.
Wear work gloves, eye protection and long sleeves when assembling or performing any maintenance on your kit.
7. **BASIC TOOLS:** No. 2 Phillips screwdriver, pliers, work gloves, tape measure, level and a spade or shovel.
8. **GROUND MUST BE LEVEL:** Be sure Floor Frames lie flat on ground.
To prepare earth bed, remove sod and other debris. Level the high spots with flat shovel and tamp the bed down.
9. **DO NOT STEP ON CHANNELS UNTIL FLOORING MATERIAL IS IN PLACE!**
10. Separate contents of the carton by the part number while reviewing parts list.
Check to be sure that you have all the necessary parts for your kit.

Bevor Sie anfangen / Vorbereitung der Baustelle

1. Vor Baubeginn überprüfen Sie örtliche Bauvorschriften auf Erfordernisse hinsichtlich Fußflächen, Bauplatz und weitere Erfordernisse. Lesen Sie dieses Besitzerhandbuch sorgfältig und verstehen Sie es.
2. Befolgen Sie alle Anweisungen und Abmessungen sorgfältig.
3. Zur Erzielung richtiger Ergebnisse halten Sie die Reihenfolge der Schritte genau ein.
4. Bevor Sie weitermachen, vergewissern Sie sich, daß alle Teile richtig zusammenpassen.
5. **WICHTIG:** Montieren dem Bauen vor dem Zusammenbau dieses Bausatzes.
6. **SICHERHEIT KOMMT ZUERST:** Verschiedene Teile Ihres Bausatzes müssen vorsichtig gehandhabt werden, da sie scharfe Kanten haben. Tragen Sie beim Zusammenbau oder bei der Durchführung von Wartungsarbeiten an Ihrem Bausatz Arbeitshandschuhe, Augenschutz und lange Ärmel.
7. **GRUNDWERKZEUGE:** Nr. 2 Kreuzschlitzschraubenzieher, Zange, Arbeitshandschuhe, Maßband, Wasserwaage und ein Spaten oder eine Schaufel.
8. **DER BODEN MUSS EBEN SEIN:** Vergewissern Sie sich, daß die Bodenrahmen flach am Boden liegen. Zur Vorbereitung des Erdbetts entfernen Sie die Grasdecke und anderen Schutt. Ebenen Sie höhere Flächen mit einer flachen Schaufel ein und stampfen Sie das Bett nieder.
9. **STEIGEN SIE ERST AUF DIE KANÄLE, WENN DAS BODENMATERIAL PLAZIERT IST!**
10. Sortieren Sie den Kartoninhalt nach der Teilenummer, während Sie die Teileliste überprüfen. Vergewissern Sie sich, daß Sie alle für Ihren Bausatz notwendigen Teile haben.

Antes de empezar/Preparación del sitio

1. Antes de empezar la construcción, verifique los códigos de construcción locales relativos a cimentación, localización y otros requisitos. Escudriñe y entienda este manual del propietario.
2. Siga todas las instrucciones y dimensiones con cuidado.
3. Siga la secuencia de pasos con cuidado para realizar resultados correctos.
4. Asegure que todas las piezas se junten apropiadamente antes de continuar.
5. **IMPORTANTE:** Monte el depósito antes de comenzar a utilizar este kit.
6. **LA SEGURIDAD ANTE TODO:** Hay que tener cuidado al manejar las varias piezas de su juego porque algunas tienen bordes afilados. Póngase guantes de trabajo, protección para los ojos y mangas largas cuando ensamble o cuando dé cualquier mantenimiento a su juego.
7. **HERRAMIENTAS BASICAS:** Destornillador Phillips núm. 2, alicates, guantes de trabajo, cinta métrica, nivel y azada o pala.
8. **EL SUELO DEBE ESTAR NIVELADO:** Asegure que los marcos del piso estén planos en el suelo. Para preparar la base de tierra, quite césped y otros escombros. Nivele los sitios altos con una pala plana y apisona la base.
9. **¡NO PISE LOS CANALES HASTA QUE EL MATERIAL DE PISO ESTE EN SU LUGAR!**
10. Disponga el contenido de la caja de cartón por el número de la pieza mientras repasa la lista de piezas. Controle para asegurar que Vd. tenga todas las piezas necesarias de su juego.

Avant de commencer/Préparation du terrain

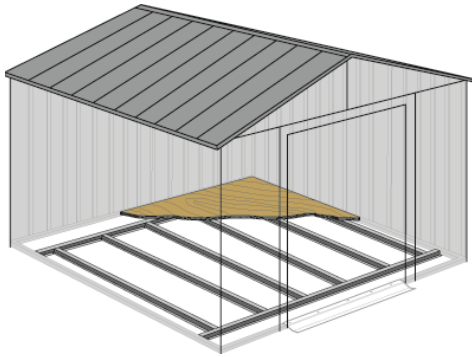
1. Avant de commencer la construction, réviser les normes locales de sécurité de construction relatives aux empattements, à l'emplacement et aux autres exigences.
2. Suivre attentivement toutes les directives et les dimensions.
3. Suivre attentivement la séquence des étapes pour obtenir les résultats désirés.
4. Avant de poursuivre, s'assurer que toutes les pièces sont correctement ajustées.
5. **IMPORTANT :** Assembler edifice avant de monter ce kit.
6. **SÉCURITÉ D'ABORD :** Manipuler soigneusement les diverses pièces du prêt-à-monter puisque certaines d'entre elles ont des angles coupants. Porter des gants de travail, une protection oculaire et des manches longues pour assembler le prêt-à-monter ou pour effectuer des travaux d'entretien.
7. **OUTILS ESSENTIELS :** tournevis Phillips n° 2, pinces, gants de travail, mètre à ruban, niveau, bêche ou pelle.
8. **ÉGALISER LE TERRAIN :** S'assurer que les pièces de la charpente du plancher reposent à plat sur le sol. Pour préparer le lit de terre, enlever le gazon et les autres débris. Égaliser les points plus élevés avec une pelle plate et taper le lit de terre.
9. **NE PAS MARCHER SUR LES TRAVERSES AVANT D'AVOIR POSÉ LE REVÊTEMENT DU PLANCHER!**
10. Déballer les pièces selon leur numéro de pièce tout en consultant la liste des pièces. S'assurer que toutes les pièces nécessaires se trouvent dans l'emballage.

Assemble your building before starting this kit.

**Montieren dem Bauen vor dem Zusammenbau dieses Bausatzes.*

** Monte el depósito antes de comenzar a utilizar este kit.*

**Assembler edific avant de monter ce kit.*

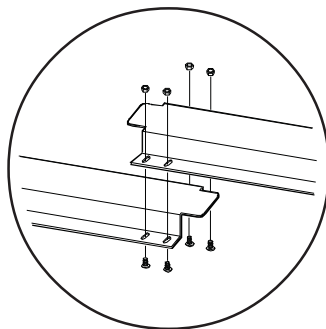


1. Assemble parts that overlap.

** Montieren Sie überlappende Teile.*

** Ensamble las piezas que solapan.*

** Assembler les pièces en recouvrement.*



If you find a part missing
call: 1-800-851-1085 or assist@arrowsheds.com

· Si encuentra que le hacen falta piezas, llame al 1-800-851-1085

or write * Oder schreiben Sie an* o escriba * ou écrire
Arrow Shed, LLC

1101 North 4th Street, Breese, Illinois 62230

Include Model Number, Part Number and Part Name

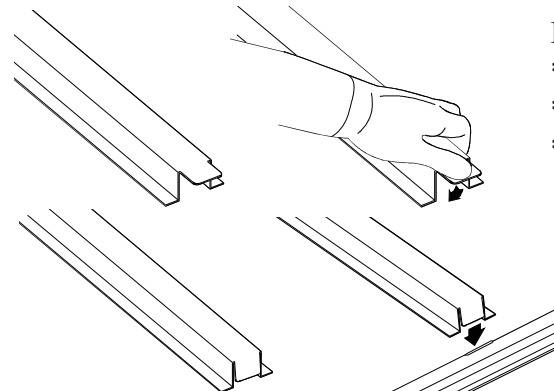
- Bitte geben Sie Ihre Modellnummer, Teilenummer und Teilebezeichnung an.
- Proporcione número del modelo, número de la pieza y nombre de la pieza.
- Indiquer le numéro de modèle, le numéro de pièce et la désignation de la pièce.

2. Bend tabs and assemble remaining parts.

** Biegen Sie die Endstücke um und bauen Sie die verbleibenden Teile zusammen.*

** Doble las lengüetas y ensamble las piezas que quedan.*

** Plier les languettes et assembler les autres pièces.*



Bend Tabs

** Biegen Sie die Endstücke*

** Doble las lengüetas*

** Plier les languettes*

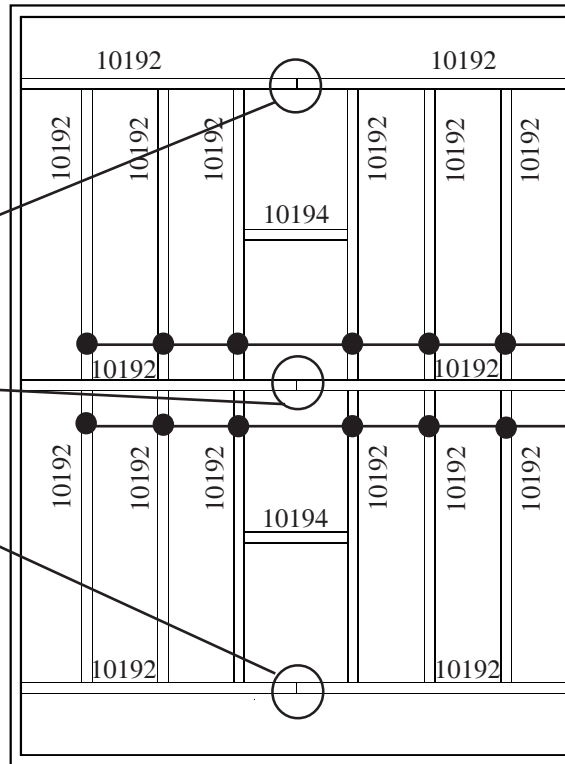
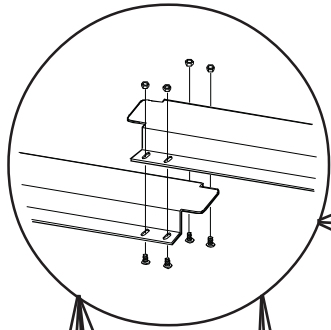
Assemble

** Montieren*

** Ensamble*

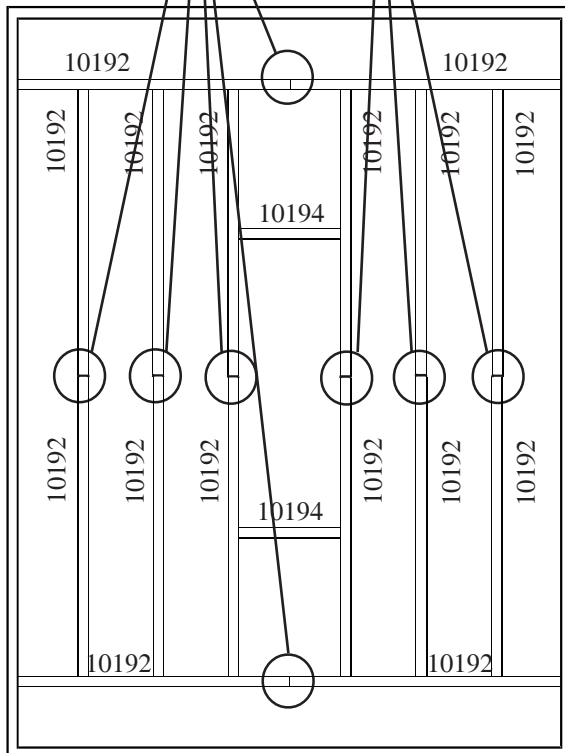
** Assembler*

10 x 12, 10 x 13 and 10 x 14



IMPORTANT :
 The holes must face to the *center*.
WICHTIG: Die Löcher müssen der *Mitte* zugewendet sein.
IMPORTANTE: Los agujeros deben mirar hacia el *centro*.
IMPORTANT : Les trous doivent être orientés vers le *centre*.

10 x 11



The perimeter is the floor frame from the building.
 *Der Bodenrahmen des Gerätehauses ist die Eingrenzung.
 *Le périmètre est le cadre de plancher du bâtiment.
 *El perímetro es el marco del piso desde el edificio.

Plywood Requirements

** Erfordernisse für das Sperrholz * Madera multilaminar requerida * Exigences en matière de contre-plaqué*

Five (5) Sheets 4' x 8' for 10' x 13' and 10' x 14' Four (4) Sheets for 10' x 11' and 10' x 12'

* Fünf (5) Platten zu 1220 mm x 2440 mm für 3,0 m x 4,0 m

Vier (4) Platten zu 1220 mm x 2440 mm für 3,0 m x 3,3 m und 3,0 m x 3,6 m

* Cinco (5) hojas de 1220 mm x 2440 mm para 3,0 m x 4,0 m

Cuatro (4) hojas de 1220 mm x 2440 mm para 3,0 m x 3,3 m y 3,0 x 3,6 m

* Cinq (5) panneaux de 1220 mm x 2440 mm pour 3,0 m x 4,0 m

Quatre (4) panneaux de 1220 mm x 2440 mm pour 3,0 m x 3,3 m et 3,0 m x 3,6 m

5/8" Minimum Thickness. Exterior Grade

* 15,5 mm Mindestdicke. Qualitätsgrad für Außenanwendungen

* Un mínimo de 15,5 mm de grueso. Calidad apropiada para el exterior

* Épaisseur minimale: 15,5 mm. Qualité extérieure

NOTE: Pressure Treated Lumber must not be used where it will make contact with your Arrow Products.

The properties of Pressure Treated Lumber will cause accelerated corrosion.

If Pressure Treated Lumber comes in contact with your Arrow Models your warranty will be voided.

HINWEIS: An Stellen, an denen es mit Ihrem produkt in Kontakt kommen würde, darf kein kesseldruckimprägniertes Holz verwendet werden. Kesseldruckimprägniertes Holz hat Eigenschaften, die zu beschleunigter Korrosion führen.

Wenn kesseldruckimprägniertes Holz mit Ihrem produkt in Kontakt kommt, wird Ihre Garantie ungültig.

NOTA: No debe utilizarse madera tratada a presión en lugares en los que esté en contacto con su Arrow productos.

Las propiedades de la Madera tratada a presión acelerarán la corrosión.

Si este tipo de madera entra en contacto con el Arrow modelos, la garantía se anulará.

REMARQUE: Ne pas utiliser de bois traité sous pression aux points de contact avec Produits Arrow.

Le bois traité sous pression contribue à accélérer la corrosion.

Le contact de bois traité sous pression avec le Arrow Modèles aura pour effet d'annuler la garantie.

Installing Plywood

* *Einbau des Sperrholzes* * *Instalación de la madera multilaminar* * *Installation du contre-plaqué*

1. Cut Plywood to dimensions shown.

- * Schneiden Sie das Sperrholz auf die gezeigten Maße zu.
- * Corte la madera multilaminar según las dimensiones que se muestran.
- * Couper les panneaux de contre-plaqué selon les dimensions indiquées.

2. Fasten to frame with dry wall screws.

- * Befestigen Sie es mit Schnellbauschrauben am Rahmen.
- * Asegúrela al marco con tornillos para cartón-yeso.
- * Fixer les pièces à la charpente avec des vis à placoplâtre.

NOTE: If the building you purchased has horizontal siding a notch must be cut in the plywood around each inside siding stud in order to get the plywood to install correctly.

For questions contact Customer Service at the number listed in your owner's manual.

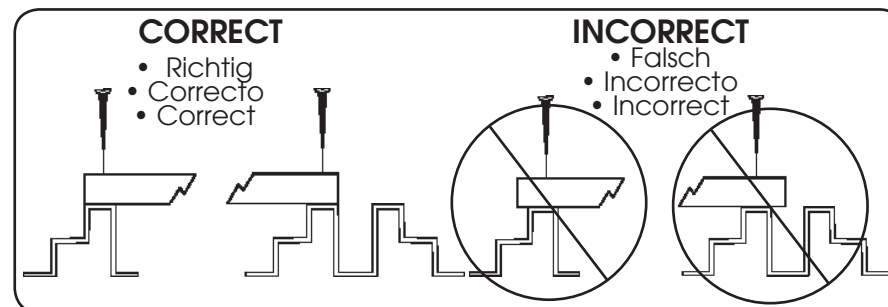
* **HINWEIS:** Sollte das von Ihnen gekaufte Gerätehaus horizontale Außenverkleidung haben (d. h. die Rippen der Wandpaneele laufen horizontal zum Erdboden anstatt vertikal), dann lesen Sie bitte Folgendes: In das Sperrholz um jeden inneren Außenverkleidungsstift muss eine Kerbe geschnitten werden, um das Sperrholz korrekt zu montieren. Bei Fragen wenden Sie sich bitte an die Abteilung Kundenservice unter der in Ihrer Bedienungsanleitung aufgeführten Nummer.

* **NOTA:** Si el depósito que compró tiene revestimiento horizontal, debe realizarse una muesca en la madera terciada alrededor de cada saliente del revestimiento interior para que la madera terciada pueda colocarse correctamente.

En caso de dudas, comuníquese con el Servicio de atención al cliente al número incluido en el manual del propietario.

* **REMARQUE:** Si l'abri acheté comporte un bardage horizontal, une encoche doit être coupée dans le contreplaqué autour de chaque poteau de bardage pour pouvoir poser le contreplaqué correctement.

Pour toute question, appelez le Service après-vente au numéro figurant dans le manuel du propriétaire.



10 x 13 and 10 x 14

<p>Sheet #1 48" x 78 3/4"</p> <p>Platte 1 * Hoja núm. 1 * Panneau n° 1</p> <p>121,9 cm x 200,0 cm</p>	<p>Sheet #5 22 1/8" x 78 3/4"</p> <p>Platte 5 * Hoja núm. 5 * Panneau n° 5</p> <p>56,2 cm x 200,0 cm</p>	<p>Sheet #3 48" x 78 3/4"</p> <p>Platte 3 * Hoja núm. 3 * Panneau n° 3</p> <p>121,9 cm x 200,0 cm</p>
<p>Sheet #2 48" x 76 1/2"</p> <p>Platte 2 * Hoja núm. 2 * Panneau n° 2</p> <p>121,9 cm x 194,3 cm</p> <p>MODEL ES1014 and 697.68622</p> <p>Sheet #2 48" x 75 9/16"</p> <p>Modell ES1014 und 697.68622</p> <p>Platte 2 * Modelo ES1014 y 697.68622</p> <p>Hoja núm. 2</p>	<p>Sheet #5 22 1/8" x 76 1/2"</p> <p>ES1014 and 697.68622</p> <p>Platte 5 * Hoja núm. 5 * Panneau n° 5</p> <p>22 1/8" x 75 9/16"</p> <p>56,2 cm x 191,9 cm</p>	<p>Sheet #4 48" x 76 1/2"</p> <p>Platte 4 * Hoja núm. 4 * Panneau n° 4</p> <p>121,9 cm x 194,3 cm</p> <p>MODEL ES1014 and 697.68622</p> <p>Sheet #4 48" x 75 9/16"</p> <p>Modell ES1014 und 697.68622</p> <p>Platte 4 * Modelo ES1014 y 697.68622</p> <p>Hoja núm. 4</p>
<p>* Modèle ES1014 et 697.68622</p> <p>Panneau n° 2</p> <p>121,9 cm x 191,9 cm</p>	<p>Sheet #5 22 1/8" x 76 1/2"</p> <p>ES1014 and 697.68622</p> <p>Platte 5 * Hoja núm. 5 * Panneau n° 5</p> <p>22 1/8" x 75 9/16"</p> <p>56,2 cm x 191,9 cm</p>	<p>* Modèle ES1014 et 697.68622</p> <p>Panneau n° 4</p> <p>121,9 cm x 191,9 cm</p>

10 x 12

<p>Sheet #1 48" x 70 1/4"</p> <p>Platte 1 * Hoja núm. 1 * Panneau n° 1</p> <p>121,9 cm x 178,4 cm</p>	<p>Sheet #1 22 1/8" x 38 7/8"</p> <p>Platte 1 * Hoja núm. 1 * Panneau n° 1</p> <p>56,2 cm x 98,7 cm</p> <p>Sheet #3 22 1/8" x 31 3/8"</p> <p>Platte 3 * Hoja núm. 3 * Panneau n° 3</p> <p>56,2 cm x 79,7 cm</p>	<p>Sheet #3 48" x 70 1/4"</p> <p>Platte 3 * Hoja núm. 3 * Panneau n° 3</p> <p>121,9 cm x 178,4 cm</p>
<p>Sheet #2 48" x 68"</p> <p>Platte 2 * Hoja núm. 2 * Panneau n° 2</p> <p>121,9 cm x 172,7 cm</p>	<p>Sheet #4 22 1/8" x 31 3/8"</p> <p>Platte 4 * Hoja núm. 4 * Panneau n° 4</p> <p>56,2 cm x 79,7 cm</p> <p>Sheet #2 22 1/8" x 36 5/8"</p> <p>Platte 2 * Hoja núm. 2 * Panneau n° 2</p> <p>56,2 cm x 93,0 cm</p>	<p>Sheet #4 48" x 68"</p> <p>Platte 4 * Hoja núm. 4 * Panneau n° 4</p> <p>121,9 cm x 172,7 cm</p>

10 x 11

<p>Sheet #3 30 3/8" x 48"</p> <p>Platte 3 * Hoja núm. 3 * Panneau n° 3</p> <p>77,2 cm x 121,9 cm</p>	<p>Sheet #3 30 3/8" x 22 1/8"</p> <p>Platte 3 * Hoja núm. 3 * Panneau n° 3</p> <p>77,2 cm x 56,2 cm</p>	<p>Sheet #3 30 3/8" x 48"</p> <p>Platte 3 * Hoja núm. 3 * Panneau n° 3</p> <p>77,2 cm x 121,9 cm</p>
<p>Sheet #1 48" x 96"</p> <p>Platte 1 * Hoja núm. 1 * Panneau n° 1</p> <p>121,9 cm x 243,8 cm</p>	<p>Sheet #4 96" x 22 1/8"</p> <p>Platte 4 * Hoja núm. 4 * Panneau n° 4</p> <p>243,8 cm x 56,2 cm</p>	<p>Sheet #2 48" x 96"</p> <p>Platte 2 * Hoja núm. 2 * Panneau n° 2</p> <p>121,9 cm x 243,8 cm</p>