

ARROW

AUGER ANCHOR KIT

NECESSAIRE D'ANCRAGE AVEC MECHE TORSE

DREHHAKEN ANKERBAUSATZ

JUEGO DE BARRENA DE ANCLAJE

It is important that the entire floor frame be anchored after the building is erected.

Il est important d'ancrer le bâti du sol après avoir érigé l'abri.

Es ist wichtig, den gesamten Bodenrahmen nach der Montage des Gerätehauses zu verankern.

Es importante sujetar todo el entramado del piso después que se ha erigido el cobertizo.

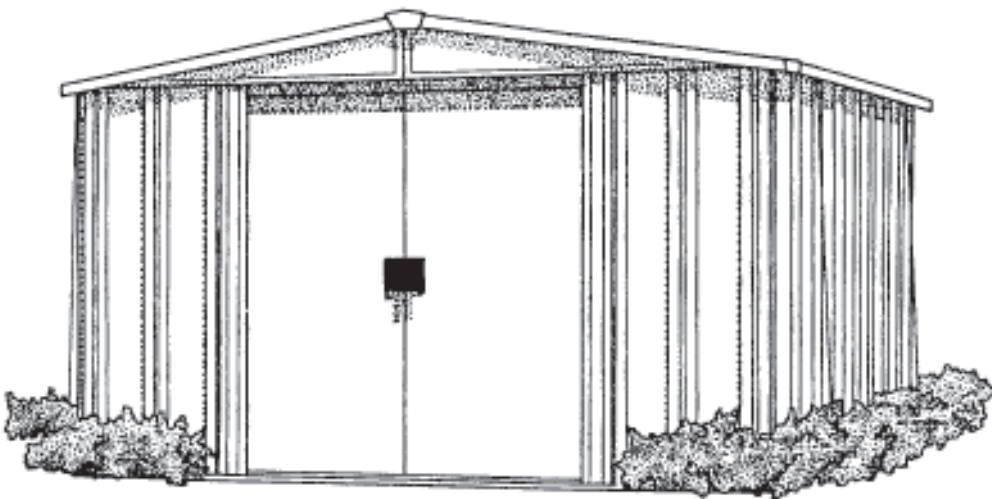
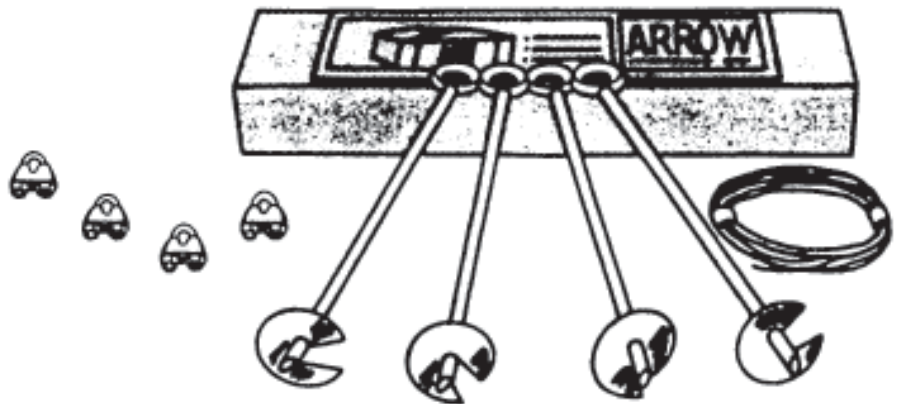
MODEL

MODELE

MODELL

MODELO

AK4
697.60298



STEP 1**ETAPE 1****1. SCHRITT****PASO 1**

CAUTION: Determine location of ALL underground utilities, (electric, water, sewer lines, telephone, cable, TV, etc.), to prevent accidental puncture.

ATTENTION: Etablissez l'emplacement de TOUS les services publics souterrains (électricité, eau, égouts, téléphone, télévision par câble, etc.) pour éviter les ruptures accidentelles.

Vorsicht: Zuerst klarlegen ob unterirdische Leitungen (Strom-, Wasser-, Abwasser-, Fernsprech-, Kabelfernseh- u. dgl.) vorhanden sind damit diese nicht aus Versehen durchbrochen werden.

ADVERTENCIA: Determine la ubicación de TODOS los servicios públicos subterráneos (electricidad, agua, líneas de drenaje, teléfonos, cable de televisión, etc.) para evitar rupturas accidentales.

A. For best results, it is suggested that your building be on level ground, and that the frame be firmly supported around the perimeter of the building. If the area is not level, it is recommended that you level the frame by shimming or digging the earth to permit a level installation.

B. Anchors should be located approximately 5" - 9" (12,7cm - 22,9cm) from the corner of your building on the side walls. Line up the anchor with the first rib in the roof panel as shown below.

A. Pour obtenir de meilleurs résultats, il est recommandé de placer l'abri sur un sol égal, et de supporter le cadre fermement tout autour de l'abri. Si le sol n'est pas égal, il est recommandé de mettre le cadre à niveau en plaçant des cales ou en creusant le sol pour permettre une installation à niveau.

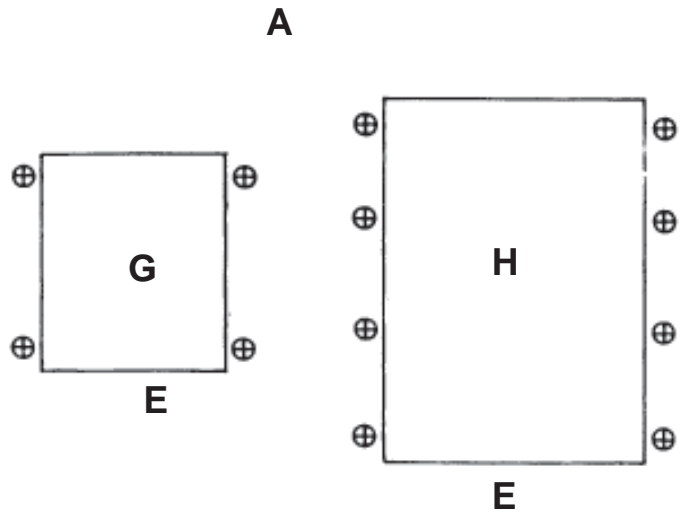
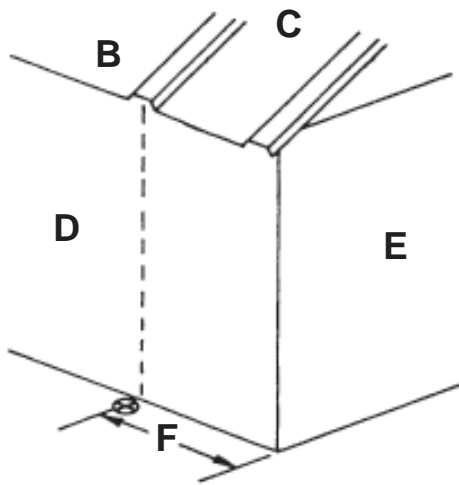
B. Les ancrages doivent être situés à environ 12,7cm - 22,9cm (5" - 9") de l'angle de l'abri sur les murs latéraux. Alignez l'ancrage avec la première nervure du panneau de toit, de la manière illustrée ci-après.

A. Für beste Ergebnisse schlagen wir vor, daß der Bau in der Erde eben liegt und daß der Rahmen im Umkreis des Baus fest untermauert wird. Sollte die Fläche nicht eben sein, wird Ausgraben bzw. Einfüllen empfohlen, um eine gut planierte Montagefläche zu ermöglichen.

B. Die Anker sollen etwa 12,7cm bis 22,9cm (5 bis 9 Zoll) von der Bauecke entfernt auf den Seitenwänden liegen. Anker in gleicher Linie mit der ersten Rippe in der Dachplatte (wie unter gezeigt) ausrichten.

A. Para obtener los mejores resultados, se sugiere que construya sobre suelo nivelado y que el marco tenga un soporte firme en todo el perímetro de la caseta. Si el suelo no está a nivel, se recomienda que nivele el marco calzándolo o cavando en la tierra para asegurar una instalación nivelada.

B. Los anclajes se deben localizar de 12,7cm a 22,9cm (5 pulg a 9 pulg) aproximadamente del vértice de la caseta sobre las paredes laterales. Alinie el anclaje con la primera costilla del panel del techo, como se indica a continuación.



- A. SUGGESTED ANCHOR LOCATION
- B. 1ST RIB
- C. ROOF
- D. SIDE OF BUILDING
- E. FRONT

- F. APPROX. 5" - 9" (12,7cm - 22,9cm)
- G. 5' x 4' through 10' x 9' (1,5m x 1,2m - 3,0m x 2,7m)
- H. 10' x 12' through 12' x 17' (3,0m x 3,7m - 3,7m x 5,2m)
(For buildings larger than 12'x17' (3,7m x 5,2m), use three kits.)

- A. EMBLACEMENT SUGGERE POUR L'ANCRAGE
- B. 1ERE NERVURE
- C. TOIT
- D. COTE DE L'ABRI
- E. FACADE

- F. ENVIRON 12,7cm - 22,9cm (5" - 9")
- G. de 1,5m x 1,2m jusqu'à 3,0m x 2,7m (5 pied x 4 pied jusqu'à 10 pied x 9 pied)
- H. de 3,0m x 3,7m jusqu'à 3,7m x 5,2m (10 pied x 12 pied jusqu'à 12 pied x 17 pied)
(Utilisez trois nécessaires pour les abris plus grands que 3,7m x 5,2m (12 pied x 17 pied))

- A. EMPFOHLENE STELLUNG DES ANKERS
- B. erste Rippe
- C. Dach
- D. Bauseite
- E. Vorderseite

- F. Zirka 12,7cm bis 22,9cm (5 bis 9 Zoll)
- G. 1,5m x 1,2m durch 3,0m x 2,7m (5 x 4 Zoll durch 10 x 9 Zoll)
- H. 3,0m x 3,7m durch 3,7m x 5,2m (10 x 12 Zoll durch 12 x 17 Zoll)
(Für Bauten größer als 3,7m x 5,2m (12 x 17 Zoll), drei Bausätze benutzen)

- A. UBICACIÓN SUGERIDA DEL ANCLAJE
- B. 1a COSTILLA
- C. TECHO
- D. LADO DE LA CASETA
- E. FRENTE

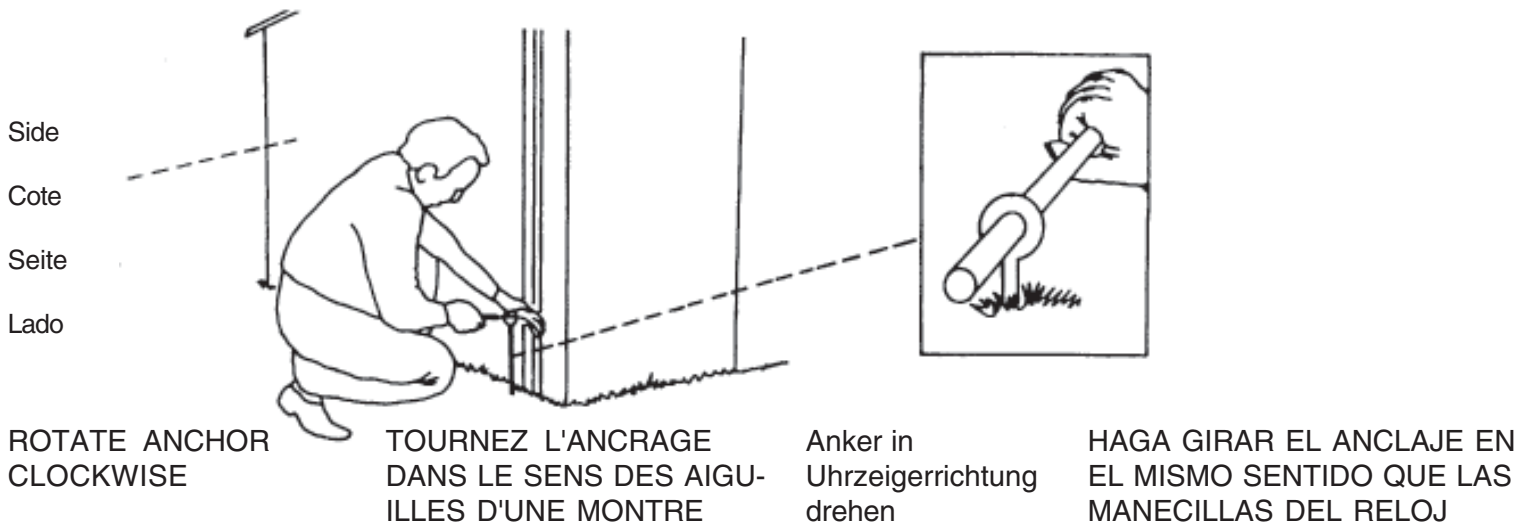
- F. 12,7cm - 22,9cm approx. (5 - 9 pulg)
- G. 1,5m x 1,2m a 3,0m x 2,7m (5 x 4 pies a 10 x 9 pies)
- H. 3,0m x 3,7m a 3,7m x 5,2m (10 x 12 pies a 12 x 17 pies)
(Para casetas mayores que 3,7m x 5,2m (12 x 17 pies), use tres juegos)

A. Install anchors by pushing down on eye and turning. The use of a large screwdriver, 12" (30,5cm) length of pipe or rod will permit you to screw the anchor into the earth. Drive each anchor into the earth so that approximately 3" (7,6cm) extends above the ground level.

A. Installez les ancrages en les enfonçant sur l'oeillet et en tournant. L'utilisation d'un gros tournevis et d'une longueur de tuyau ou tige de 30,5cm (12") permet de visser l'ancrage dans le sol. Enfoncez chaque ancrage dans le sol de manière à ce qu'environ 7,6cm (3") fasse saillie au-dessus du sol.

A. Zur Montage der Anker, drehen und gleichzeitig Öse nach unten drücken. Die Verwendung eines größeren Schraubenziehers, eines 30,5cm (12-Zoll) Rohrs oder einer Stange wird die Verankerung der Schraube in der Erde ermöglichen. Den Anker soweit in die Erde hinabdrücken bis etwa 7,6cm (3 Zoll) über der Erdoberfläche bleibt.

A. Instale el anclaje empujando hacia abajo por el ojo y haciéndolo girar. Podrá hincar el anclaje en la tierra utilizando un destornillador grande, un tubo o una varilla de 30,5cm (12 pulg) de largo. Hínque cada anclaje en la tierra de modo que sobresalga unas 7,6cm (3 pulg) sobre el nivel del suelo.



NOTE: IF YOU ENCOUNTER DIFFICULTY IN DRIVING THE ANCHOR THIS FAR, DUE TO LARGE ROCKS OR TREE ROOTS, YOU CAN RELOCATE THE ANCHOR, BUT REMEMBER TO LINE IT UP WITH RIBS IN THE WALL PANELS. HOWEVER, IF DIFFICULTY IS EVIDENT AT ANY LOCATION A MINIMUM EMBEDMENT OF 15" - 18" (38,1cm - 47,7cm) IS ACCEPTABLE.

NOTE: SI VOUS EPROUVEZ DE LA DIFFICULTE A ENFONCER L'ANCRAGE, JUSQU'A CE STADE, EN RAISON DE GROSSES ROCHES OU RACINES D'ARBRES, VOUS POUVEZ DEPLACER L'ANCRAGE MAIS N'oubliez PAS DE L'ALIGNER AVEC LES PANNEAUX MURAUx. CEPENDANT, SI CHAQUE EMPLACEMENT PRESENTE DES DIFFICULTES, UN ENCASTREMENT MINIMAL DE 38,1cm (15") - 45,7cm (18") EST ACCEPTABLE.

ANMERKUNG: FALLS SCHWIERIGKEITEN BEIM SCHRAUBEN DES ANKERS BIS ZU DIESER TIEFE WEGEN STEINE, BAUMWURZEL, USW, AUFTRETEN, KANN DER ANKER VERLEGT WERDEN, ABER DIE AUSRICHTUNG DES ANKERS MIT DEN RIPPEN IN DER WANDPLATTE MUSS IMMER GEWÄHRLEISTET SEIN. SOLLTE SOLCHE SCHWIERIGKEITEN IN ALLEN LAGEN AUFTRETEN, IST EINE MINIMALE EINBETTUNG VON 38,1cm - 47,7cm (15-18 ZOLL) AKZEPTABEL.

NOTA: SI TIENE PROBLEMAS PARA HINCAR EL ANCLAJE A ESTA PROFUNDIDAD DEBIDO A PIEDRAS GRANDES O RAICES DE ARBOLES, PUEDE REUBICAR EL ANCLAJE; PERO RECUERDE QUE DEBE ALINEARLO CON LAS COSTILLAS DE LOS PANELES DE LAS PAREDES. NO OBSTANTE, SI EL PROBLEMA SE PRESENTA EN TODAS PARTES, UNA INCRUSTACION DE 38,1cm - 47,7cm (15-18 PULG) ES ACCEPTABLE.

STEP 3**ETAPE 3****3. SCHRITT****PASO 3**

A. Take end of cable and insert under roof panel at rib, over the side wall angle, and roof beams as shown.

A. Prenez l'extrémité du câble et insérez sous le panneau de toit à la nervure, par-dessus la cornière supérieure latérale et les poutres de toit, de la manière illustrée.

A. Kabelende unter die Dachplatte bei der Rippe über dem Seitenwandwinkel und den Dachbalken (wie gezeigt) einlegen.

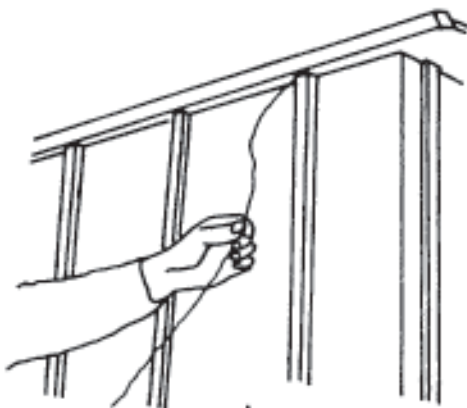
A. Tome el extremo del cable e insértelo por la costilla, por debajo del panel del techo, pasando sobre el ángulo de la pared y las vigas del techo, como se ilustra.

THREAD WIRE OVER ROOF BEAMS AT THE RIB OF ROOF PANELS

FAITES PASSER LE CABLE PAR-DESSUS LES POUTRES DE TOIT A LA NERVURE DES PANNEAUX DE TOIT

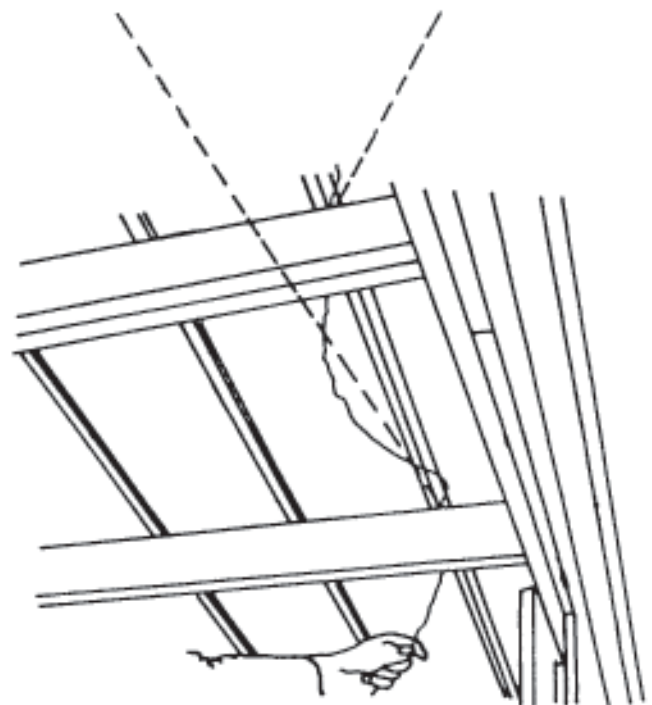
DRAHT ÜBER DACHBALKEN BEI DER DACHPLATTENRIPPE EINFÄDELN

HAGA PASAR EL CABLE SOBRE LAS VIGAS DEL TECHO, POR LA COSTILLA DE LOS PANELES DEL TECHO



OUTSIDE
AUSSENSEITE

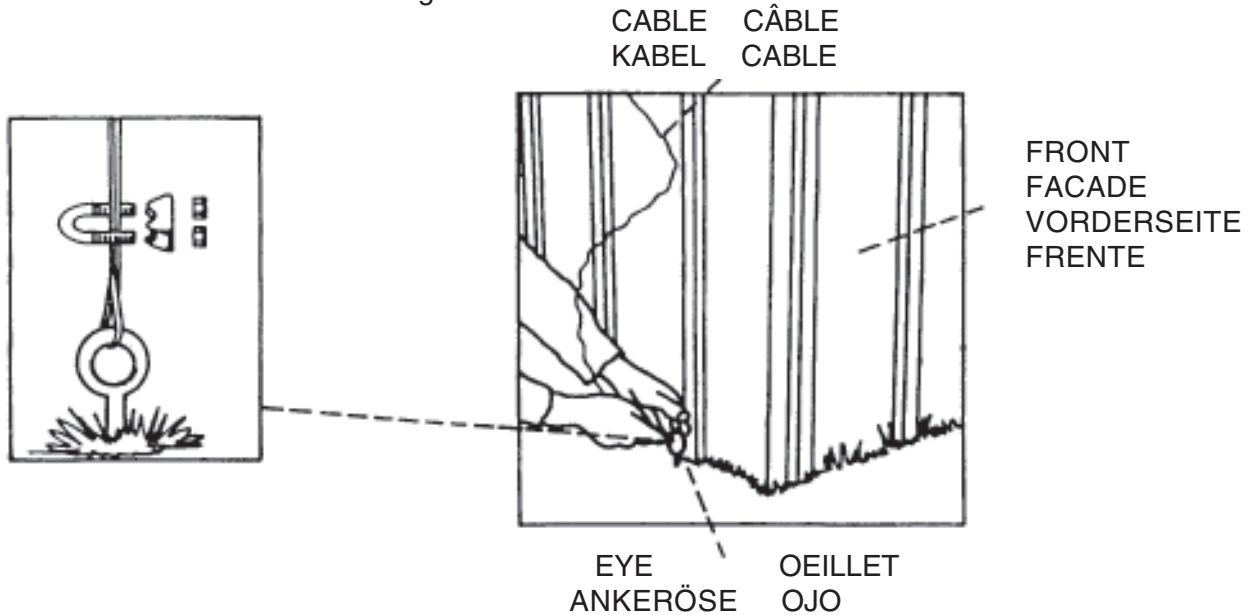
EXTERIEUR
AFUERA



INSIDE
BINNENSEITE

INTERIEUR
ADENTRO

- A. Insert approximately 4" to 6" (10,2cm - 15,2cm) of cable through eye of anchor, assemble cable clamps as shown in Detail Drawing.
- A. Insérez environ 10,2cm à 15,2cm (4" à 6") de câble à travers l'oeillet de l'ancrage, montez les brides de câble de la manière illustrée dans le dessin détaillé.
- A. Etwa 10,2cm bis 15,2cm (4 bis 8 Zoll) des Kabels durch das Ankeröse einfädeln, Kabelklemmen wie in der detaillierten Zeichnung gezeigt zusammenbauen.
- A. Inserte aproximadamente 10,2cm - 15,2cm (4-6 pulg) de cable por el ojo del anclaje y monte las abrazaderas de cable como se indica en el detalle del diagrama.



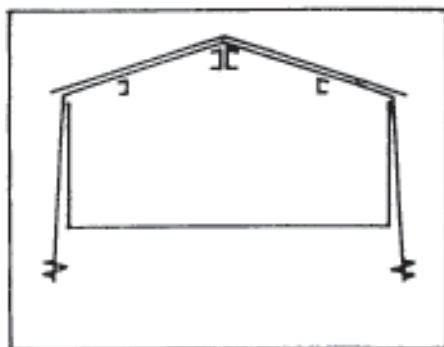
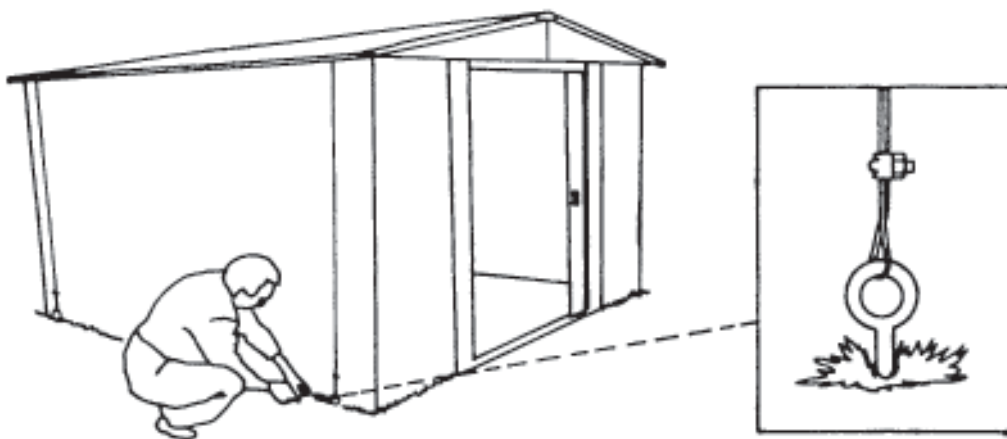
- B. Insert opposite end of cable through eye, cut off leaving 4" to 6" (10,2cm - 15,2cm) of cable. Assemble cable clamp as shown.
- C. Repeat for remaining anchors.
- D. After cable is installed, twist anchors again to tighten cable. Tighten ONLY enough to make the cable taut. This will firmly hold your building to the ground.
- B. Insérez l'extrémité opposée du câble à travers l'oeillet, coupez en laissant 10,2cm à 15,2cm (4" à 6") de câble. Montez la bride de câble de la manière illustrée.
- C. Répétez pour les ancrages restants
- D. Lorsque le câble est installé, tordez les ancrages à nouveau pour serrer le câble. Serrez TOUT JUSTE assez pour tendre le câble. Cette procédure tiendra votre abri fermement au sol.
- B. Das andere Ende des Kabels durch das Öse einfädeln und abschneiden damit etwa 10,2cm bis 15,2cm (4 bis 6 Zoll) übrigbleibt. Kabelklemmen wie gezeigt zusammenbauen.
- C. Dasgleiche mit den übrigen Ankern wiederholen.
- D. Nach Montage des Kabels, Anker noch drehen um das Kabel zu straffen. NUR soweit drehen, bis das Kabel straff list. Dies wird den Bau fest an die Erde binden.
- B. Inserte el extremo opuesto del cable por el ojo y córtelo dejando de 10,2cm a 15,2cm (4 a 6 pulg) de cable. Monte la abrazadera de cable como se ilustra.
- C. Repita lo mismo en los anclajes restantes.
- D. Una vez instalado el cable, haga girar el anclaje de nuevo para tensar el cable. Apriete SOLO lo suficiente para que el cable quede tenso. Esto sujetará firmemente su caseta al suelo.

NOTE: If you live in an area which is subject to winter frost, periodic inspection of the anchoring cables for tautness is recommended. If the cable is loose, turn anchor clockwise, if it becomes too tight, turn the anchor counter-clockwise.

NOTE: Si l'abri est utilisé dans un endroit sujet au gel en hiver, il est recommandé d'inspecter périodiquement les câbles d'ancrage pour s'assurer qu'ils sont tendus. Si le câble est lâche, tournez l'ancrage dans le sens des aiguilles d'une montre. S'il devient trop tendu, tournez l'ancrage dans le sens contraire des aiguilles d'une montre.

Anmerkung: In Gebieten wo Winterfrost vorkommt, wird periodische Überprüfung der Ankerkabel nach Straffheit empfohlen. Ist das Kabel lose, den Anker in Uhrzeigerrichtung drehen; ist das Kabel straff, den Anker in der entgegengesetzter Richtung drehen.

NOTA: Si vive en un lugar que sufra heladas invernales, se le recomienda que inspeccione periódicamente los cables para verificar que estén tensos. Si el cable está flojo, haga girar el anclaje en el mismo sentido que las manecillas del reloj. Si está demasiado tenso, haga girar el anclaje en el sentido contrario al de las manecillas del reloj.



OVER THE BEAMS AND INTO THE GROUND

PAR-DESSUS LES POUTRES ET DANS LE SOL

ÜBER DEN BALKEN UND IN DIE ERDE

POR ENCIMA DE LAS VIGAS Y ENTERRADO EN EL SUELO

