

Shed-in-a-Box®

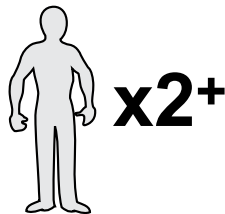
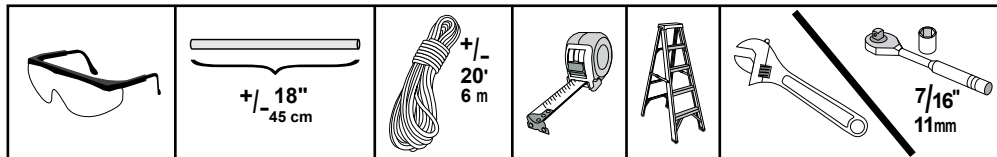
8' x 8' x 8' / 2,4 x 2,4 x 2,4 m

#70423

TEMPORARY STRUCTURE
STRUCTURE TEMPORAIRE
ESTRUCTURA TEMPORAL



= Helpful information
= Informations utiles
= Información útil

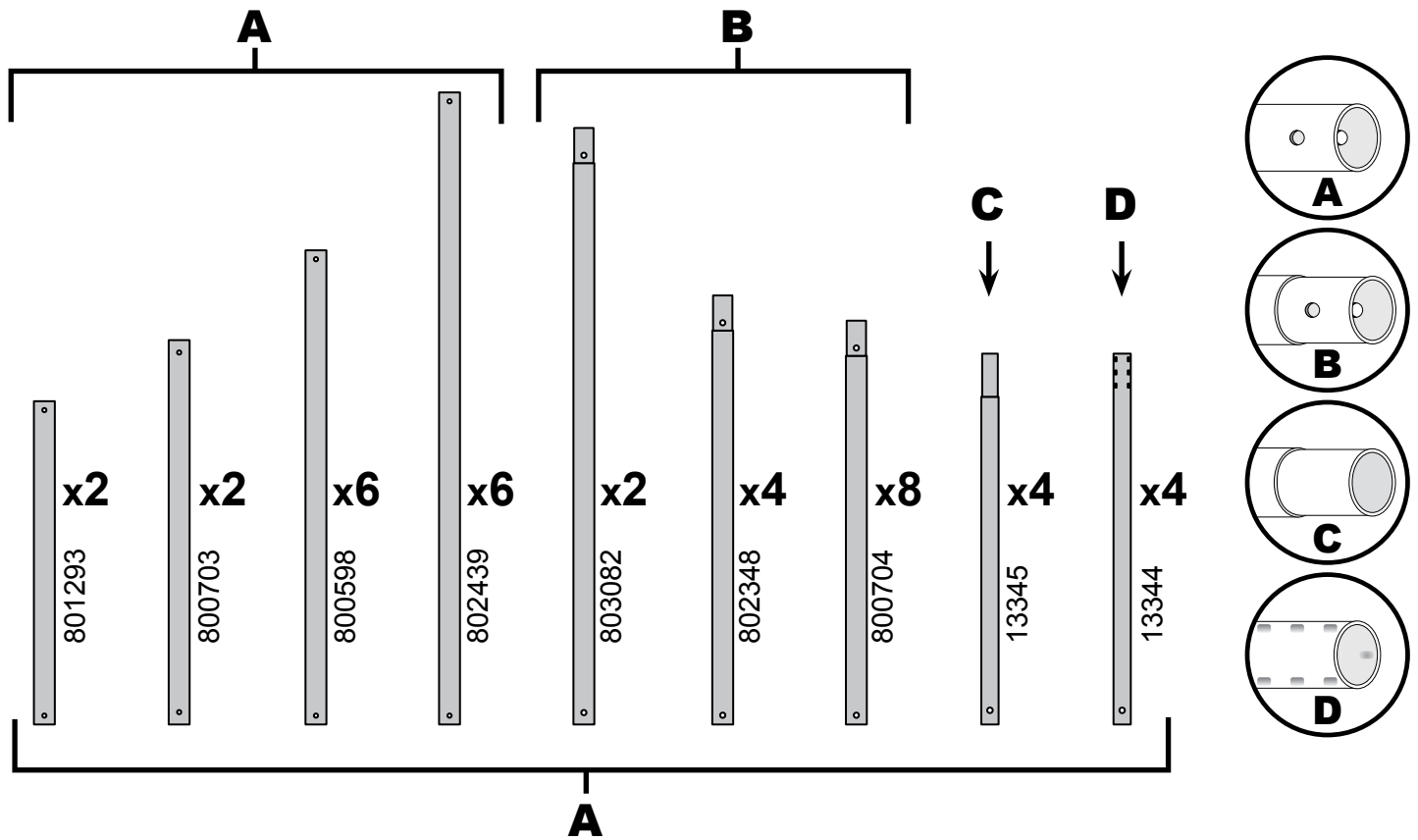
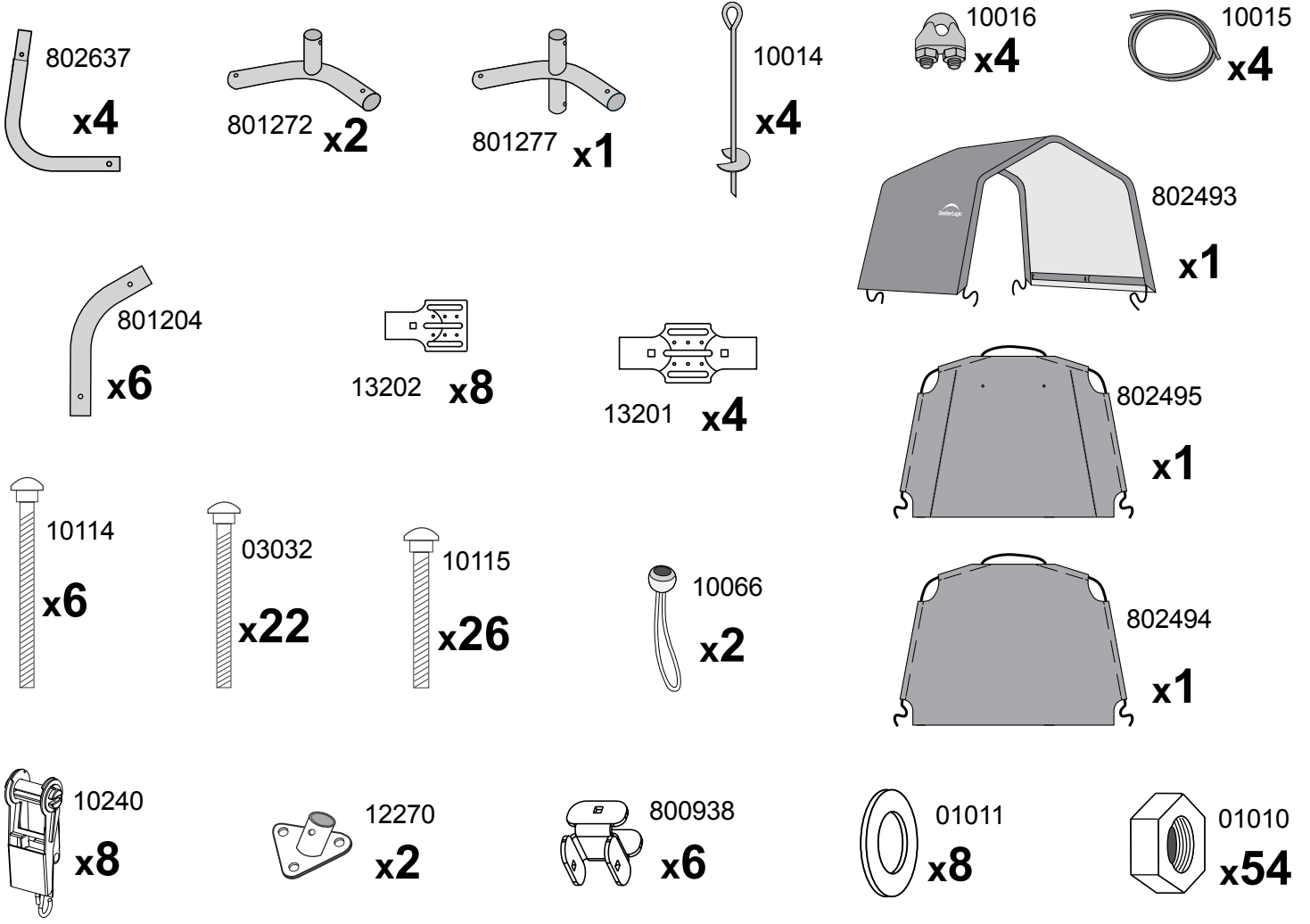


150 Callender Road
Watertown, CT 06795
www.shelterlogic.com

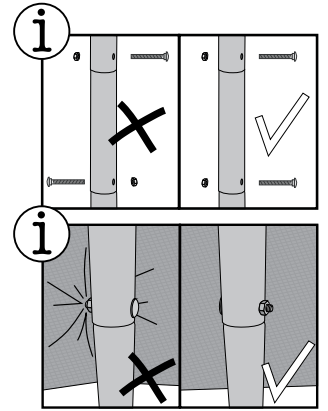
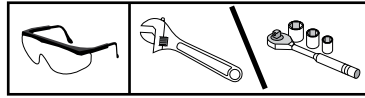
 www.ShelterLogic.com
www.YouTube.com/ShelterLogic

1-800-524-9970

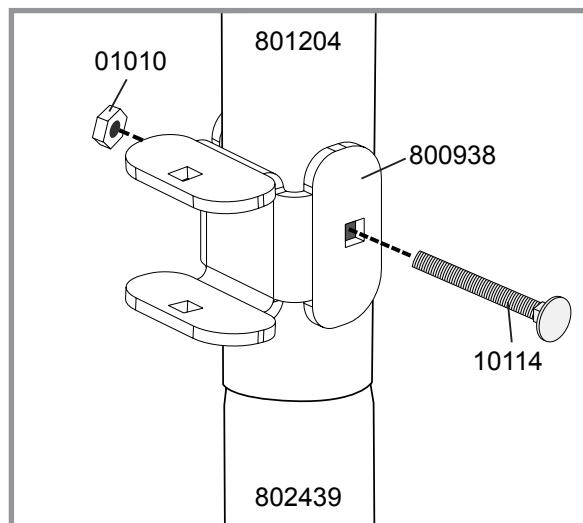
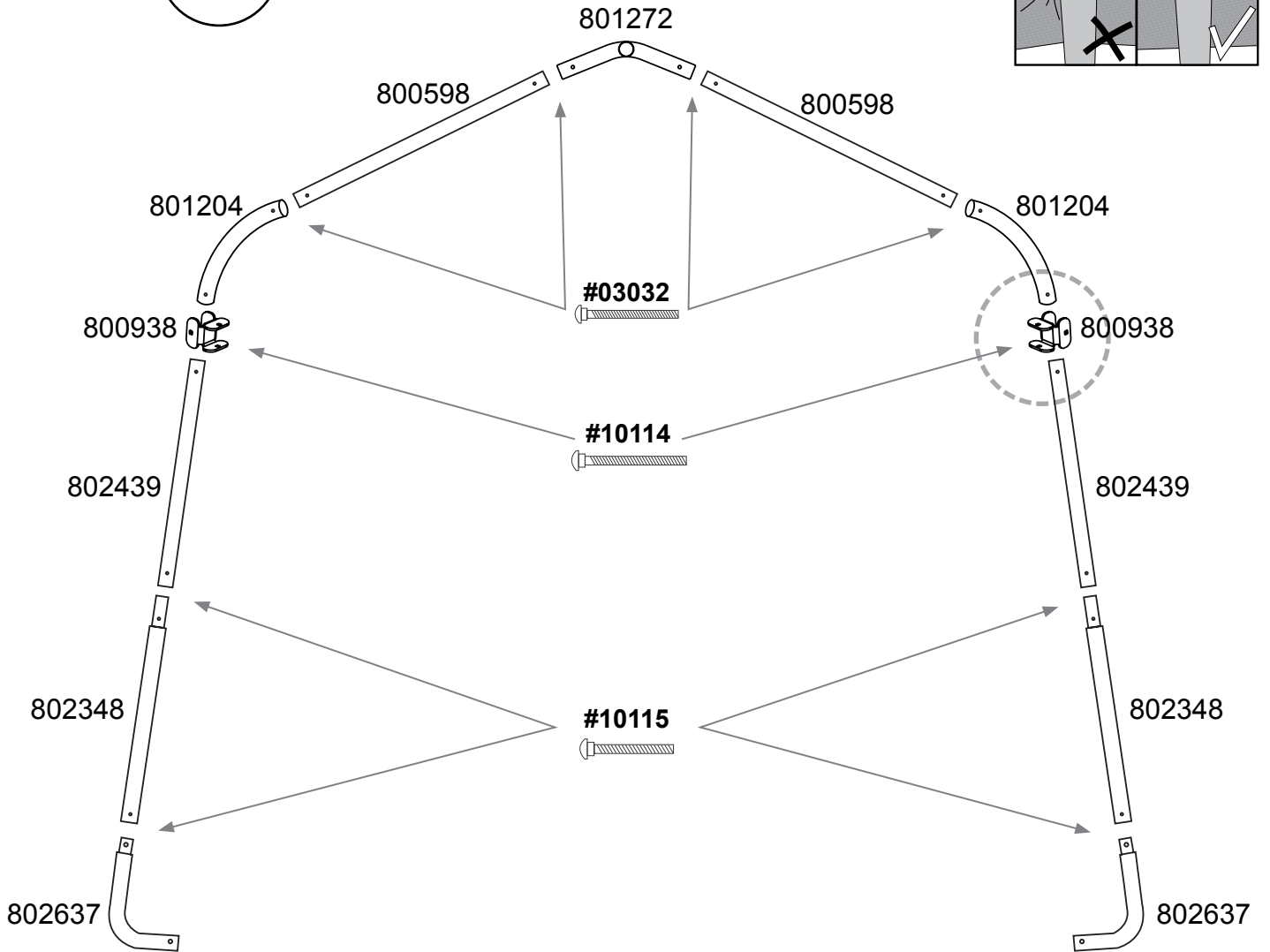
Canada:
1-800-559-6175



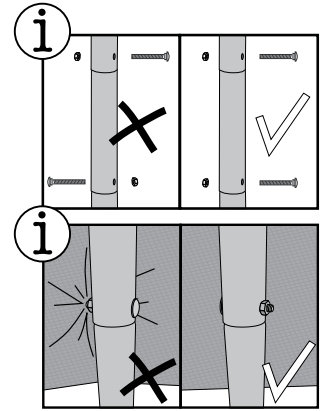
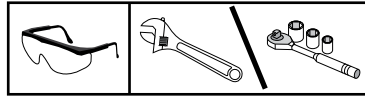
1.



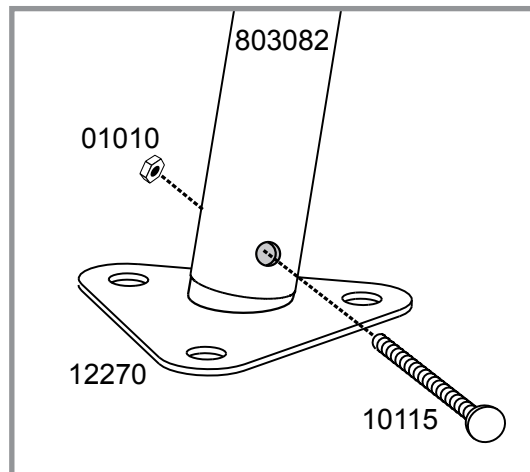
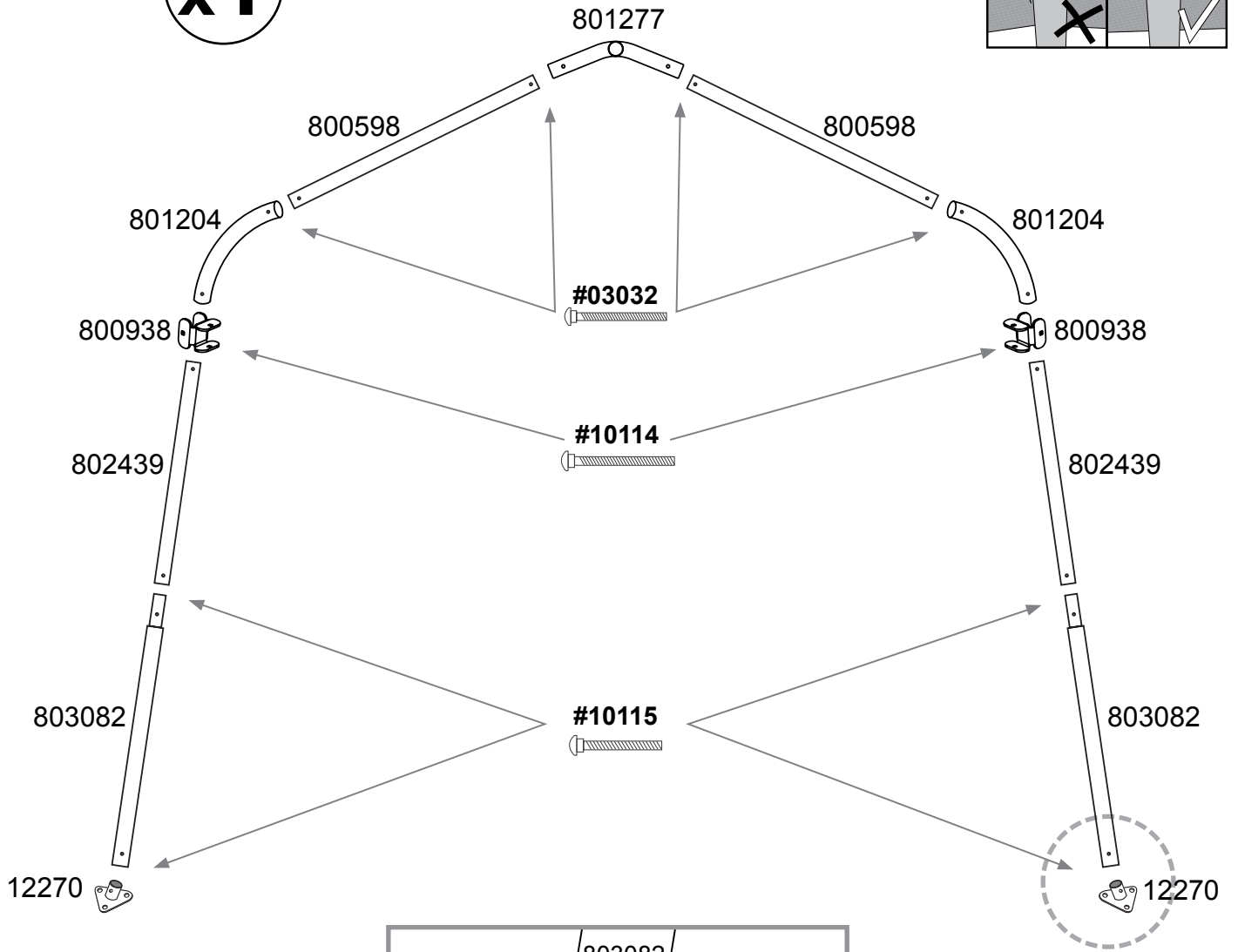
x2



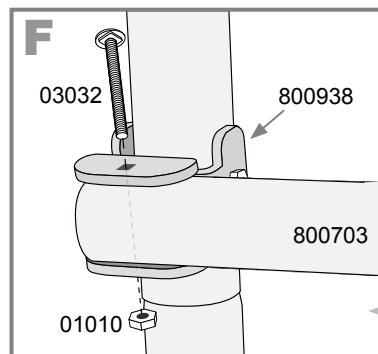
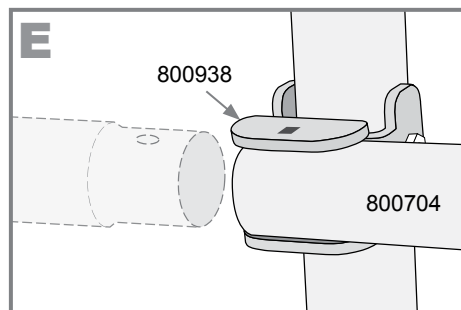
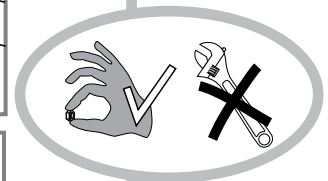
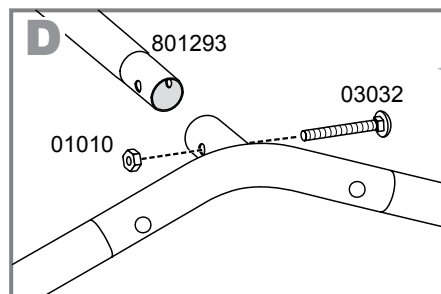
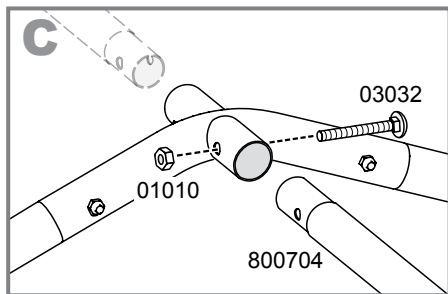
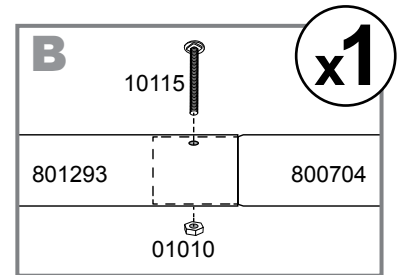
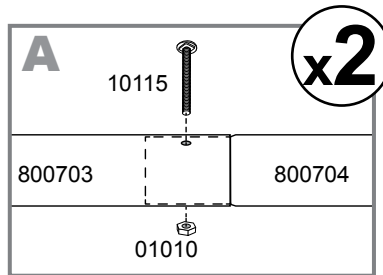
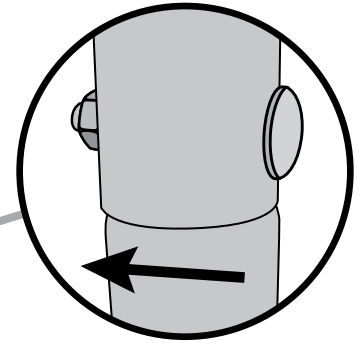
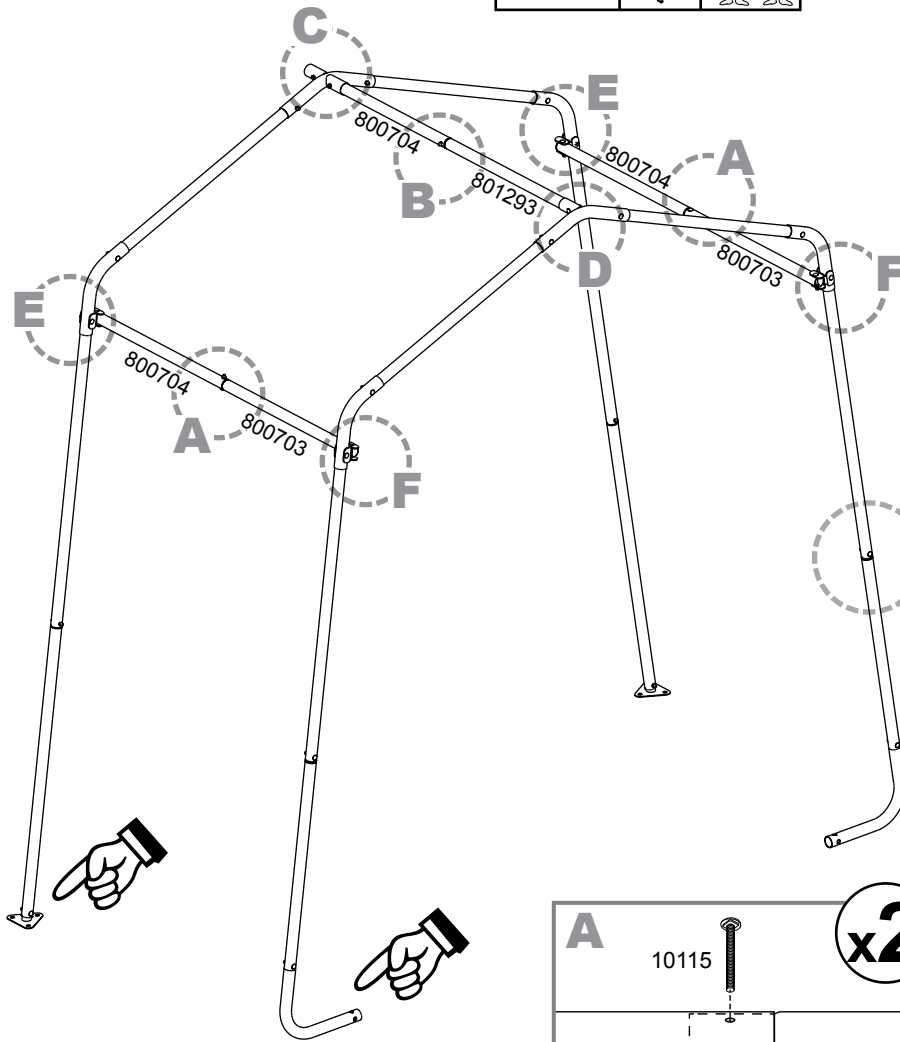
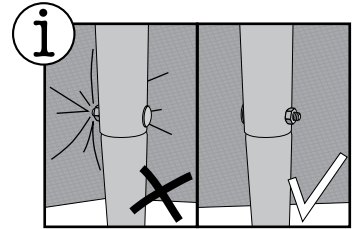
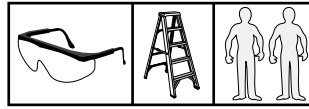
2.



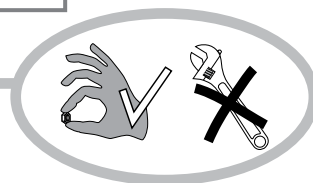
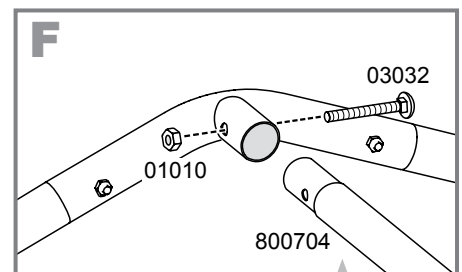
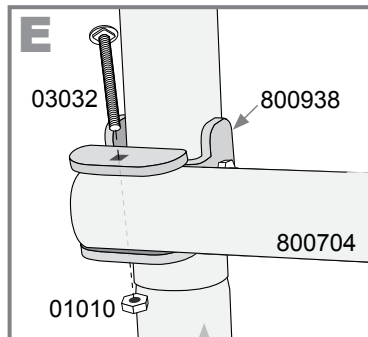
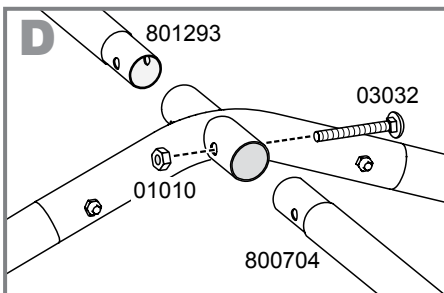
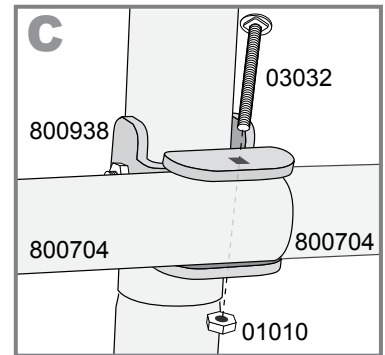
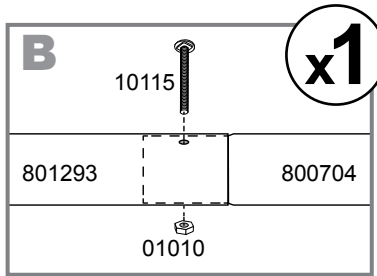
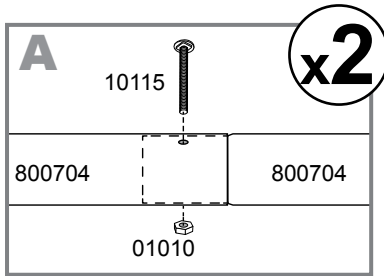
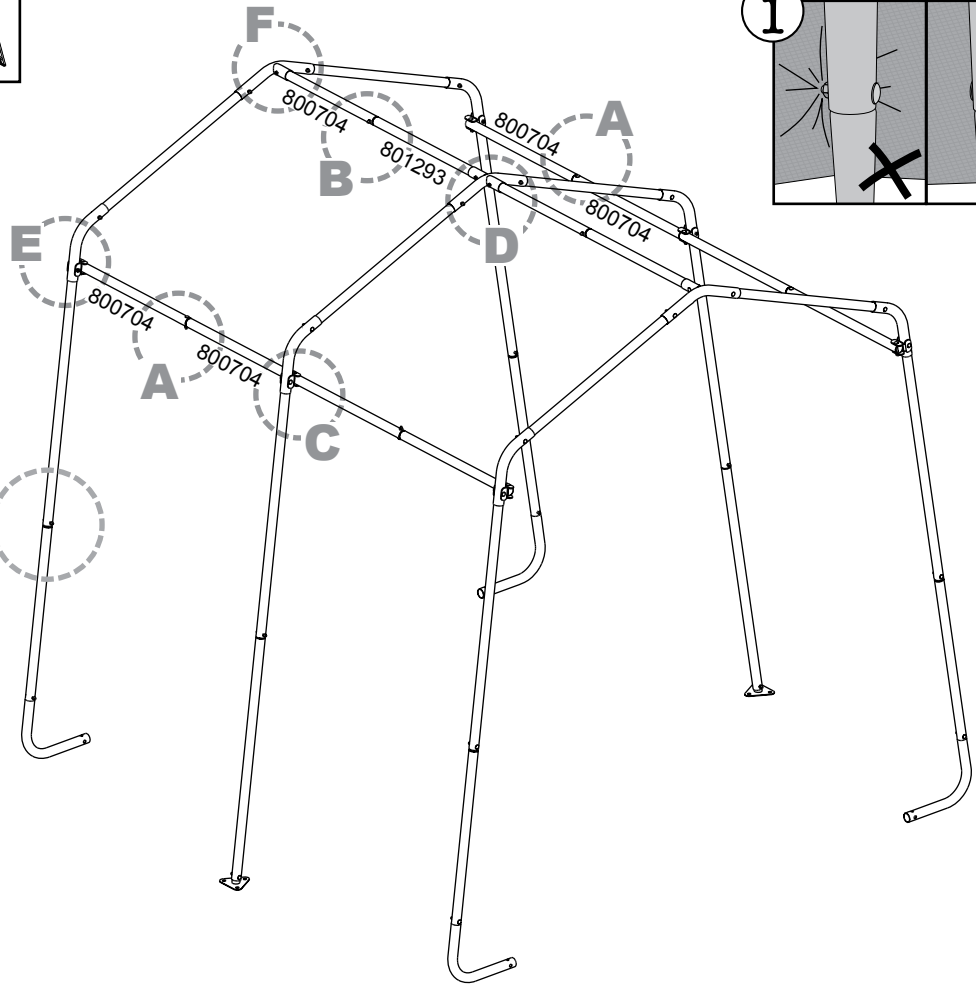
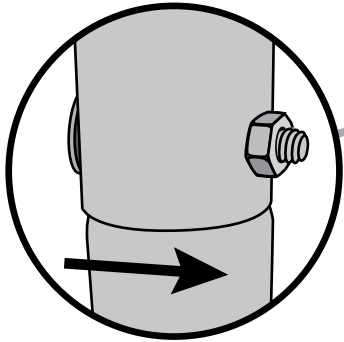
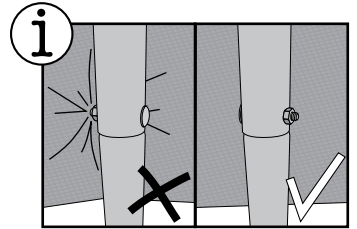
x1



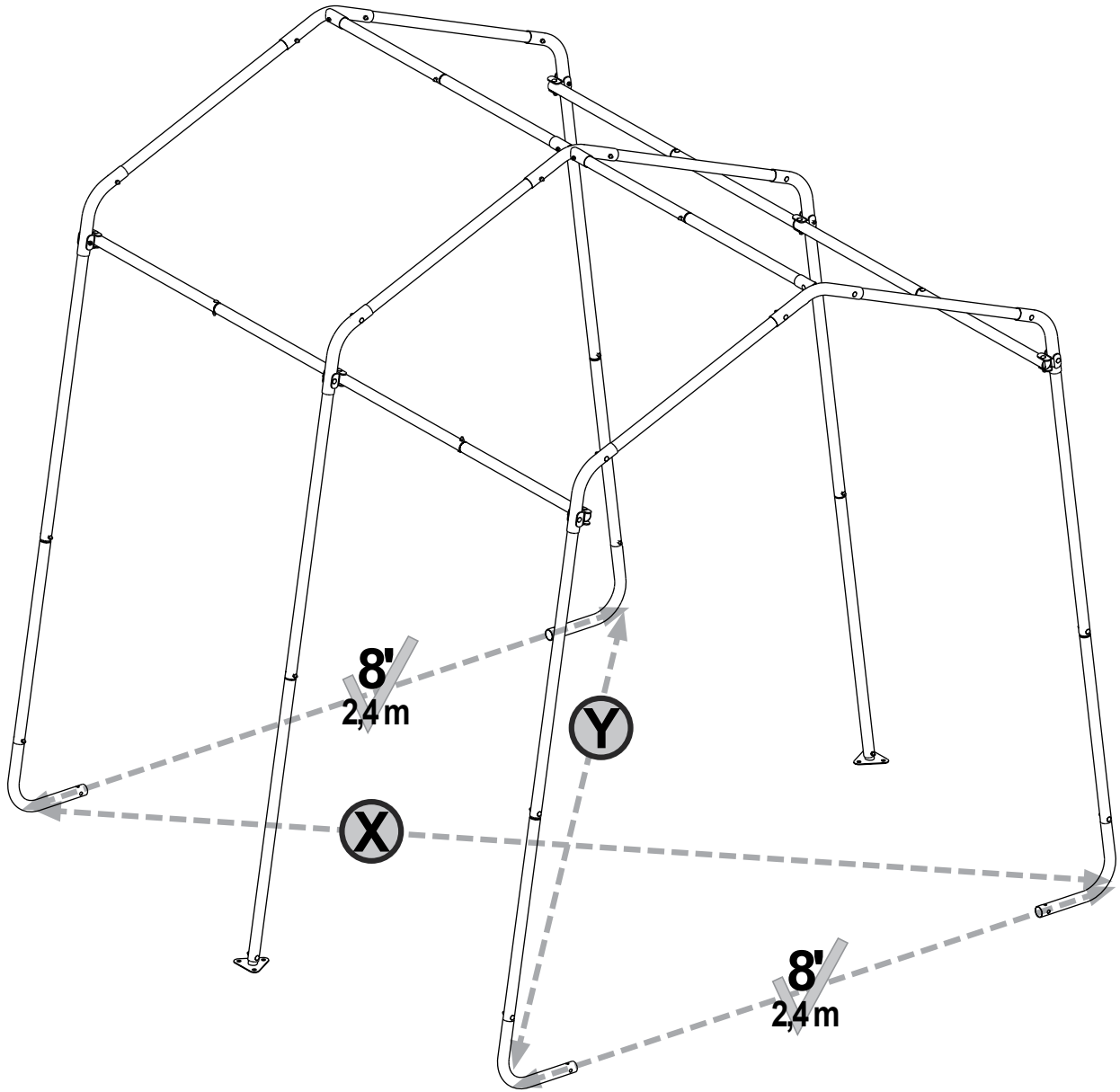
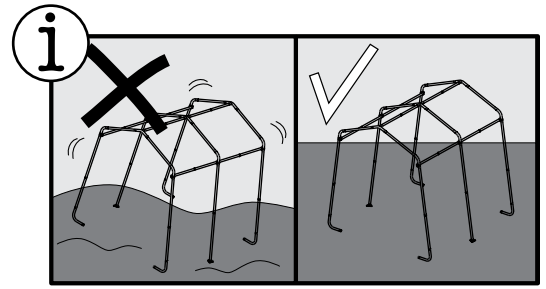
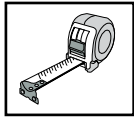
3.



4.

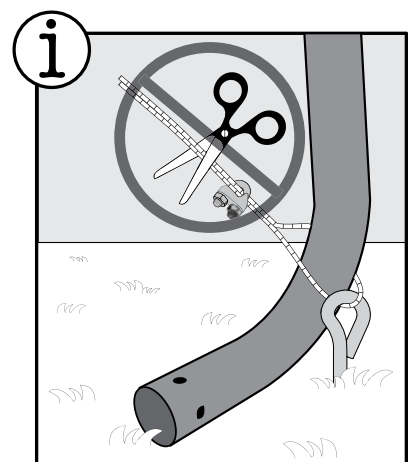
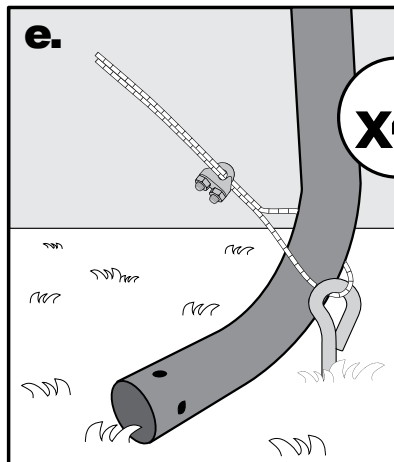
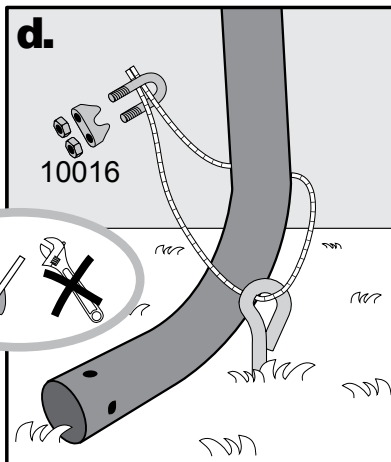
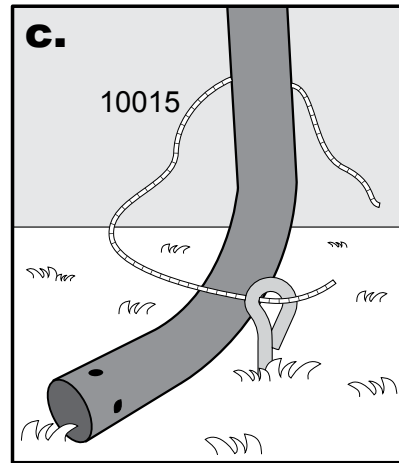
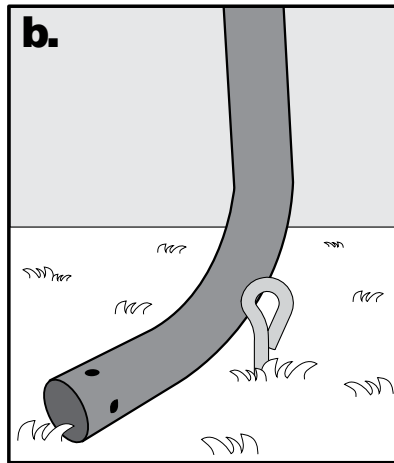
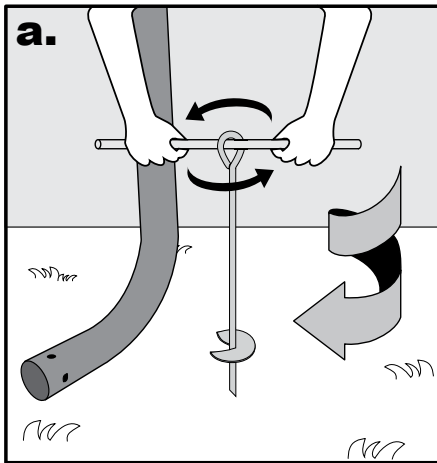
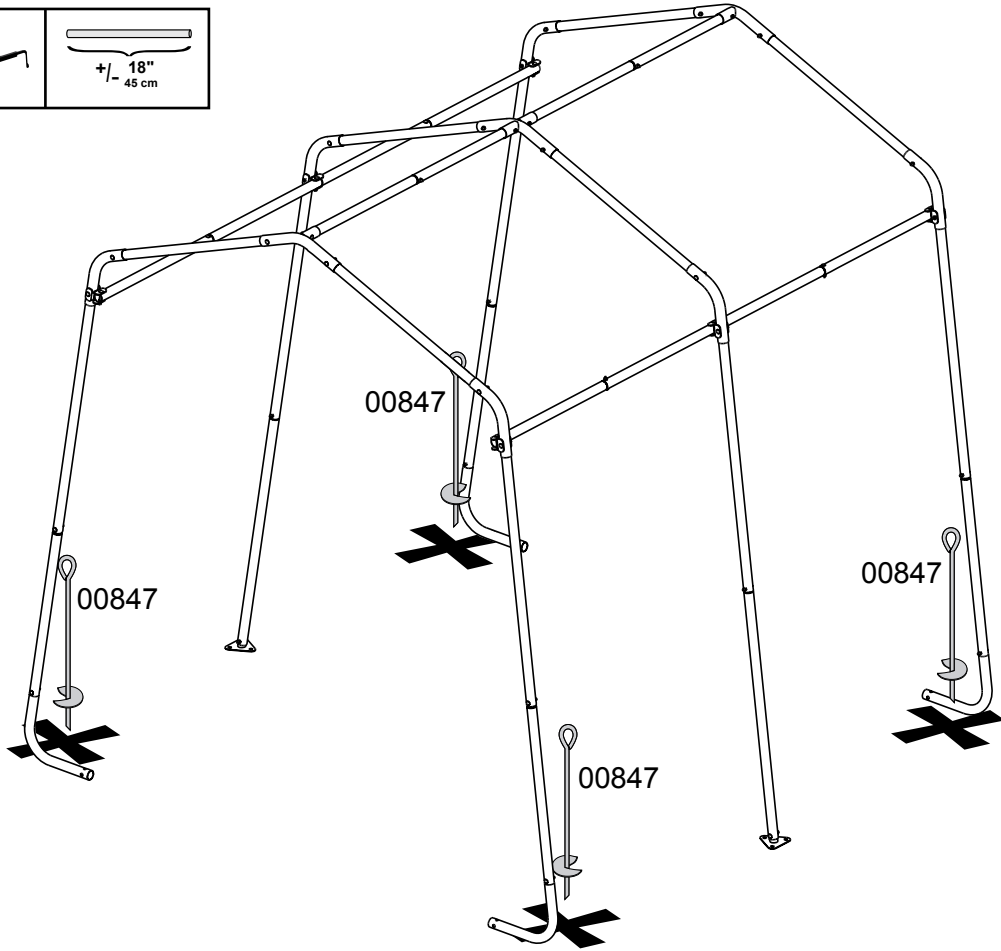
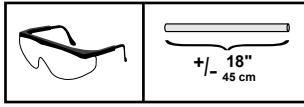


5.



✓ $\textcircled{X} = \textcircled{Y}$
+/- 1" / 2,5 cm

6.



WARNING ⚠️ AVERTISSEMENT ⚠️ ADVERTENCIA

Anchors included with your shelter provide for safe anchoring. For best results ShelterLogic® recommends one anchor at each leg.

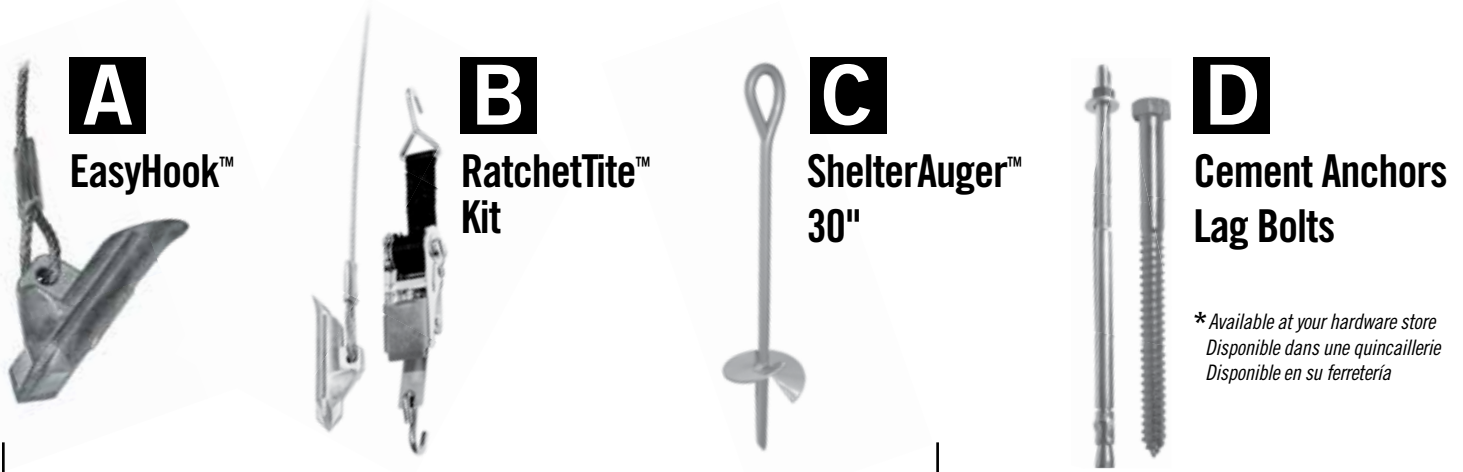
Based upon your ground surface, there are multiple anchoring options. Choose the anchor best suited for your substrate:

Les ancrages fournis avec l'abri procurent une prise sûre. Pour de meilleurs résultats, ShelterLogic® recommande d'utiliser un ancrage par pied.

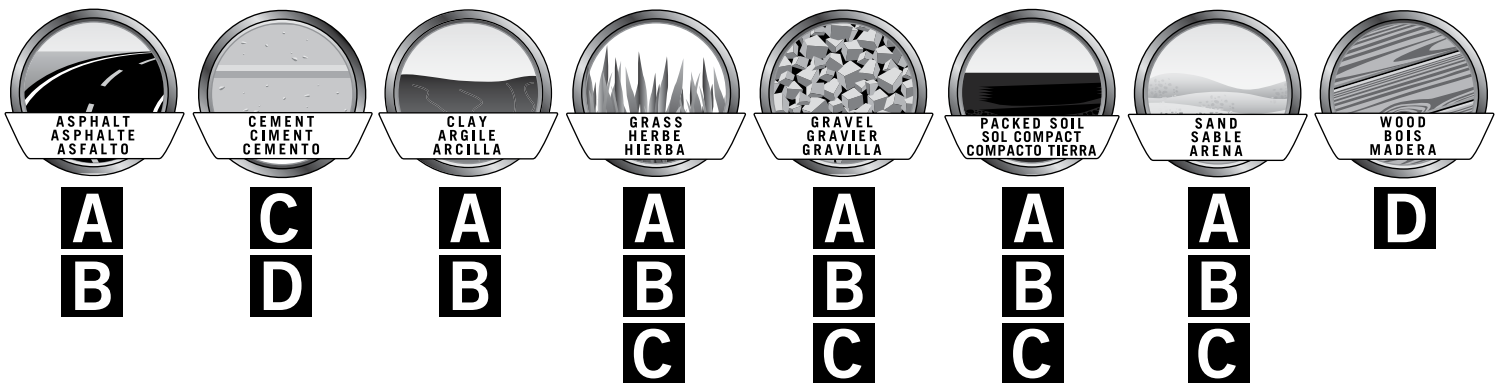
En fonction du sol, il existe diverses options d'ancrage. Choisissez l'ancrage convenant le mieux au type de sol:

Anclajes incluidos con su refugio proveen el anclaje seguro. Para obtener mejores resultados ShelterLogic® recomienda un ancla en cada pierna.

Basado en su superficie, hay varias opciones de anclaje. Elija el anclaje más adecuado para su sustrato:



* Available from ShelterLogic® • Offert par ShelterLogic® • Disponible de ShelterLogic®



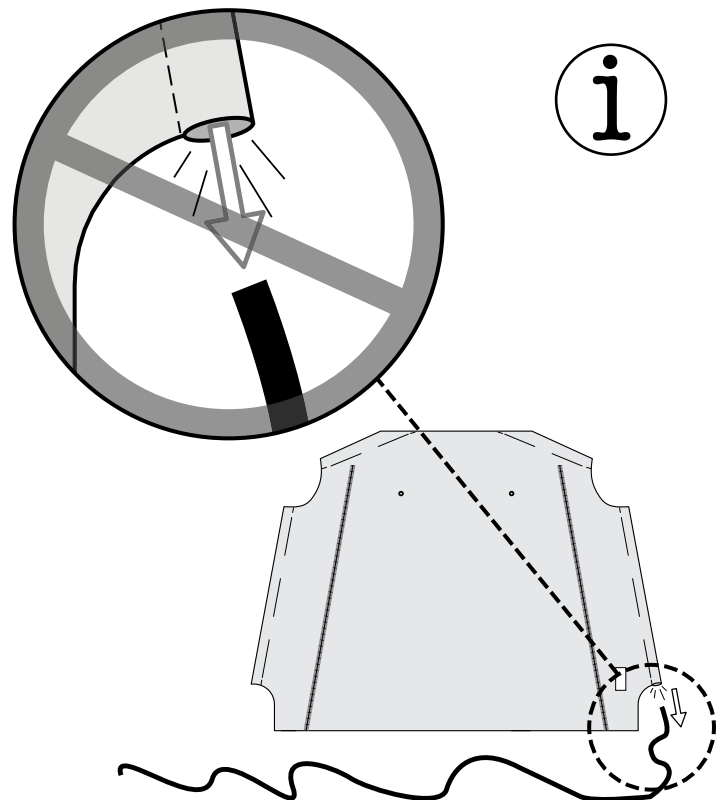
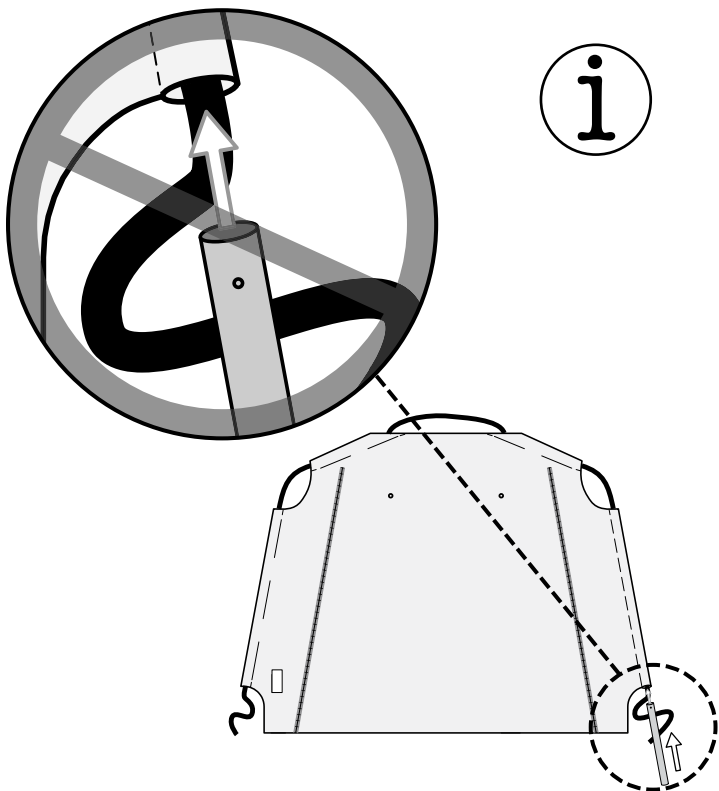
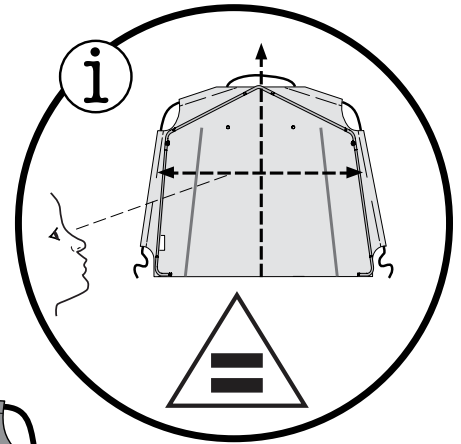
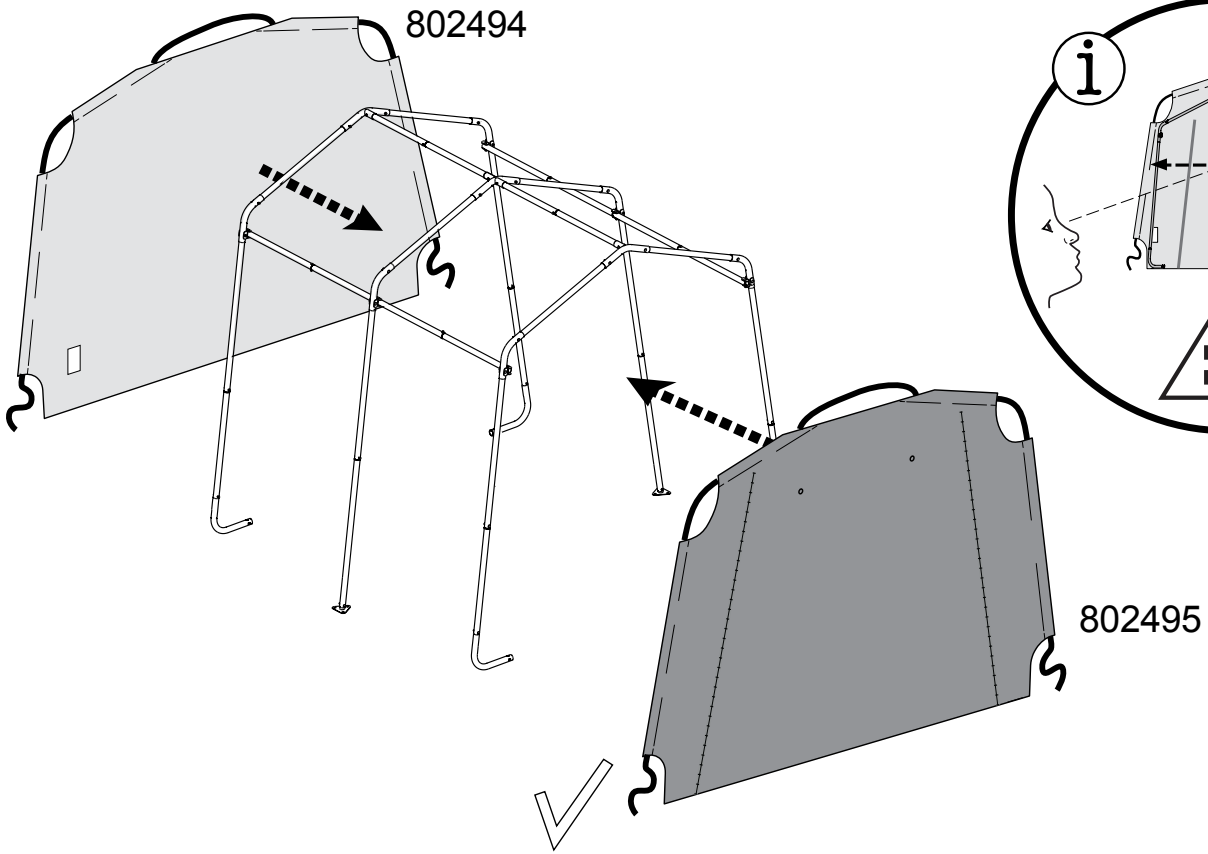
WARNING! Shelter MUST be securely anchored. Serious injury could result.

AVERTISSEMENT! Abri DOIT être solidement ancré. Des blessures graves pourraient en résulter.

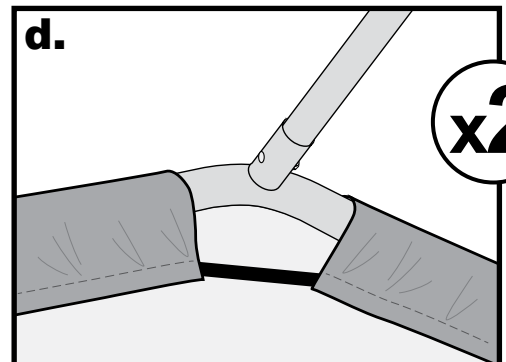
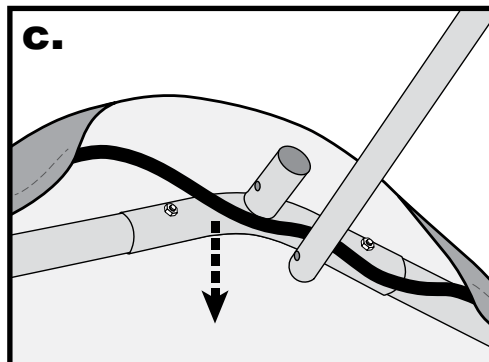
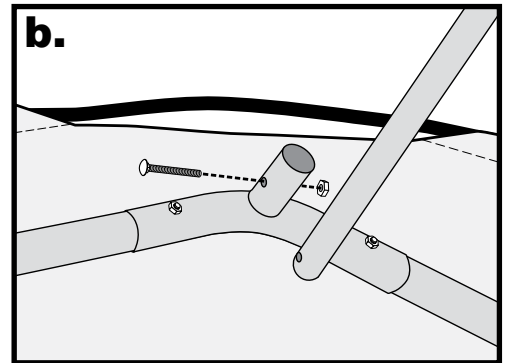
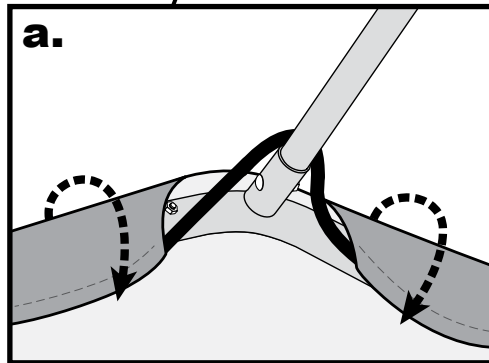
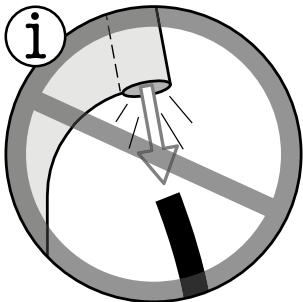
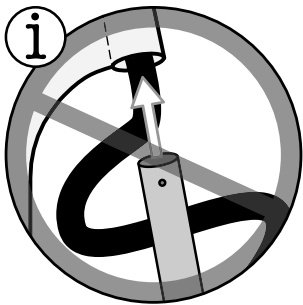
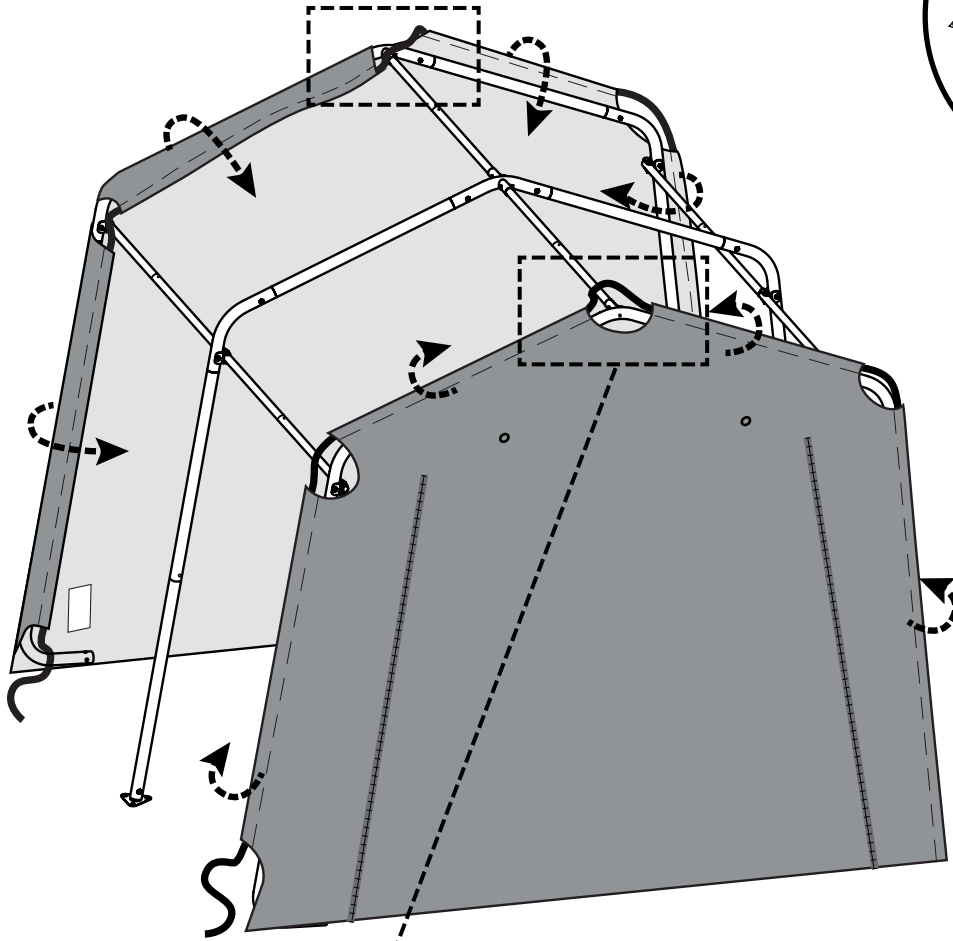
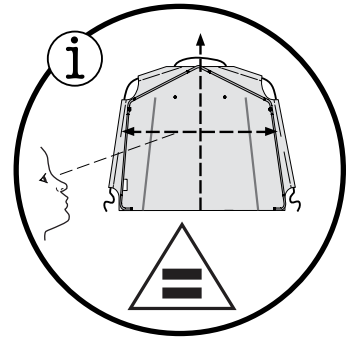
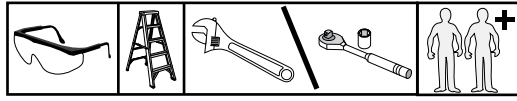
¡ADVERTENCIA! Refugio DEBE estar firmemente anclada. Pueden ocasionar heridas graves.

* Anchors not shown to scale • Ancrages pas à l'échelle • Los anclajes no se muestran a escala

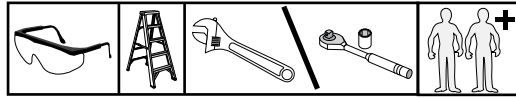
7.



8.



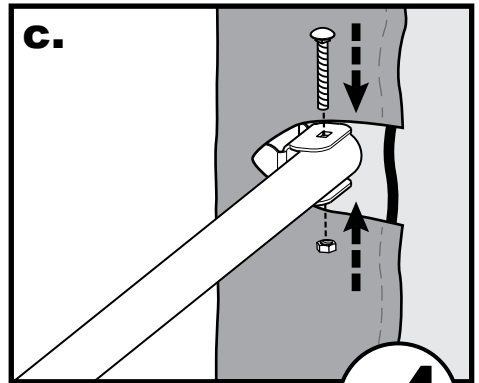
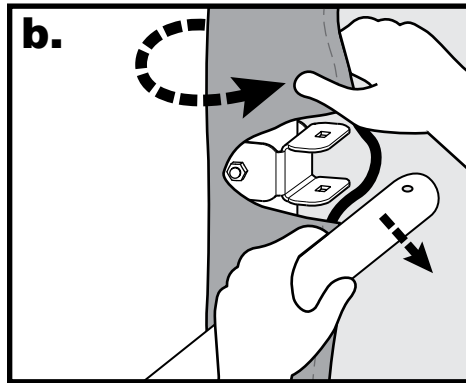
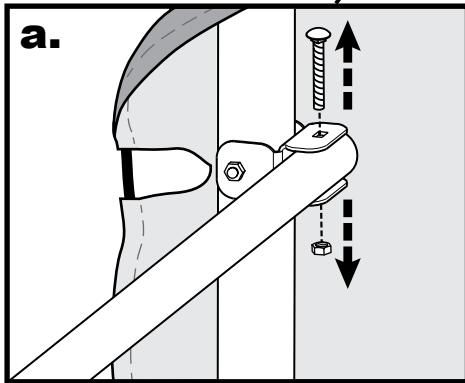
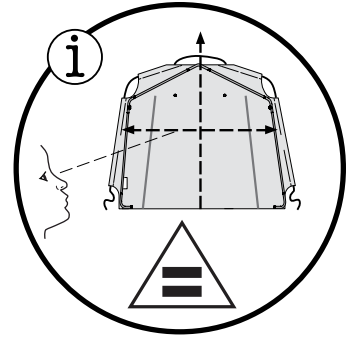
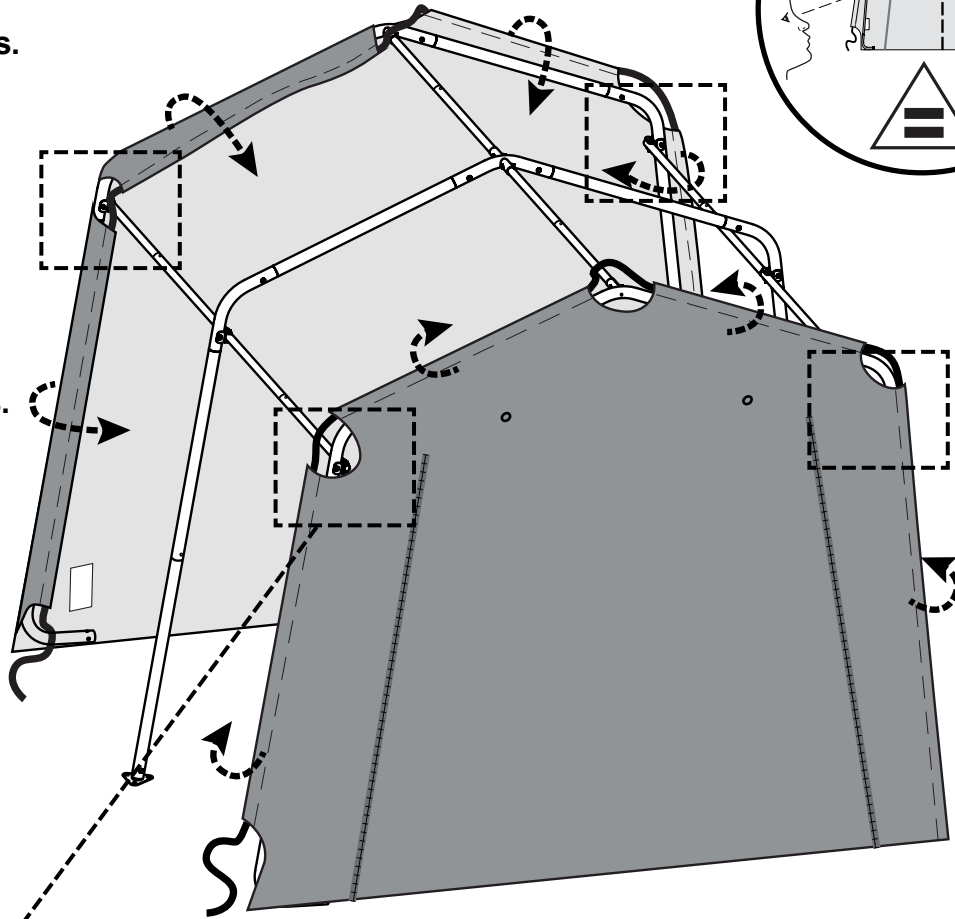
9.



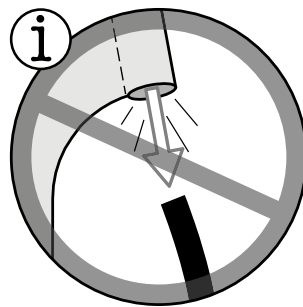
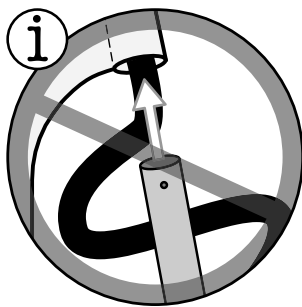
Tool-tighten all connections after the installation of end panels.

Outil serrer toutes les connexions après l'installation de panneaux d'extrémité.

Herramienta a apretar todas las conexiones después de instalar paneles de los extremos.

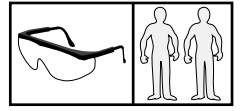
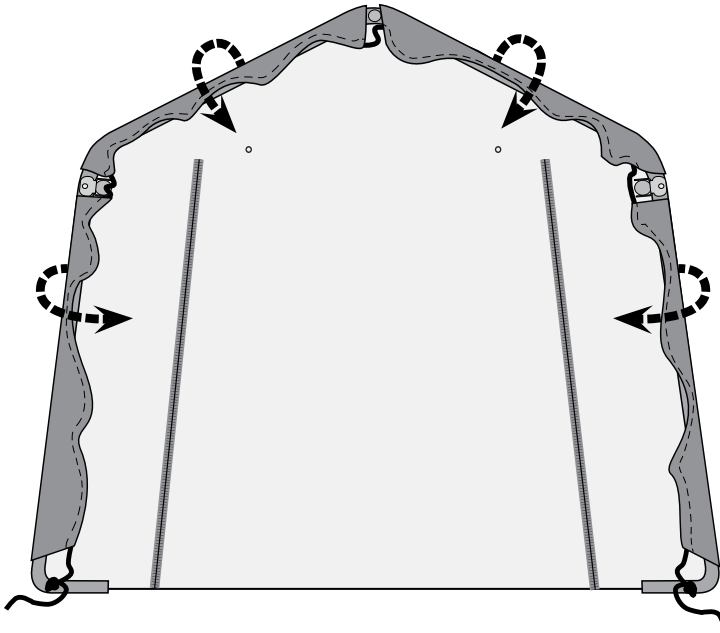


x4

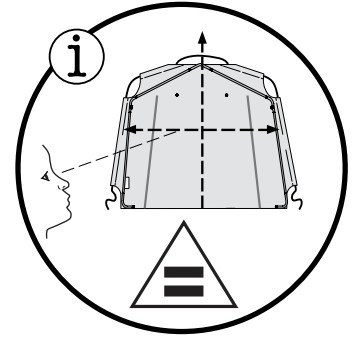


10.

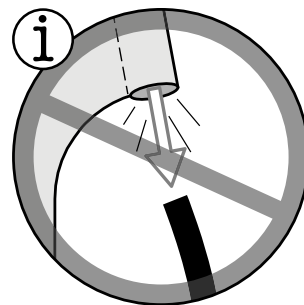
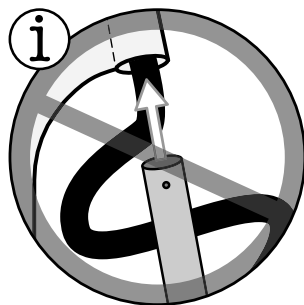
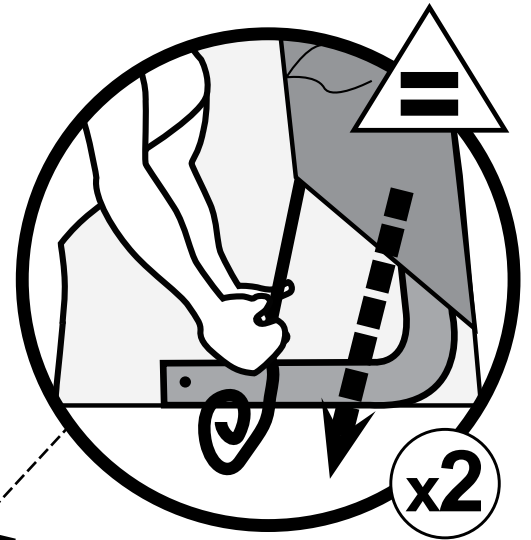
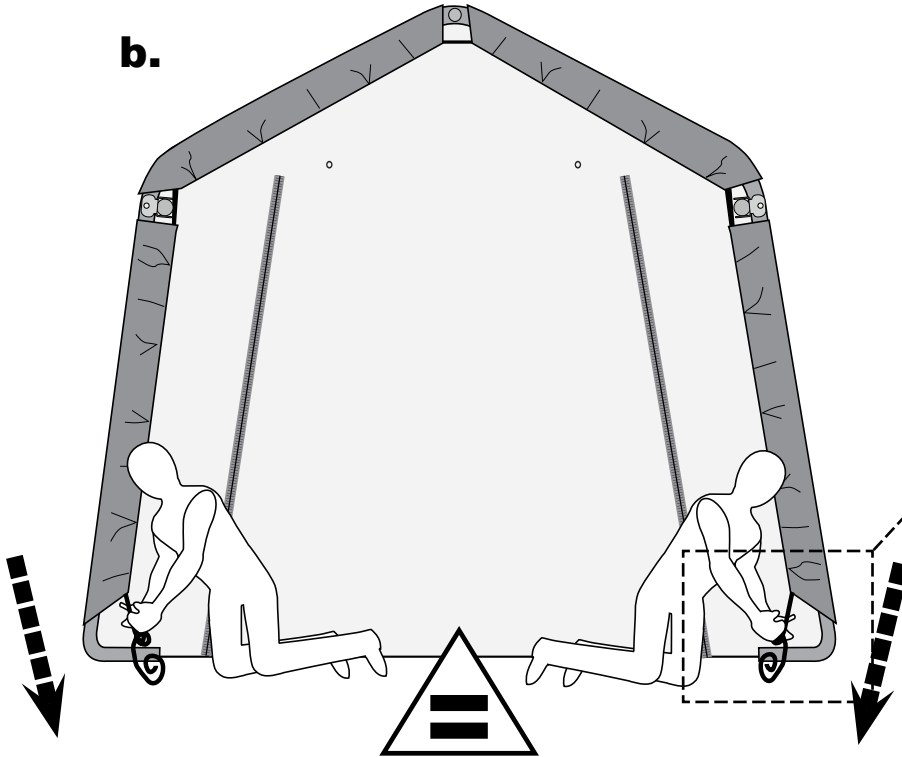
a.



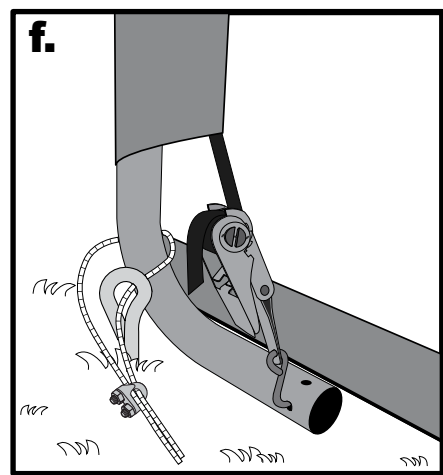
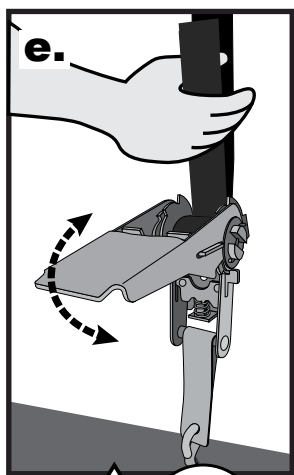
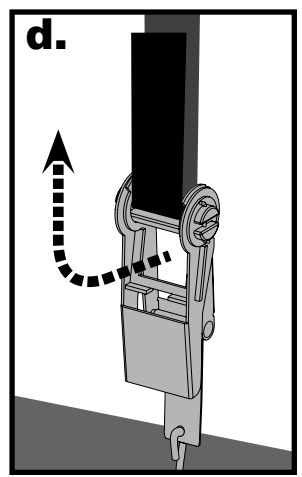
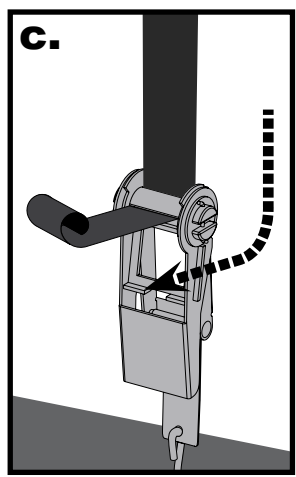
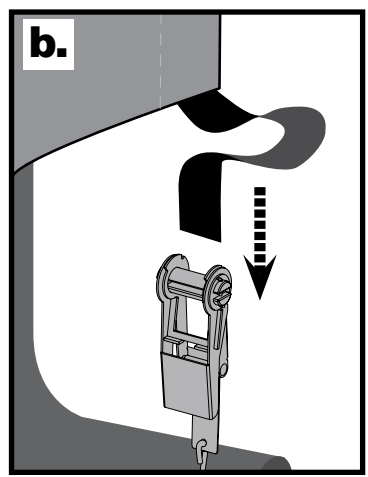
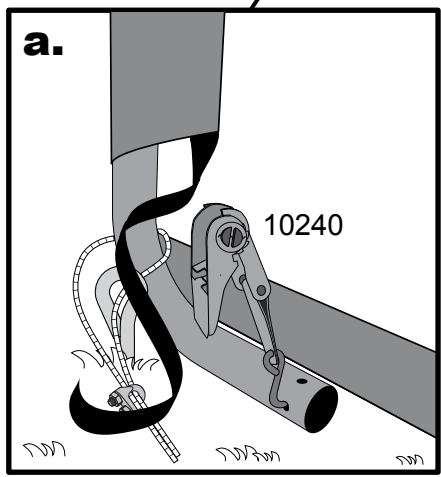
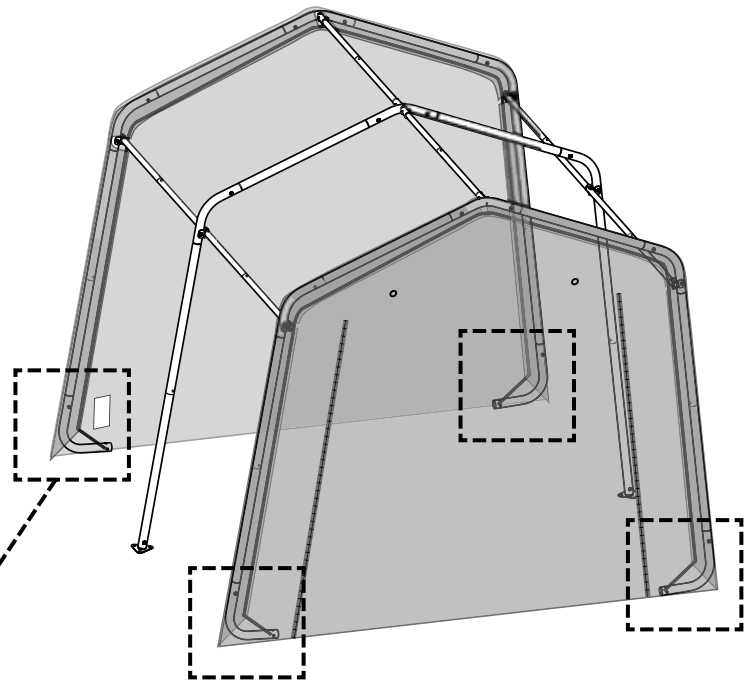
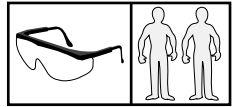
x2



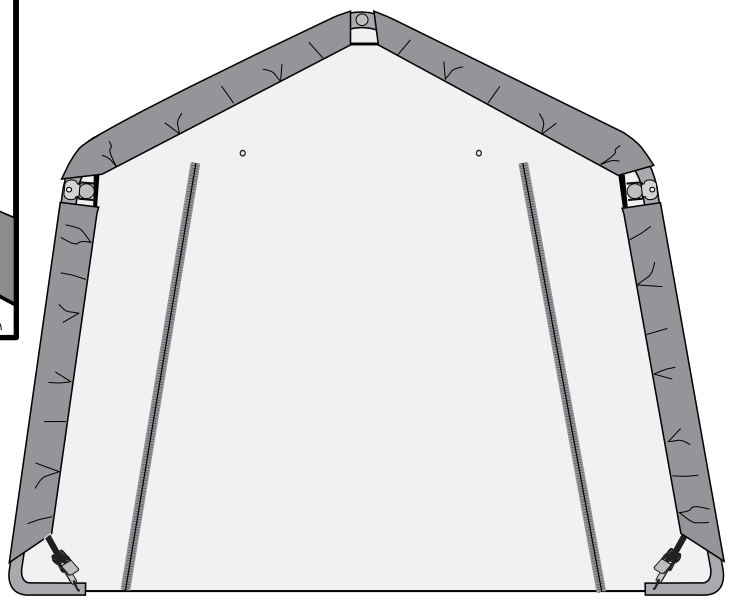
b.



11.



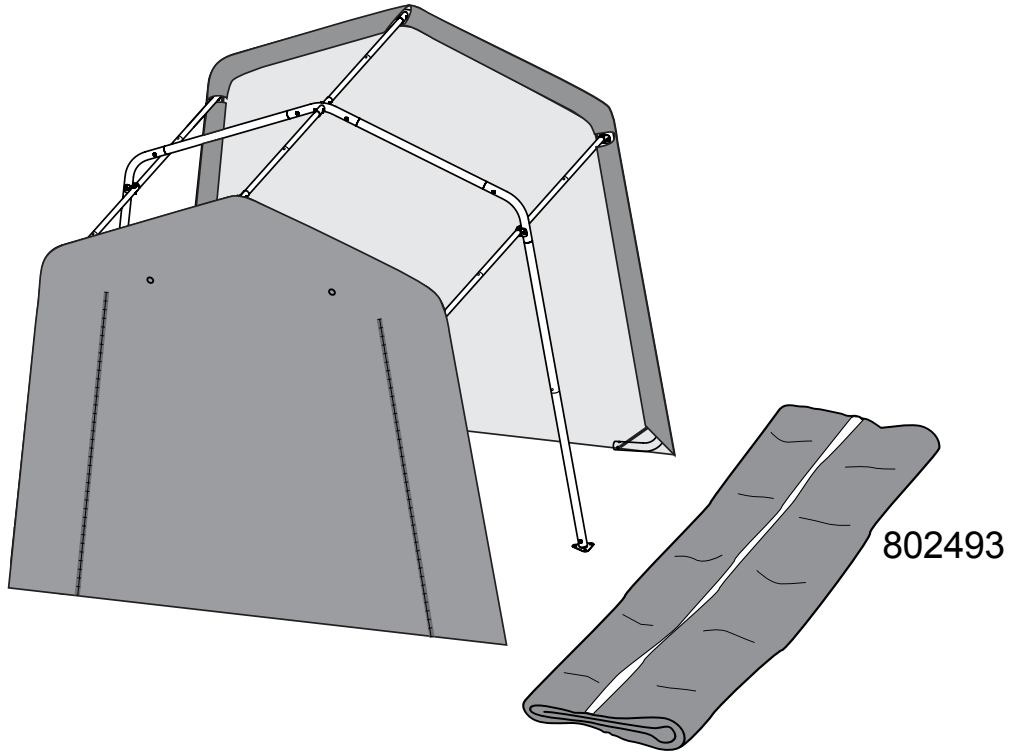
= x4



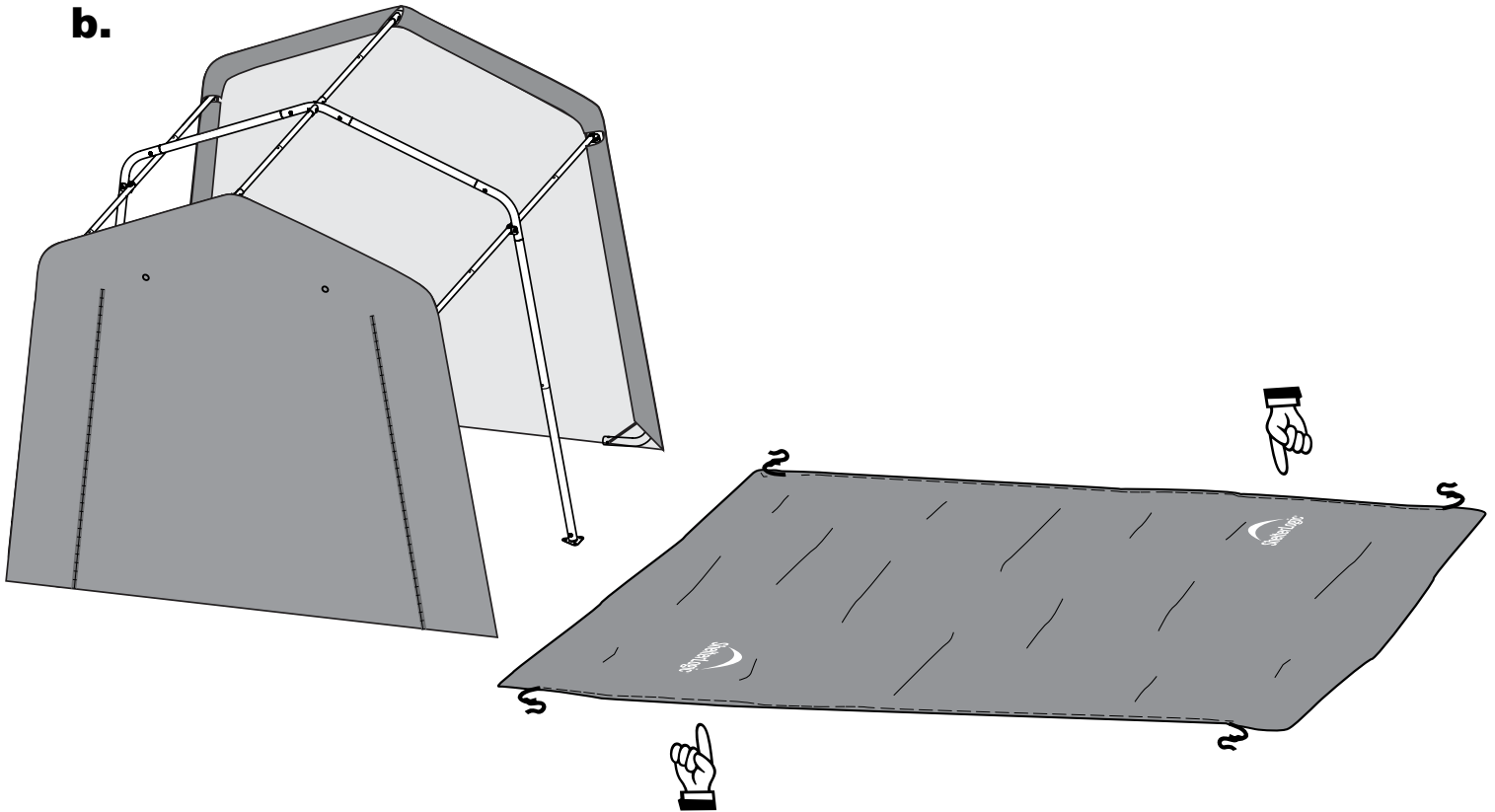
12.



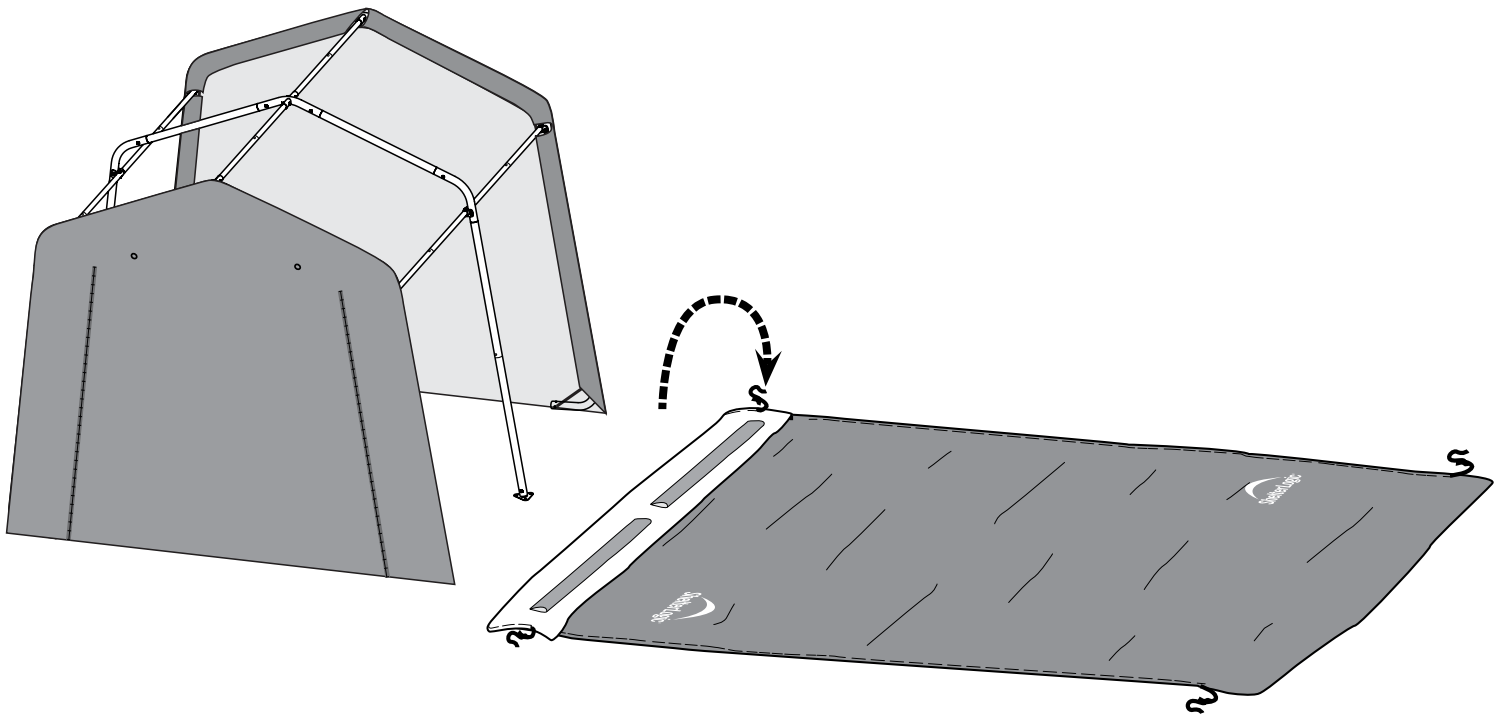
a.



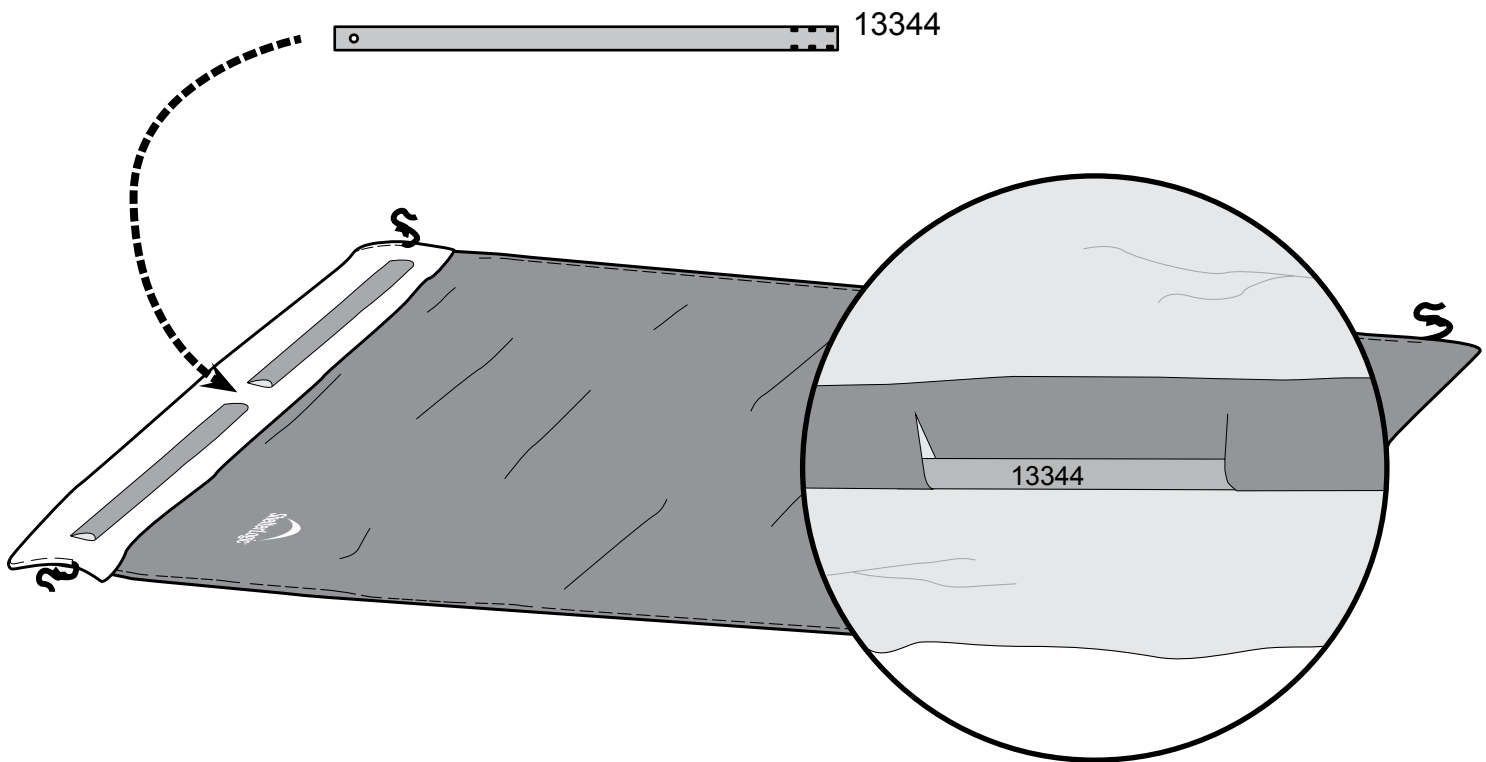
b.



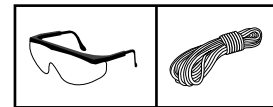
13.



14.



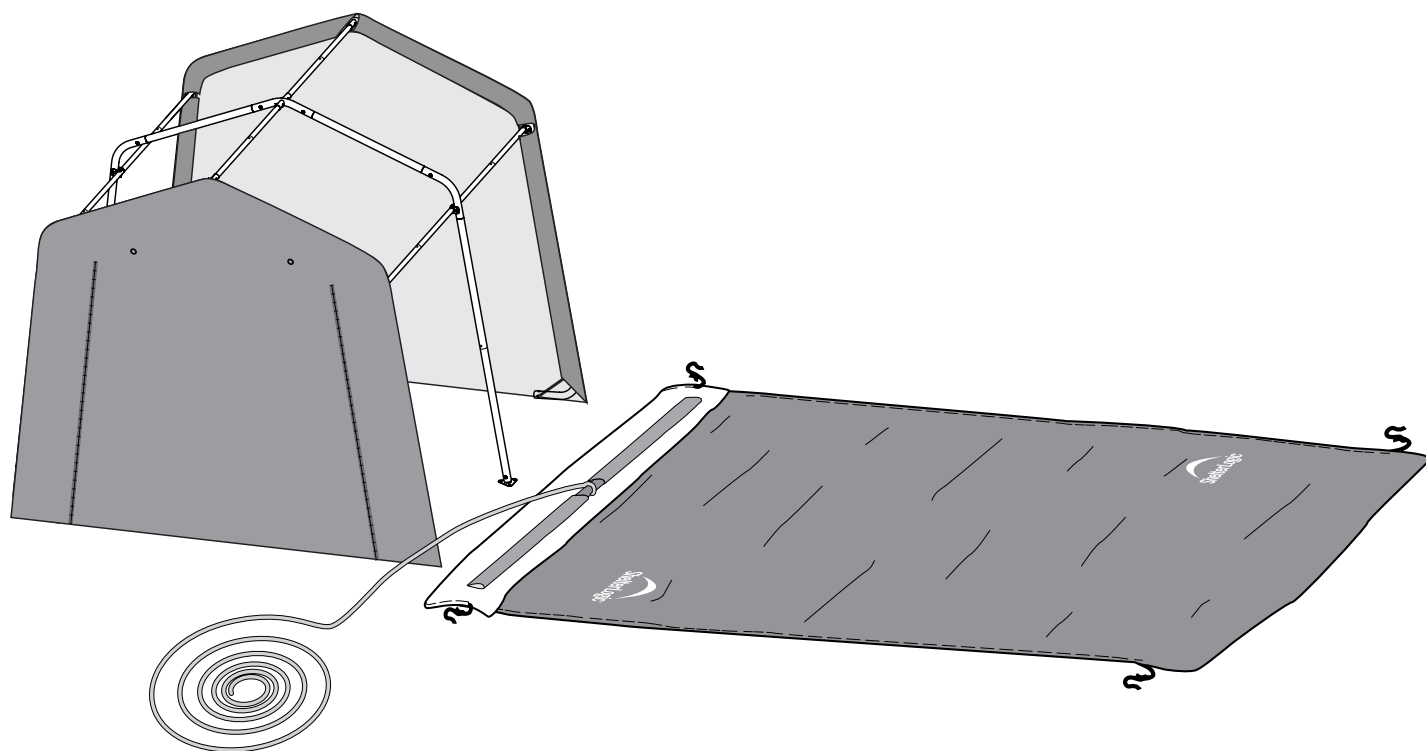
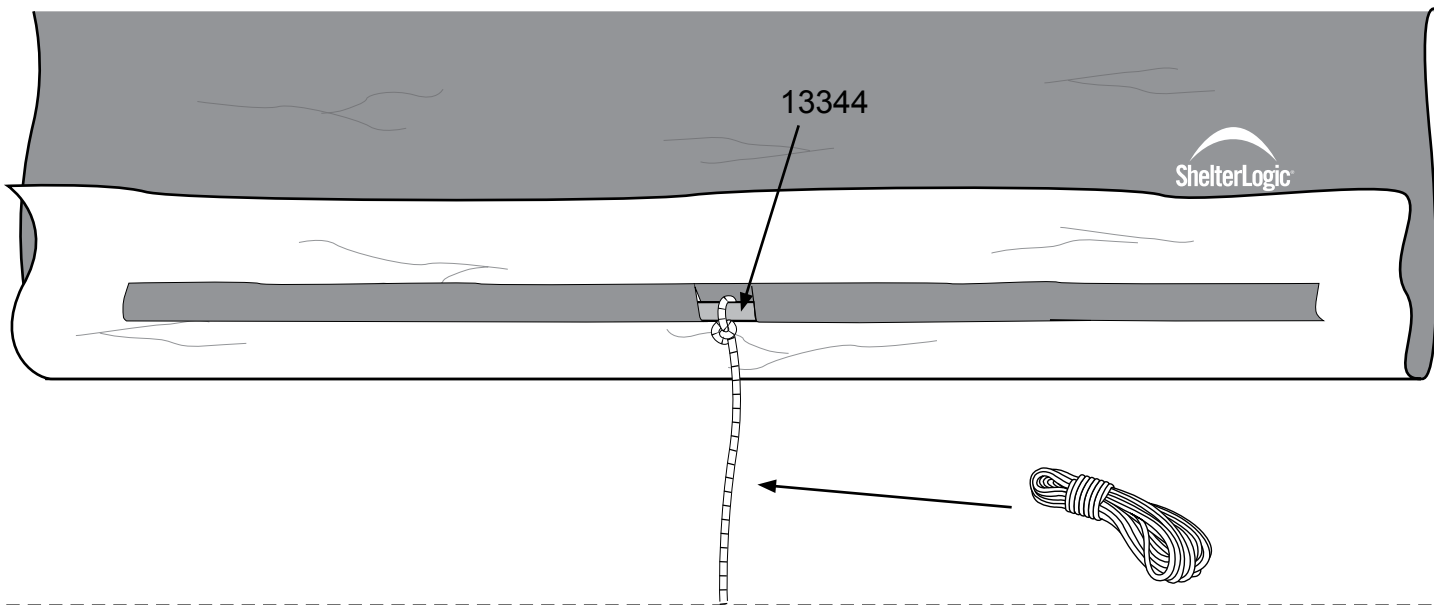
15.



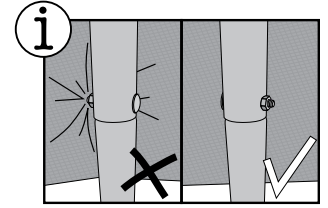
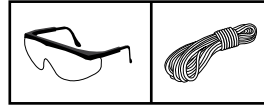
802493

13344

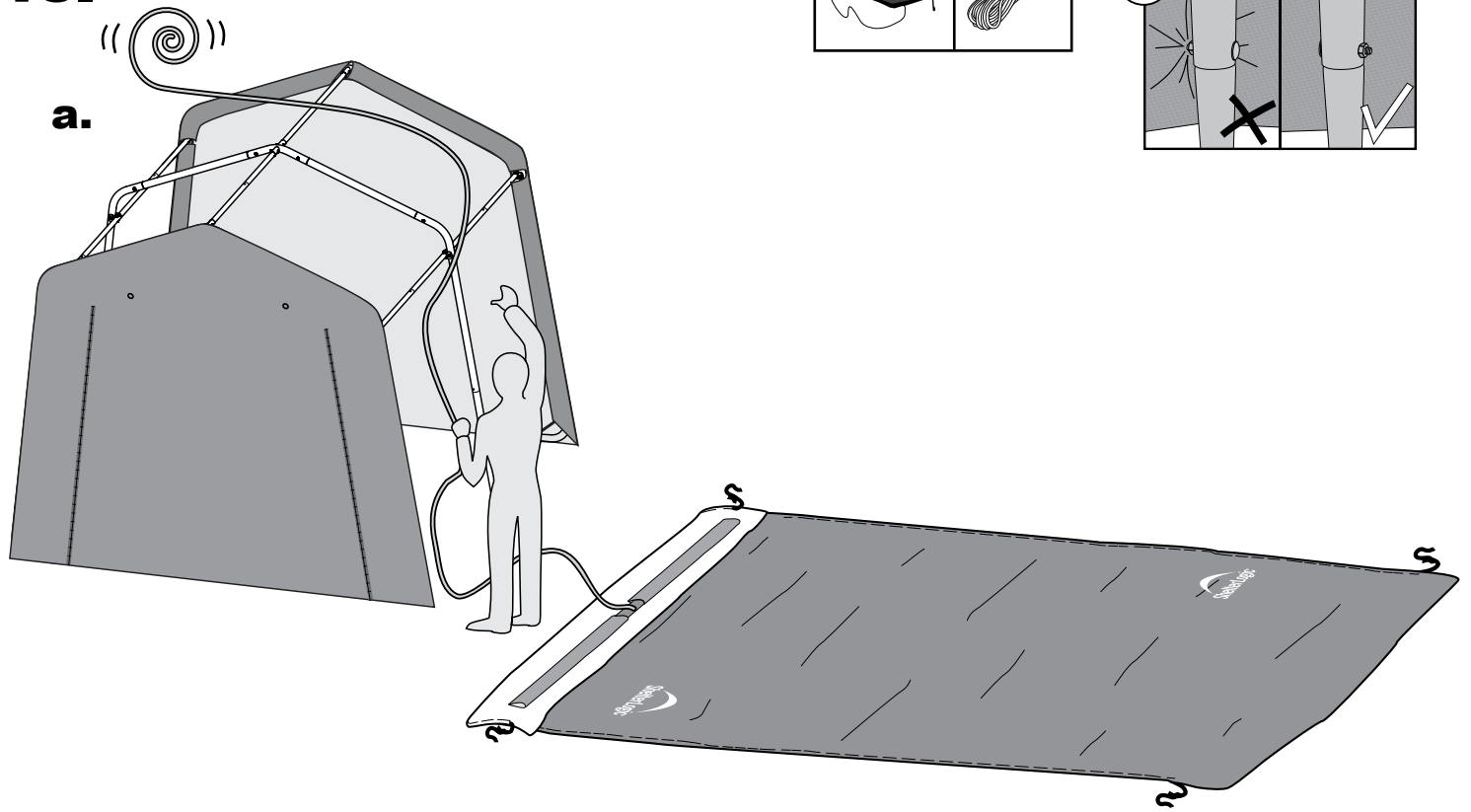
ShelterLogic



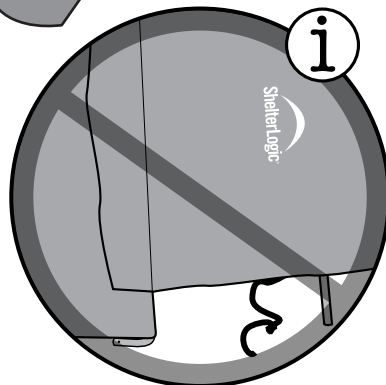
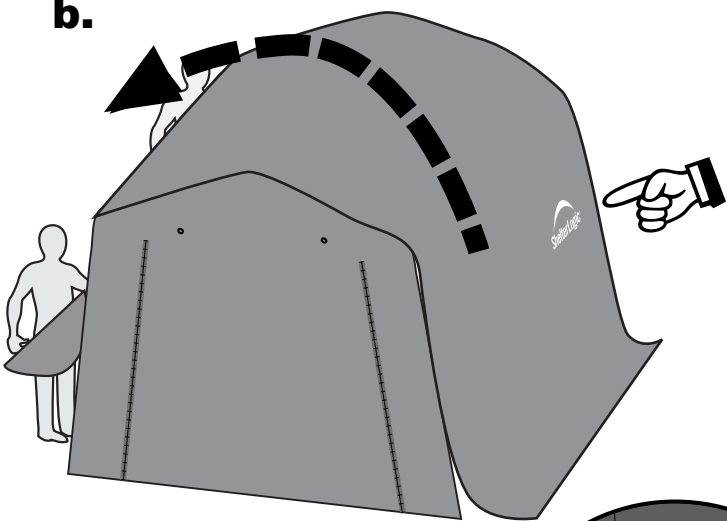
16.



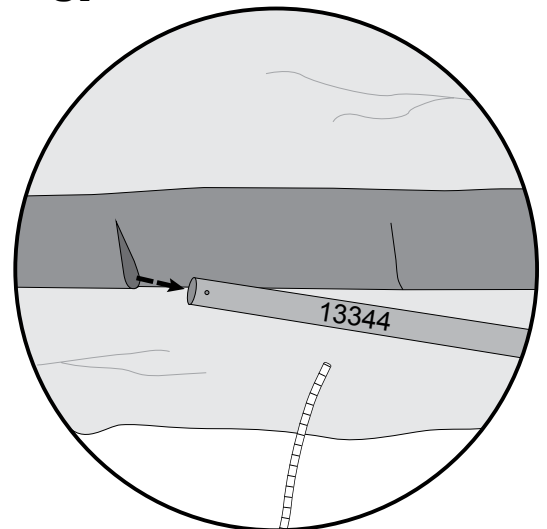
a.



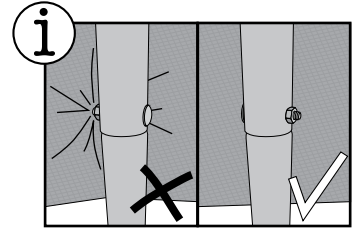
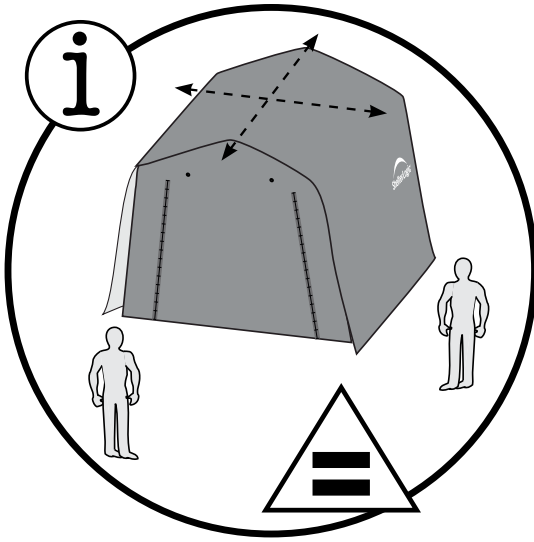
b.



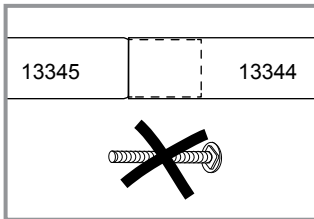
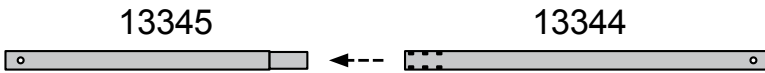
c.



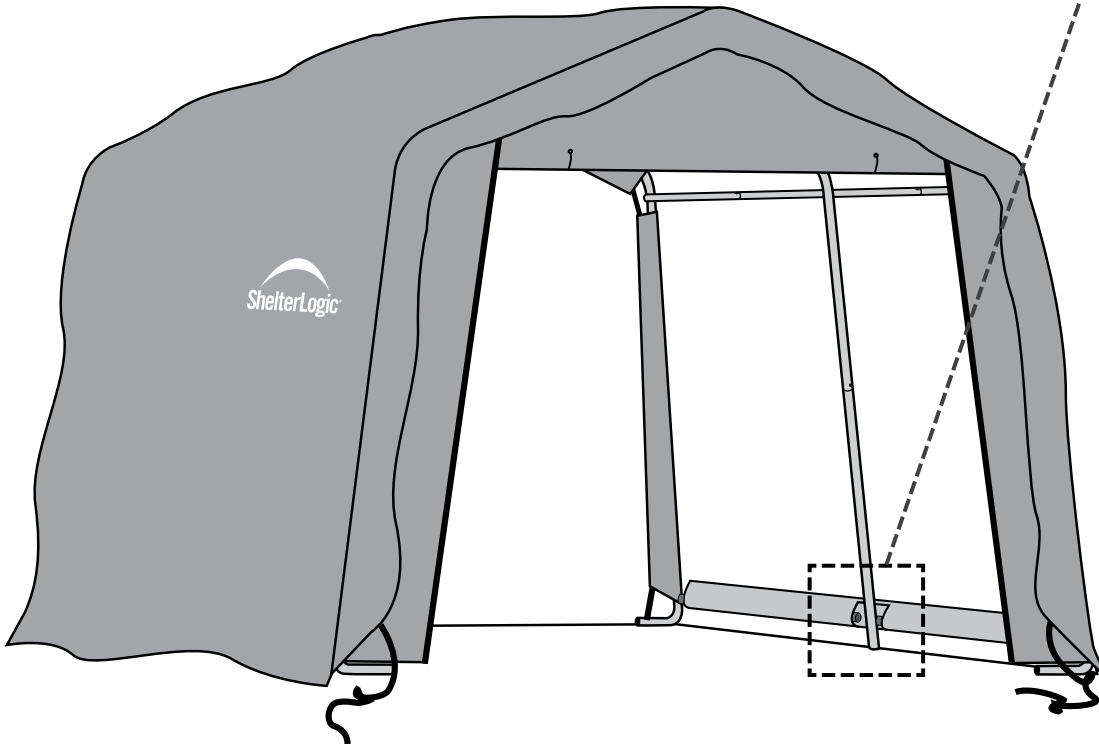
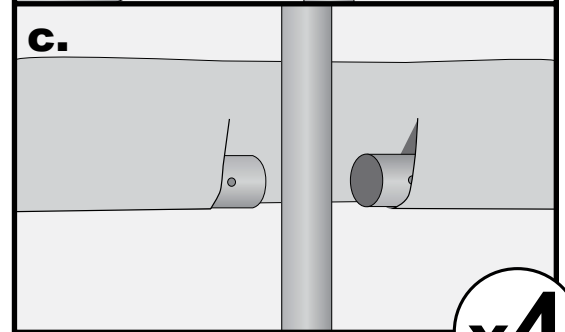
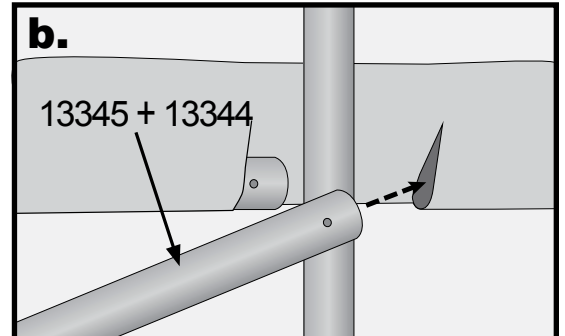
17.



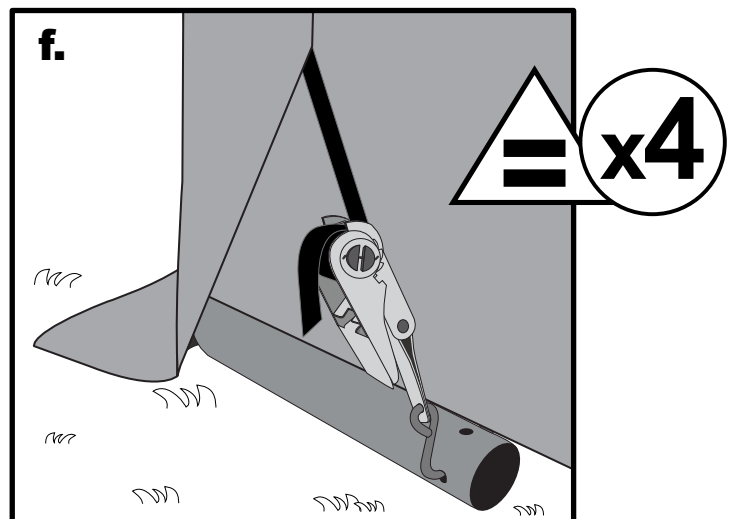
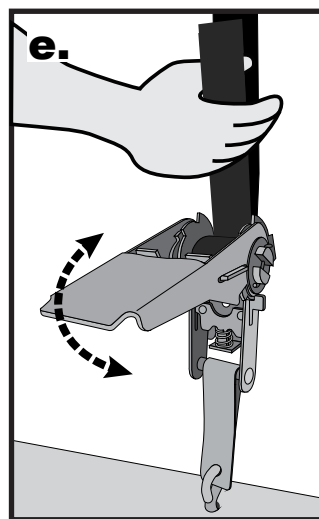
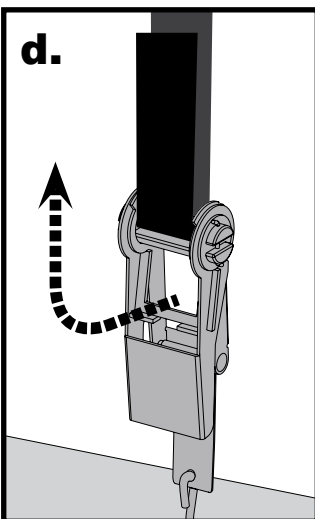
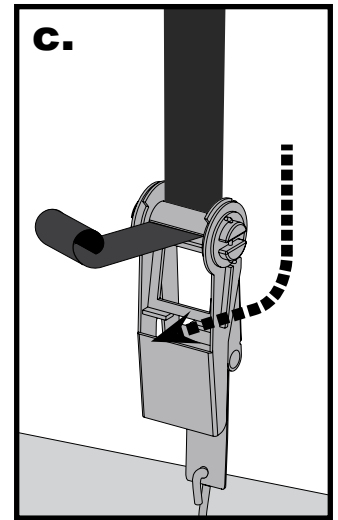
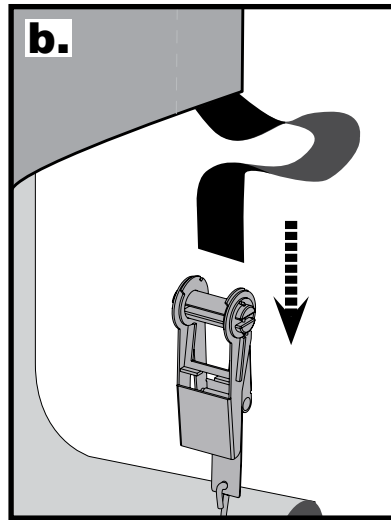
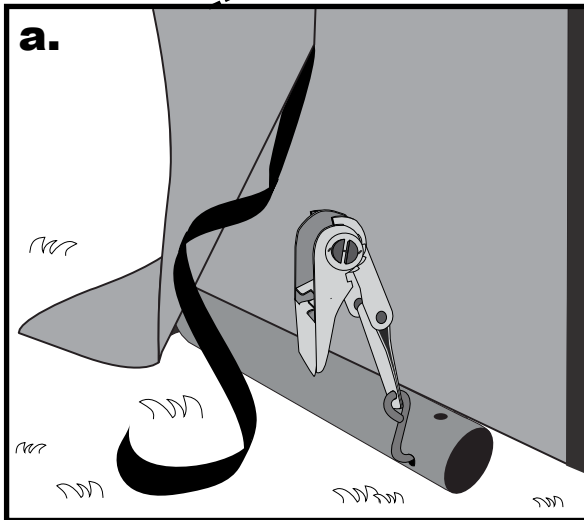
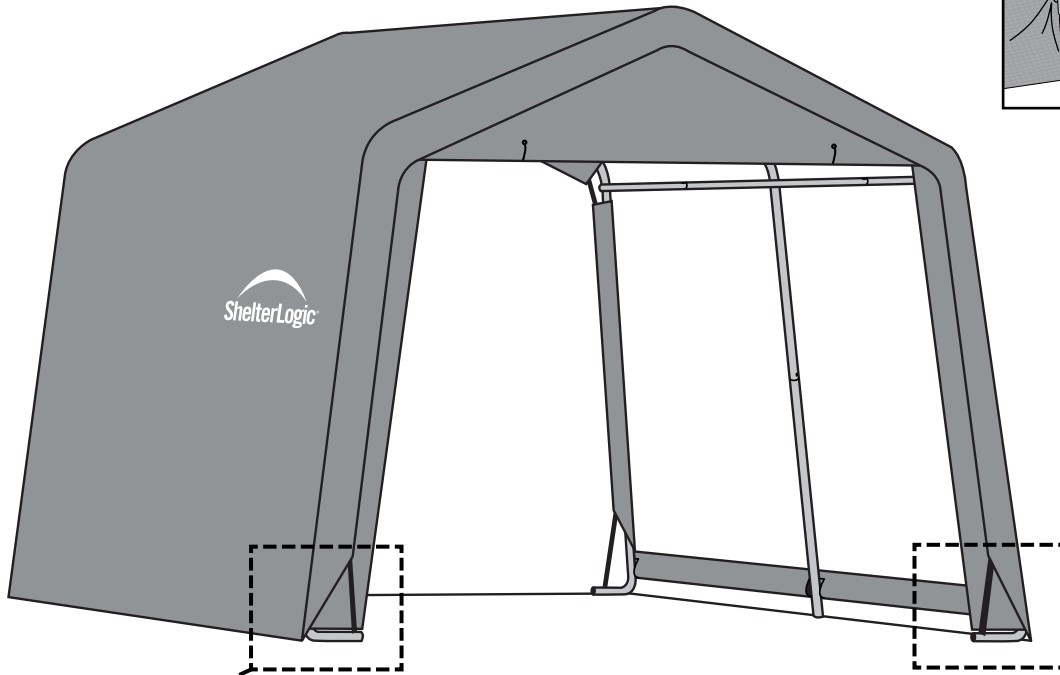
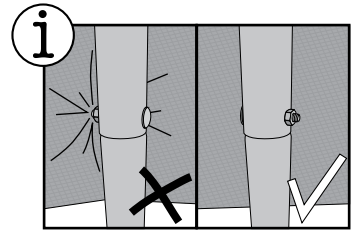
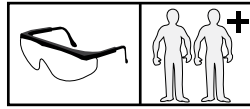
a.



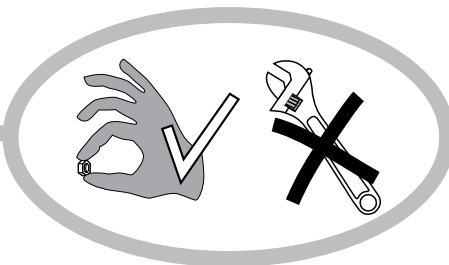
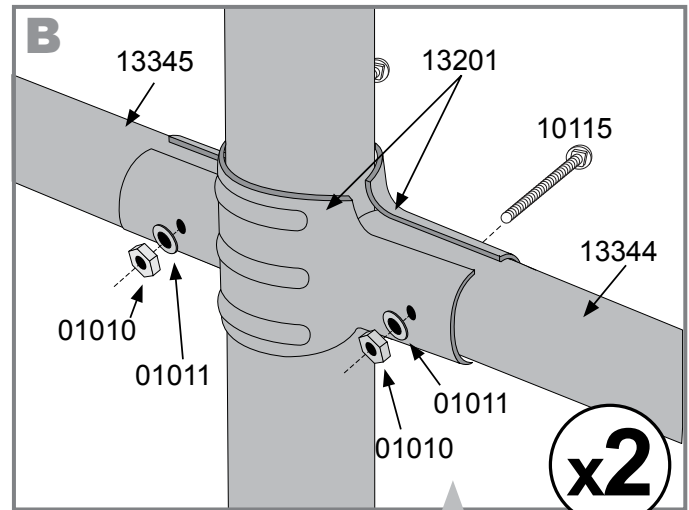
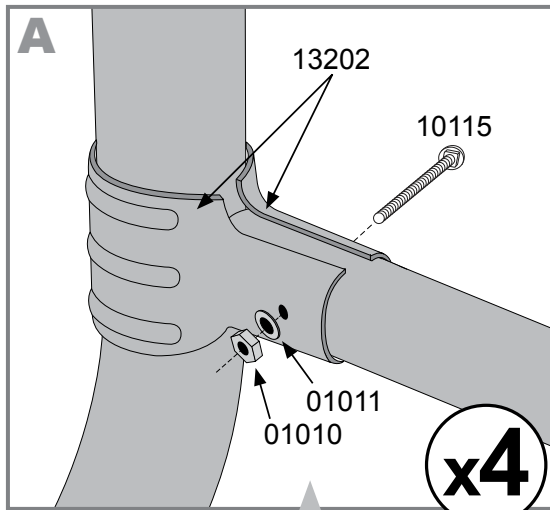
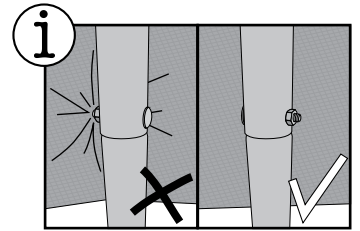
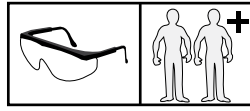
x4



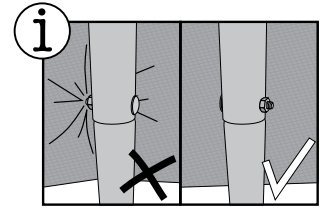
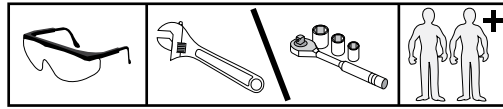
18.



19.



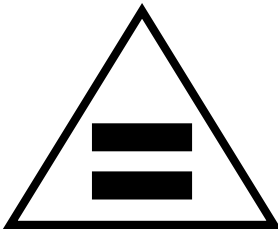
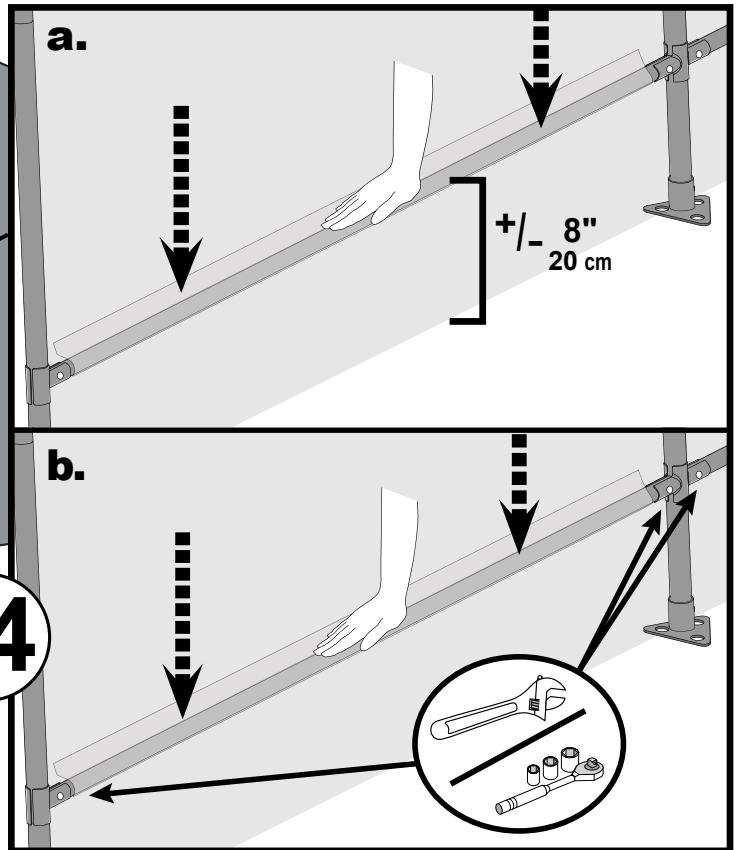
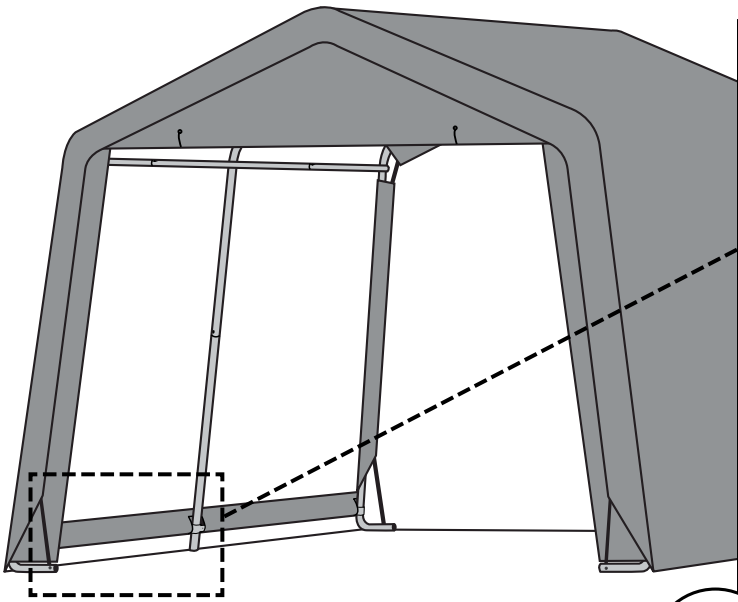
20.



To ensure longer cover life, check and retighten the cover every month.

Pour prolonger la durée utile de la toile, vérifiez son serrage chaque mois.

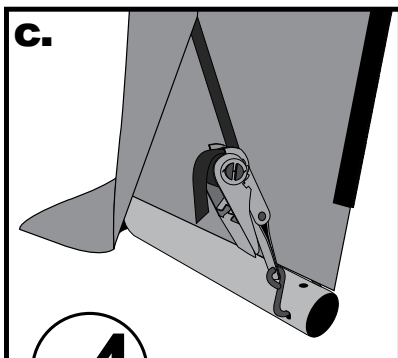
Para asegurar una larga vida de la cubierta, revise y vuelva a apretar la cubierta cada mes.



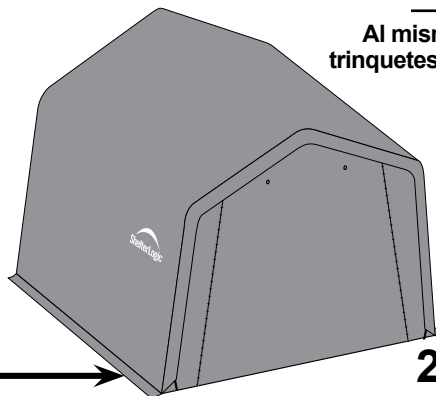
Simultaneously tighten ratchets 1 & 2, then 3 & 4.

Serrez simultanément les cliquets 1 et 2, puis 3 et 4.

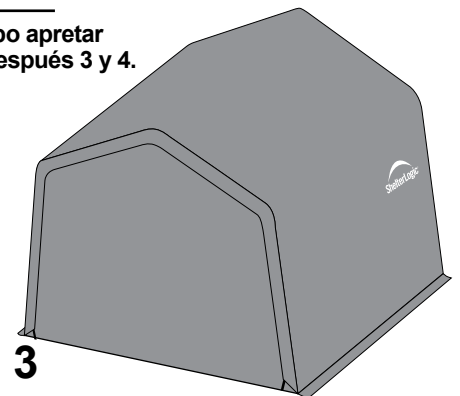
Al mismo tiempo apretar trinquetes 1 y 2, después 3 y 4.



x4

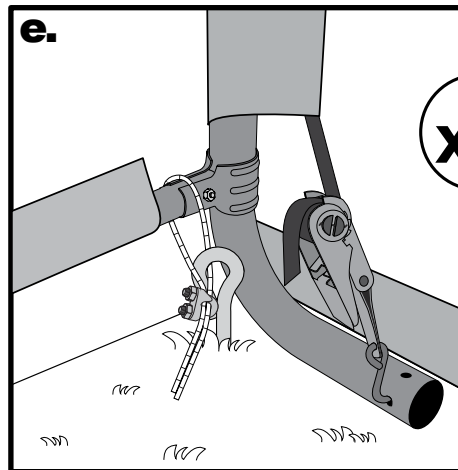
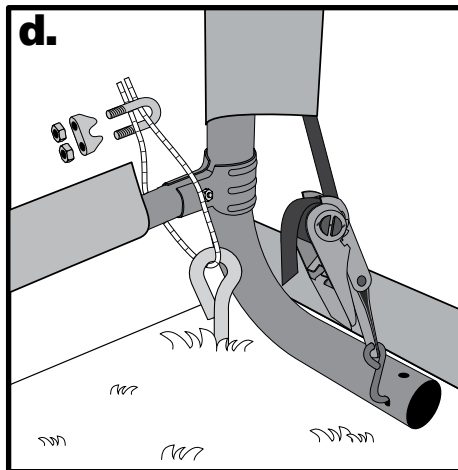
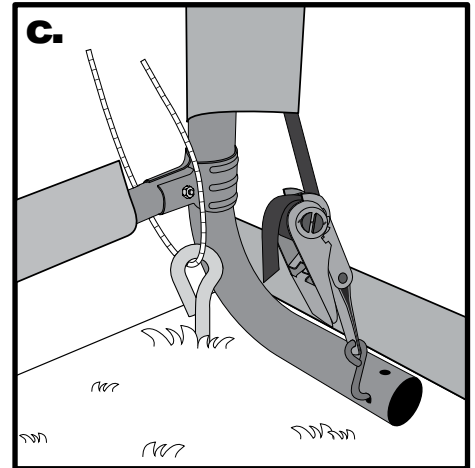
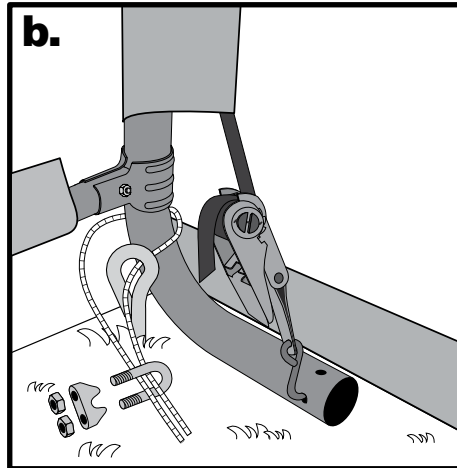
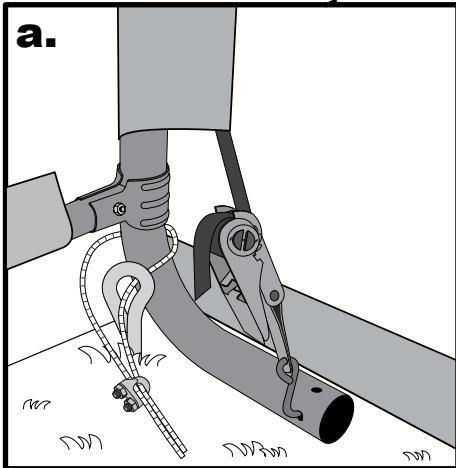
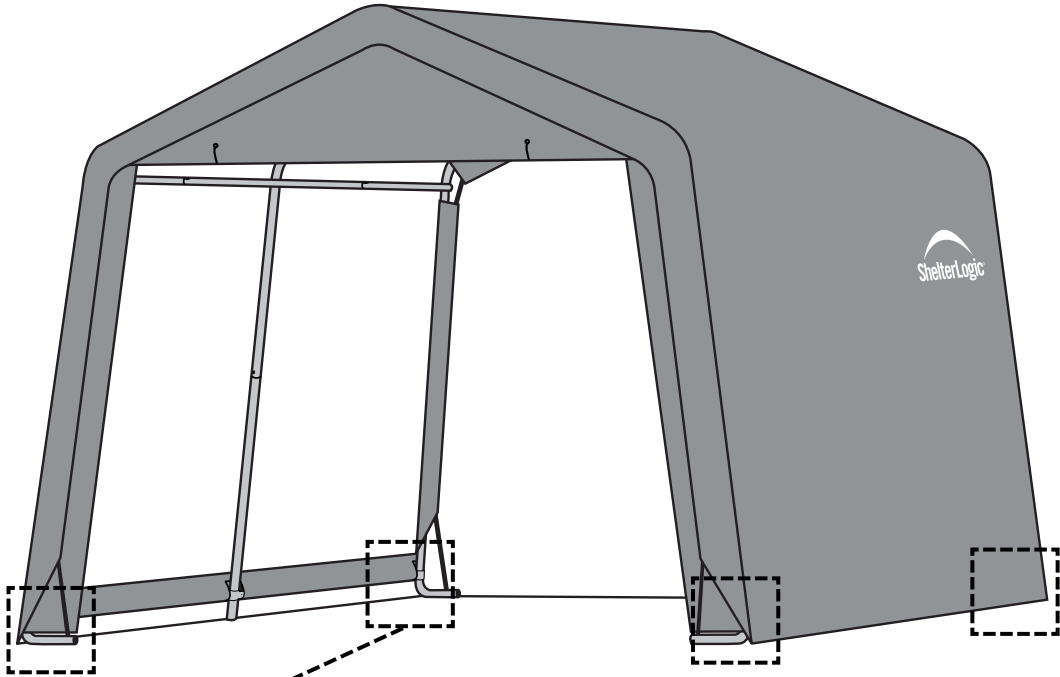
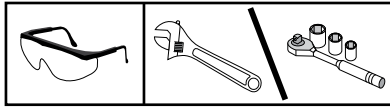


1
Front • Avant • Frente



3 4
Rear • Arrière • Trasero

21.

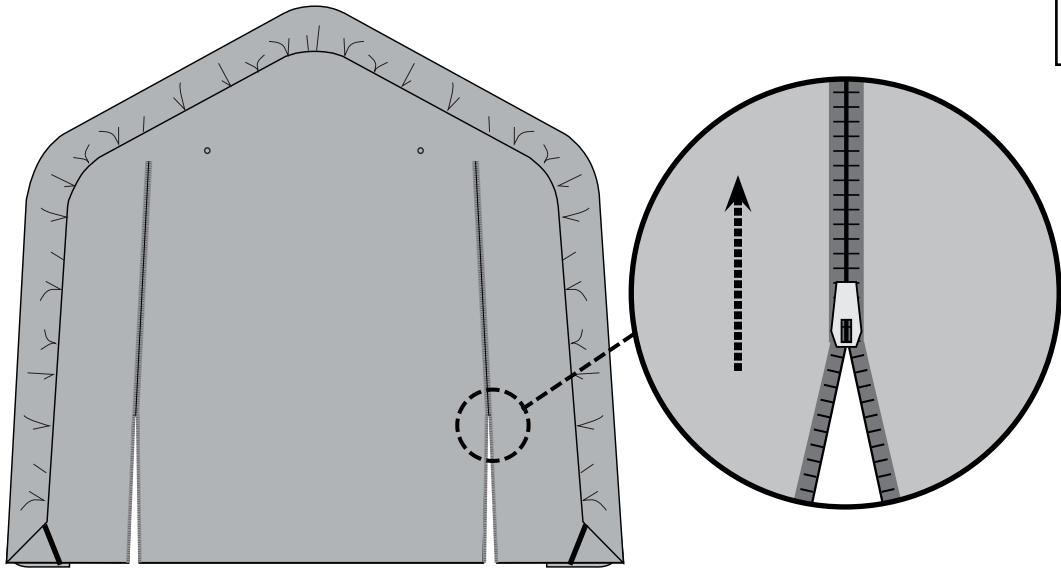


x4

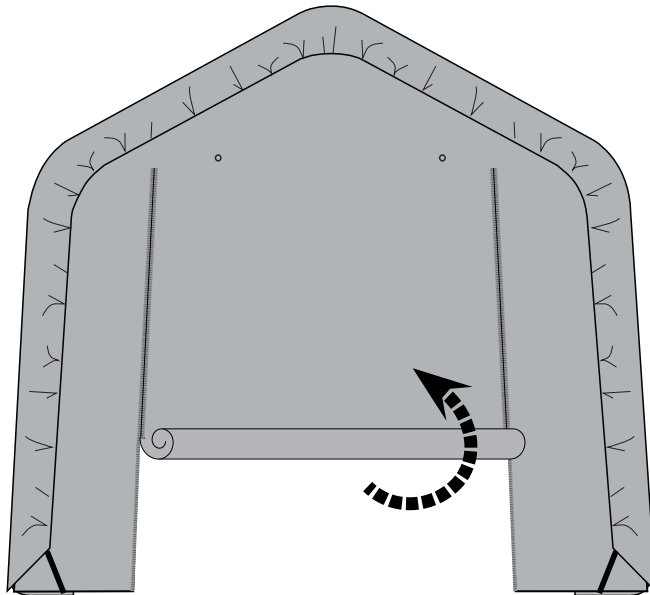
22.



a.



b.



c.

