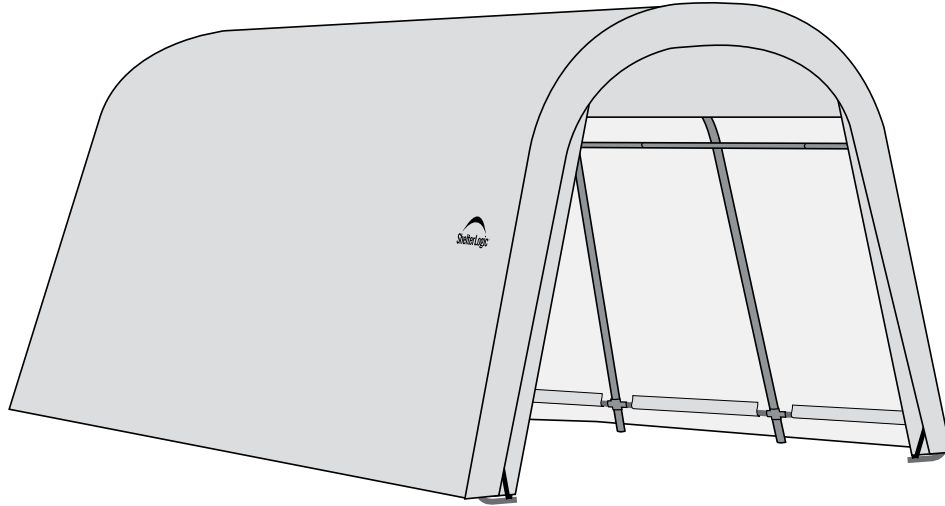


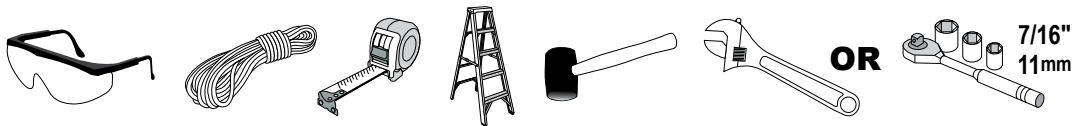
AutoShelter RoundTop® 1020

Assembly Manual



DESCRIPTION	MODEL #
10' x 20' x 8' AutoShelter RoundTop® 1020 - Sandstone	62684

RECOMMENDED TOOLS



Please read instructions **COMPLETELY** before assembly. This shelter **MUST** be securely anchored. **THIS IS A TEMPORARY STRUCTURE AND NOT RECOMMENDED AS A PERMANENT STRUCTURE.**

Before you start: 3 or more individuals recommended for assembly, approximate time 2 hours.

ShelterLogic®
 150 Callender Road
 Watertown, CT 06795
www.shelterlogic.com

1-800-524-9970

Canada:
1-800-559-6175

ATTENTION:

This shelter product is manufactured with quality materials. It is designed to fit the **ShelterLogic® Corp.** custom fabric cover included. **ShelterLogic® Corp.** Shelters offer storage and protection from damage caused by sun, light rain, tree sap, animal - bird excrement and light snow. Please anchor this **ShelterLogic® Corp.** structure properly. See manual for more anchoring details. Proper anchoring, keeping cover tight and free of snow and debris is the responsibility of the consumer. Please read and understand the installation detail, warnings and cautions prior to beginning installation. If you have any questions call the customer service number listed below. Please refer to the warranty card inside this package.

DANGER:

Prior to installation, consult with all local municipal codes regarding installation of temporary shelters. Choose the location of your shelter carefully. **DANGER: Keep away from electrical wires.** Check for overhead utility lines, tree branches or other structures. Check for underground pipes or wires before you dig. DO NOT install near roof lines or other structures that could shed snow, ice or excessive run off onto your shelter. DO NOT hang objects from the roof or support cables.



WARNING:

Risk of fire. DO NOT smoke or use open flame devices (including grills, fire pits, deep fryers, smokers or lanterns) in or around the shelter. DO NOT store flammable liquids (gasoline, kerosene, propane, etc.) in or around your shelter. Do not expose top or sides of the shelter to open fire or other flame source.



CAUTION:

Use **CAUTION** when erecting the frame. Use safety goggles during installation. Secure and bolt together overhead poles during assembly. Beware of pole ends.

PROPER ANCHORING AND INSTALLATION OF FRAME:

PROPER ANCHORING OF THE FRAME IS THE RESPONSIBILITY OF THE CONSUMER.

ShelterLogic® Corp. is not responsible for damage to the unit or the contents from acts of nature. Any shelter that is not anchored securely has the potential to fly away causing damage, and is not covered under the warranty. Periodically check the anchors to ensure stability of shelter. **ShelterLogic® Corp.** cannot be responsible for any shelter that blows away. **NOTE:** *Your shelter's cover can be quickly removed and stored prior to severe weather conditions.* If strong winds or severe weather is forecast in your area, we recommend removal of cover.

REPLACEMENT PARTS, ASSEMBLY, SPECIAL ORDERS:

Genuine **ShelterLogic® Corp.** replacement parts and accessories are available from the factory, including anchoring kits for nearly any application, replacement covers, wall and enclosure kits, vent and light kits, frame parts, zippered doors and other accessories. All items are shipped factory direct to your door.

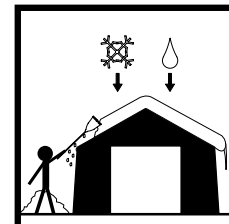
QUESTIONS - CLAIMS - SPECIAL ORDERS? CALL OUR CUSTOMER SERVICE HOTLINE:

U.S. CUSTOMER SERVICE: 1-800-524-9970 INTERNATIONAL CUSTOMER SERVICE: 001-860-945-6442 CANADA CUSTOMER SERVICE: 1-800-559-6175

HOURS OF OPERATION: MON-FRI 8:30AM-8:00PM EST, SAT-SUN 8:30AM-5:00PM EST.

CARE AND CLEANING:

A tight cover ensures longer life and performance. Always maintain a tight cover. Loose fabric can accelerate deterioration of cover fabric. Immediately remove any accumulated snow or ice from the roof structure with a broom, mop or other soft-sided instrument. Use extreme caution when removing snow from cover- always remove from outside the structure. DO NOT use hard-edged tools or instruments like rakes or shovels to remove snow. This could result in punctures to the cover. DO NOT use bleach or harsh abrasive products to clean the fabric cover. Cover is easily cleaned with mild soap and water.



WARRANTY:

This shelter carries a full limited warranty against defects in workmanship. **ShelterLogic® Corp.** warrants to the Original Purchaser that if properly used and installed, the product and all associated parts, are free from manufacturer's defects for a period of:



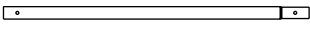
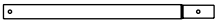

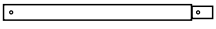
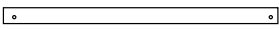
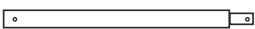


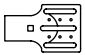



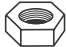





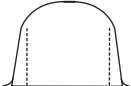

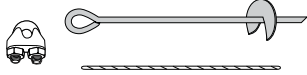
1 YEAR FOR COVER FABRIC, END PANELS AND FRAMEWORK.

Warranty period is determined by date of shipment from **ShelterLogic® Corp.** for factory direct purchases or date of purchase from an authorized reseller, (please save a copy of your purchase receipt). If this product or any associated parts are found to be defective or missing at the time of receipt, **ShelterLogic® Corp.** will repair or replace, at it's option, the defective parts at no charge to the original purchaser. Replacement parts or repaired parts shall be covered for the remainder of the Original Limited Warranty Period. All shipping costs will be the responsibility of the customer. Parts and replacements will be sent C.O.D. You must save the original packaging materials for shipment back. If you purchased from a local dealer, all claims must have a copy of original receipt. After purchase, please fill out and return warranty card for product registration. Please see warranty card for more details.

Covered by U.S. Patents and patents pending: 6,871,614; 6,994,099; 7,296,584; D 430,306; D 415,571; D 414,564; D 409,310; D 415,572

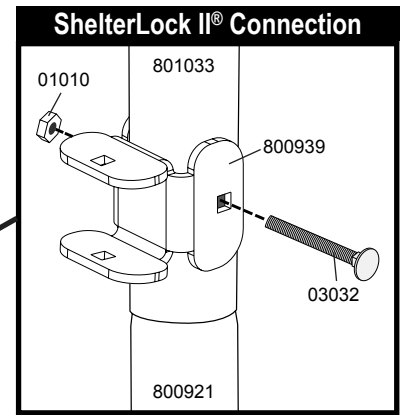
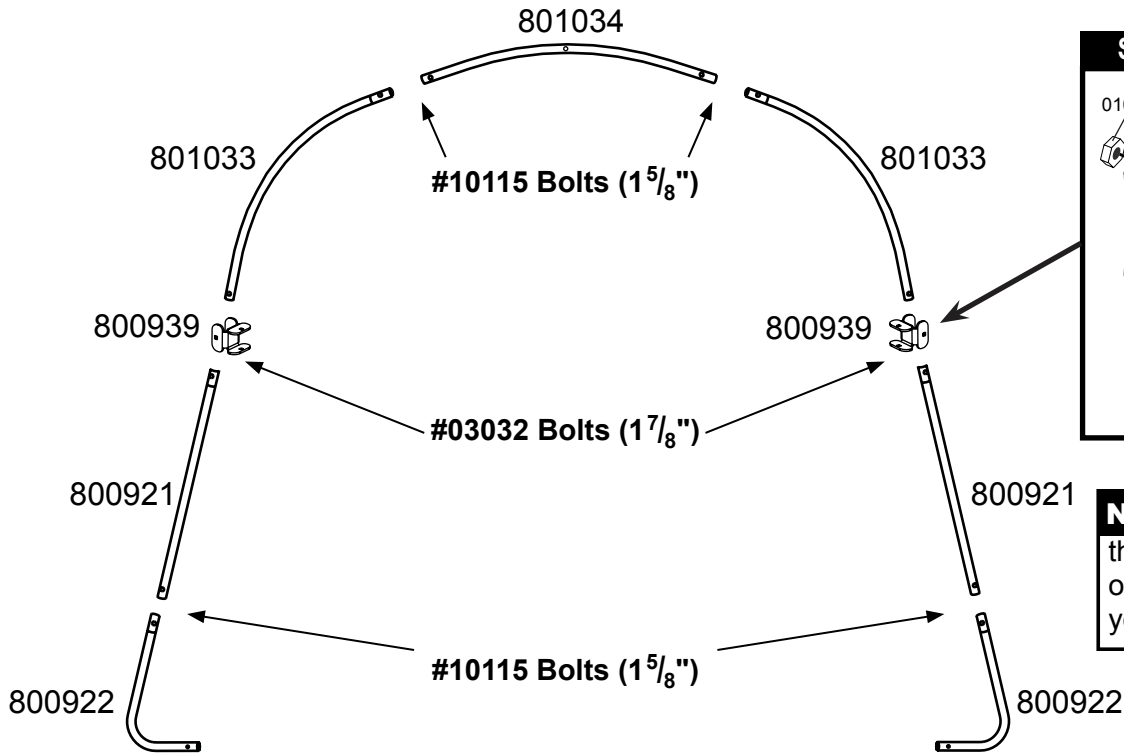
090111

AutoShelter RoundTop® 1020 - Parts List - Model 62684

Description of Parts:	Quantity	Part #
 Rib Peak 40 $\frac{3}{4}$ in. / 103,6 cm	5	801034
 Rafter Bend 48 in. / 121,8 cm	10	801033
 Leg Pipe 41 in. / 104,1 cm	10	800921
 Middle Leg Pipe 24 $\frac{3}{4}$ in. / 62,8 cm	6	800923
 Corner Leg Bend 33 $\frac{3}{4}$ in. / 86,1 cm	4	800922
 Cover Rails, Swedge 24 $\frac{1}{4}$ in. / 61,5 cm	8	13345
 Cover Rails 36 $\frac{1}{4}$ in. / 92,4 cm	8	800163
 Cross Rails, Swedge 31 $\frac{3}{4}$ in. / 80,5 cm	21	800599
 Cross Rails 30 $\frac{1}{2}$ in. / 77,8 cm	3	800598
 Half-Clamps for Middle Legs	12	13201
 Half-Clamps for Corner Legs	8	13202
 ShelterLock II® Stabilizer	15	800939
 Ratchet	8	10240
 Base Feet	6	12270
 Nut $\frac{1}{4}$ in. / 6,4 mm	84	01010
 Washer $\frac{1}{4}$ in. / 6,4 mm	16	01011
 White Bungee Cords <i>(For holding door open)</i>	2	10066
 Bolts $\frac{1}{4}$ x 1 $\frac{5}{8}$ in. / 6,4 x 41,3 mm	54	10115
 Bolts $\frac{1}{4}$ x 1 $\frac{7}{8}$ in. / 6,4 x 47,6 mm	30	03032
 Cover	1	803048
 2-Zipper Door Panel	1	803047
 Back Panel	1	803046
 15 in. Auger Anchors (Temporary) Cable - 1 ft. Length Cable Clamps	4 4 4	10014 10015 10016 } 00847

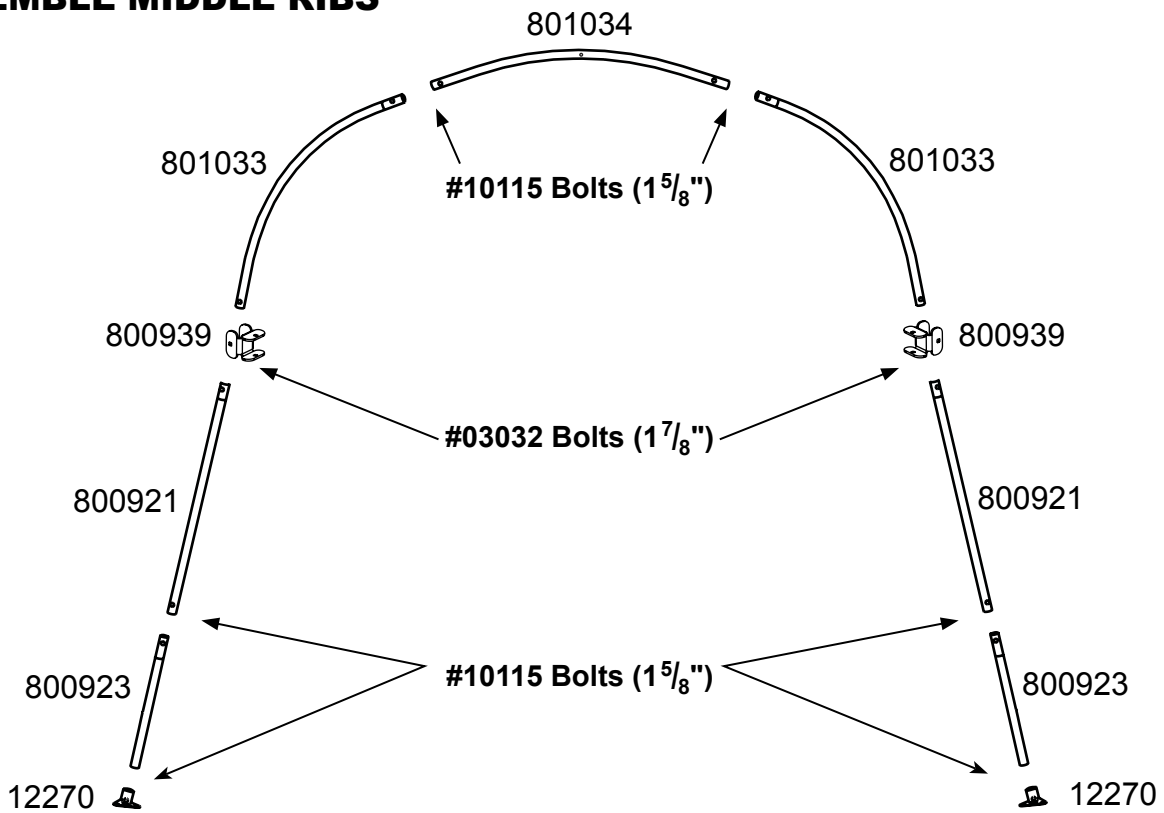
1. ASSEMBLE END RIBS

Secure connections using Bolts as shown with #01010 Nuts.



NOTE: The bolt heads at the end ribs must be facing outward to avoid damaging your cover.

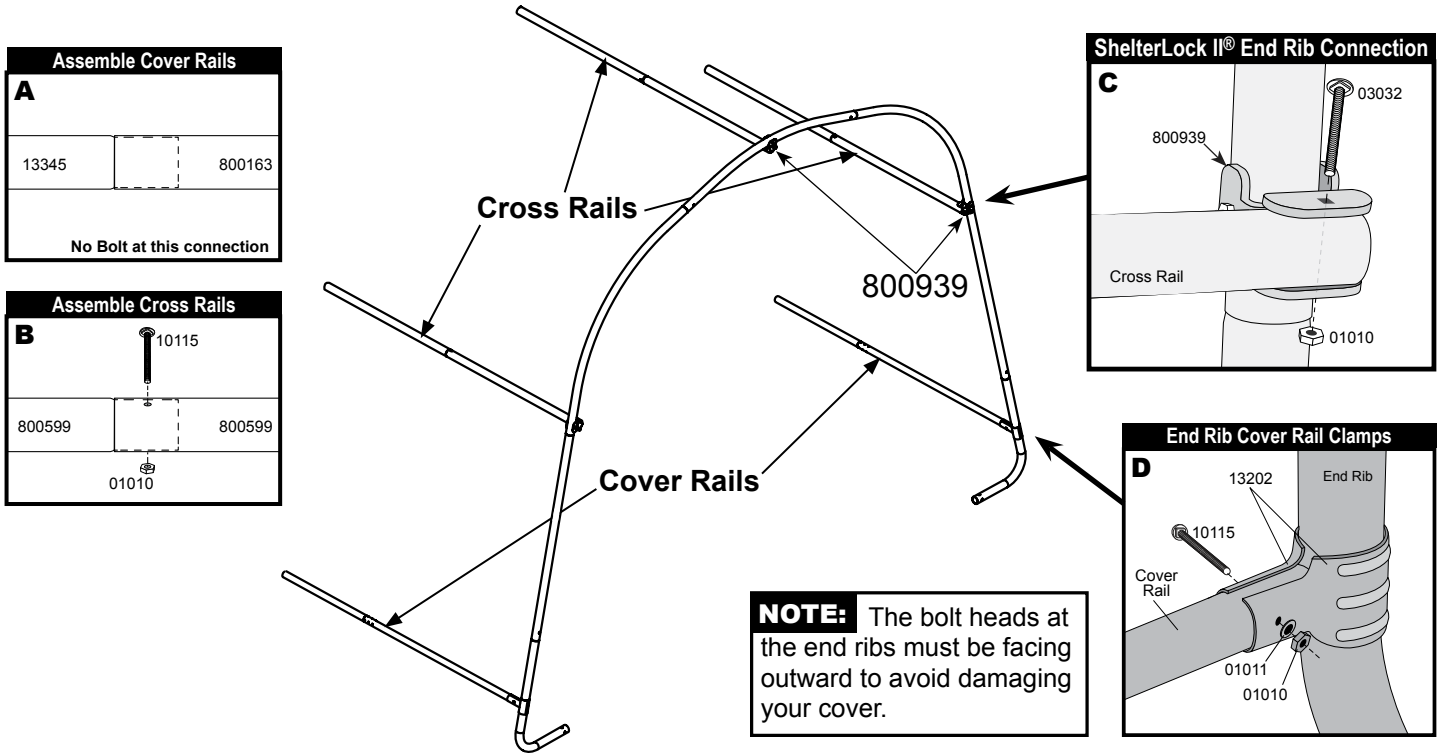
2. ASSEMBLE MIDDLE RIBS



3. ATTACH CROSS RAILS AND COVER RAILS TO FRONT END RIB

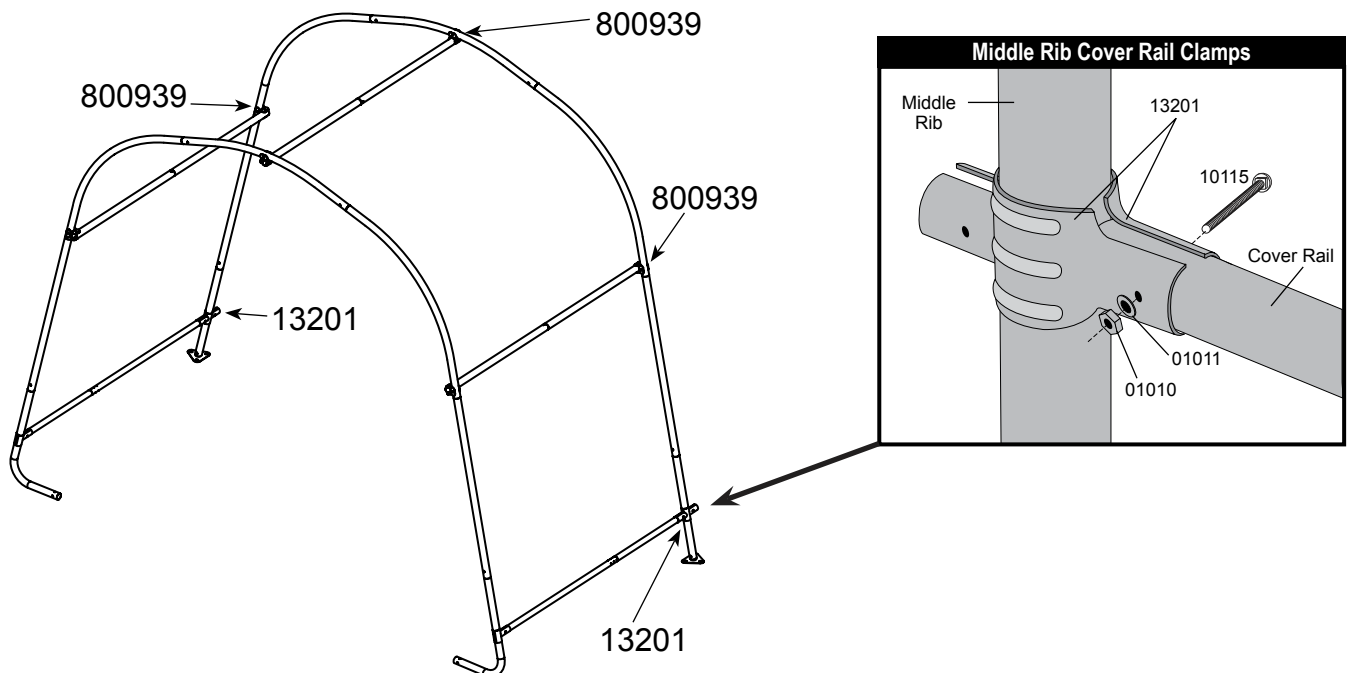
- A. Assemble 2 Cover Rails using parts as shown.
- B. Assemble 3 Cross Rails using parts as shown.
- C. Connect the Cross Rails to the End Rib at the ShelterLocks.
- D. Place a Cover Rail at each leg and secure it with a Cover Clamp as shown. Slide the Cover Rails so they are 8 inches up from the ground. **Only HAND-TIGHTEN these bolts!**

ShelterLock II® connections use #03032 (1 7/8") Bolts. Cover Rail Clamp connections use #10115 (1 5/8") Bolts.



4. CONNECT FIRST MIDDLE RIB TO FRONT END RIB

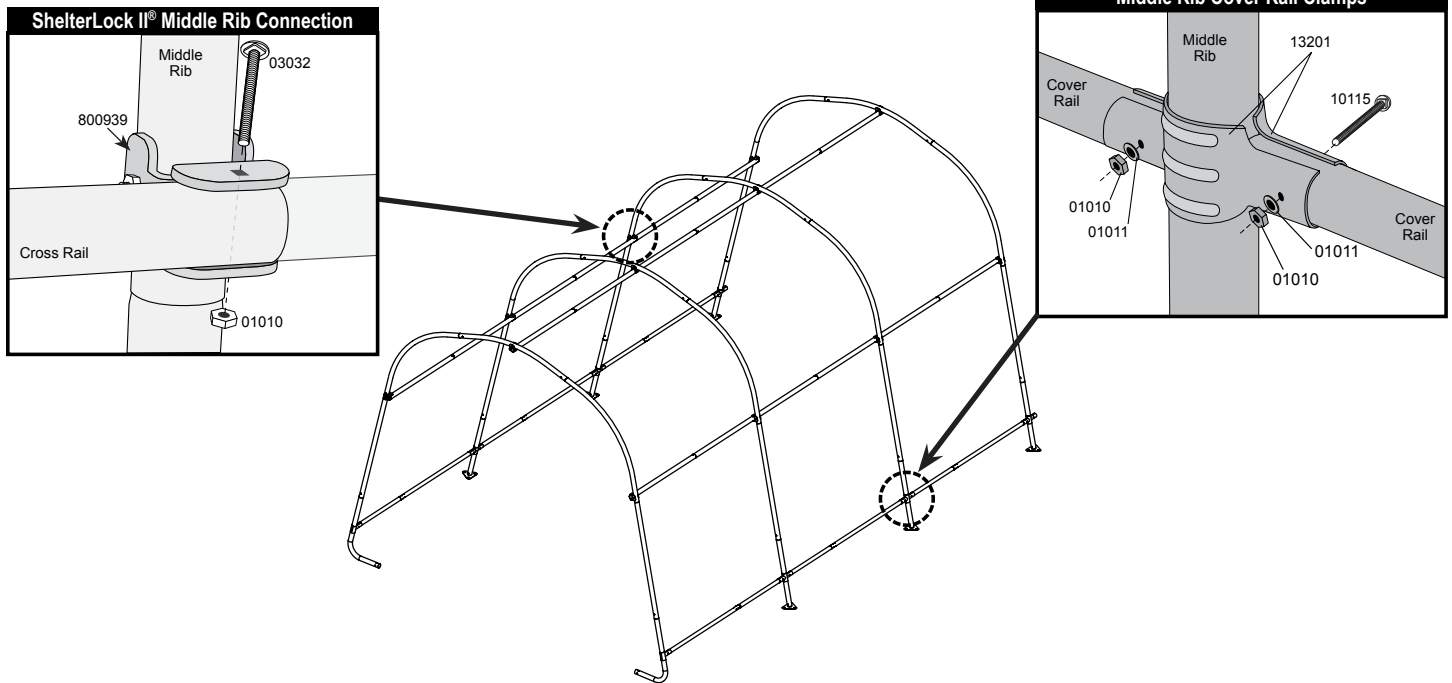
ShelterLock II® connections use #03032 (1 7/8") Bolts. Cover Rail Clamp connections use #10115 (1 5/8") Bolts. Cross Rails face toward the inside of the AutoShelter.



5. CONNECT SECOND AND THIRD MIDDLE RIBS

Repeat Cover and Cross Rail assembly steps to connect middle ribs.

ShelterLock II® connections use #03032 (17/8") Bolts. Cover Rail Clamp connections use #10115 (15/8") Bolts. Cross Rails face toward the inside of the AutoShelter.



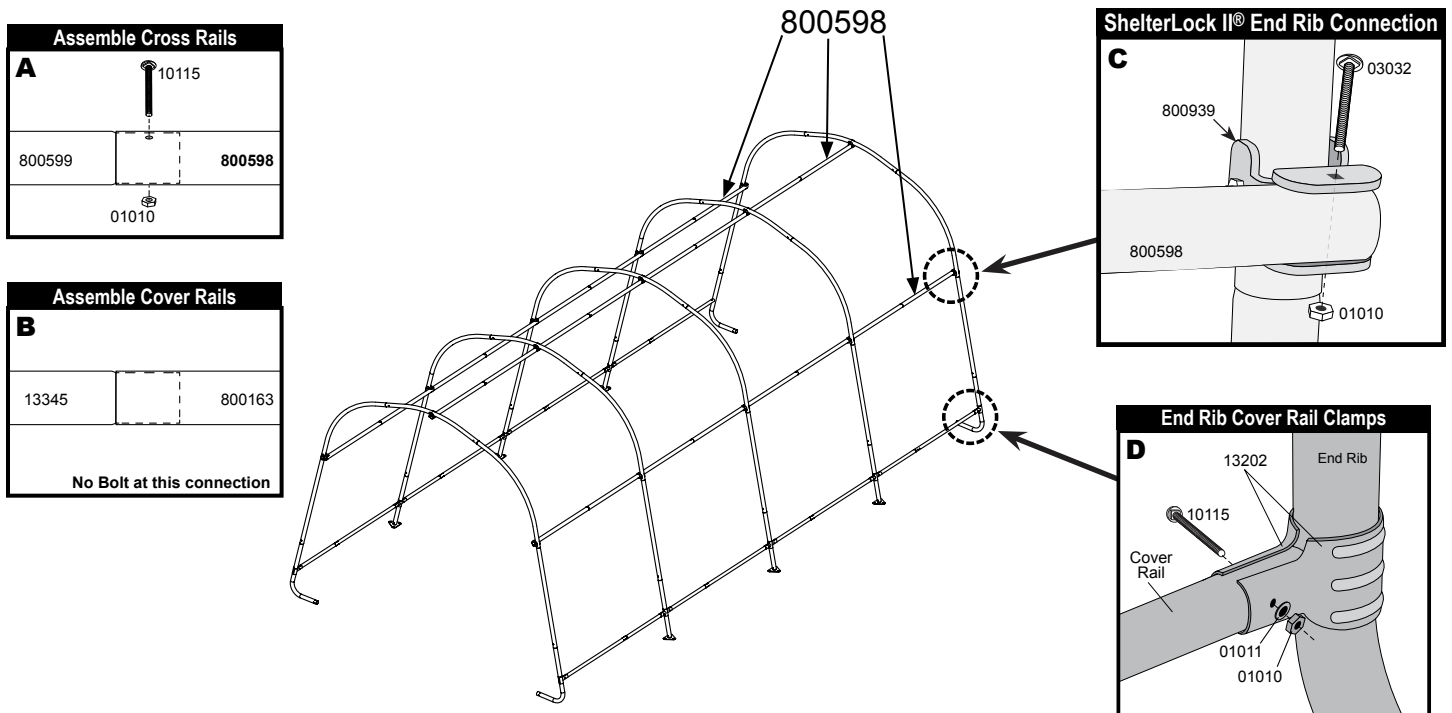
6. CONNECT REAR END RIB

A. Assemble 3 Cross Rails using parts as shown.

B. Repeat steps to assemble 2 Cover Rails using parts as shown.

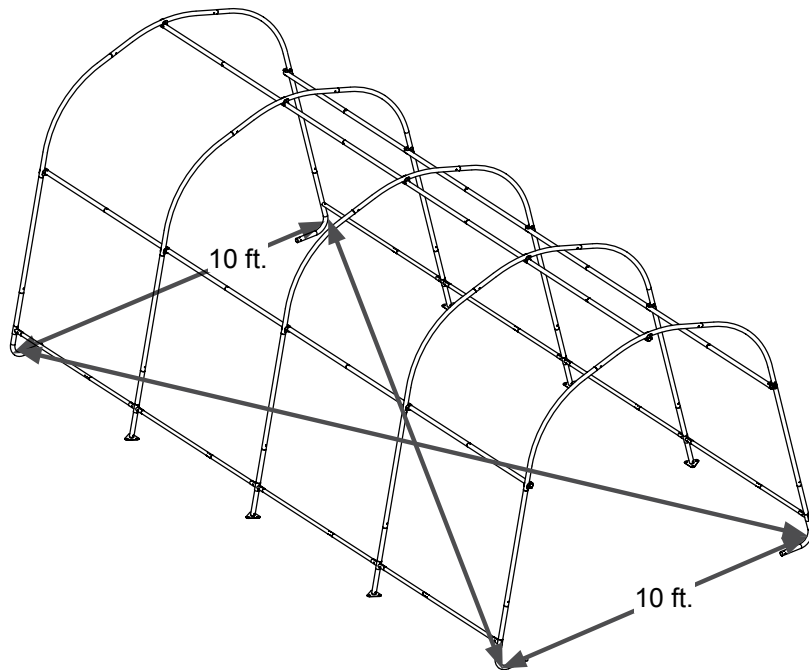
C. Repeat steps to connect Cross Rails with ShelterLocks.

D. Repeat steps to connect Cover Rails with Cover Rail Clamps. ***Only HAND-TIGHTEN these bolts!***



7. SQUARING UP THE FRAME

- A. Place frame in its final location, which needs to be as flat and level as possible.
- B. Check that the front and rear of the frame measures 10 feet in width.
- C. Measure across opposite corners. **These distances must be equal to within 1 inch.**



8. PROPERLY ANCHOR FRAME

Your unit comes with 4 temporary Shelter Auger™ Earth Anchors. For best results, ShelterLogic recommends additional anchors, one for each foot of your frame.

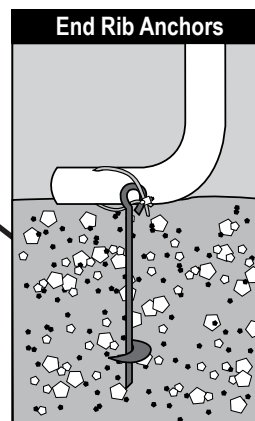
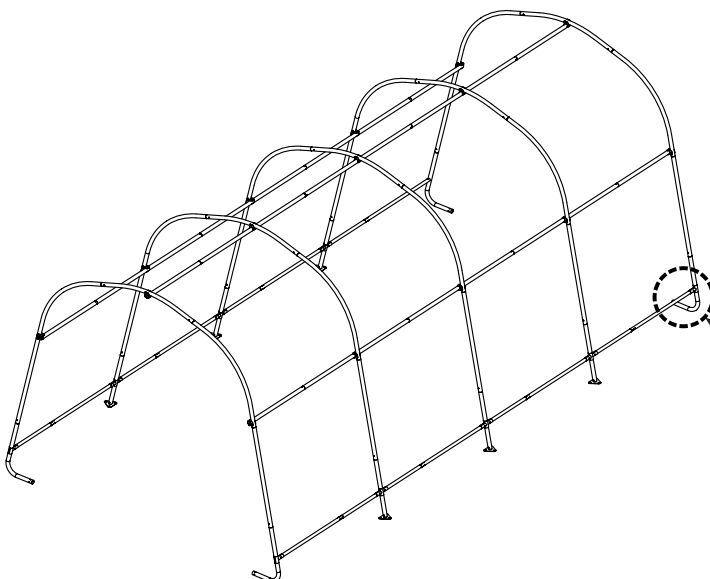
- A. Anchors must be placed inside shelter at the corners of the shelter. Insert a $\frac{3}{4}$ -inch pipe or steel rod, through the eyelet of the auger and screw the anchor into the ground until the eyelet is sticking out of the ground by 1 to 2 inches so it can be anchored to the legs.

*If ground is too hard, dig a hole with a shovel or post hole tool. **Optional:** Place auger in hole and fill with cement.*

- B. Thread cable provided through the eyelets of the Anchor as indicated in figure. Secure the cable with the clamps provided.

NOTE:

15" Augers are for temporary use only!
For best results ShelterLogic recommends using our Easy Hooks (#10036 4-pack, #10035 6-pack, or #10038 8-pack) for a stronger, more secure installation.



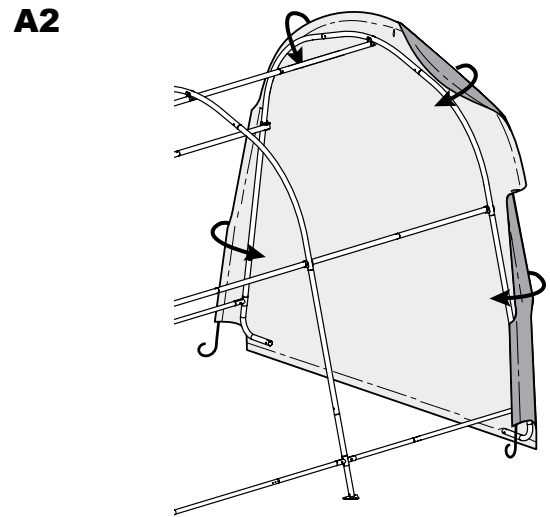
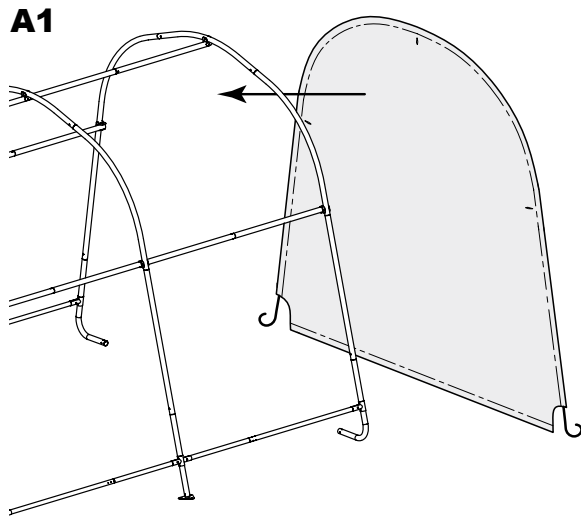
Call 1-800-524-9970
or visit
www.shelterlogic.com for
more information.

WARNING:

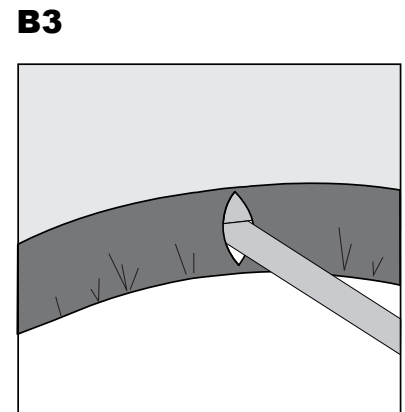
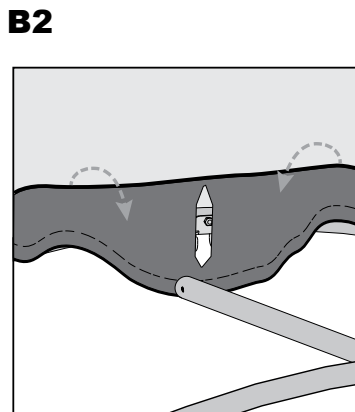
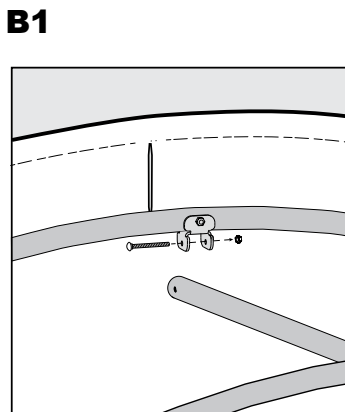
Serious injury to persons or property could result if cover is installed and shelter is not anchored and is left unattended. Shelter must be securely anchored before use.

9. DOOR PANEL AND BACK PANEL INSTALLATION

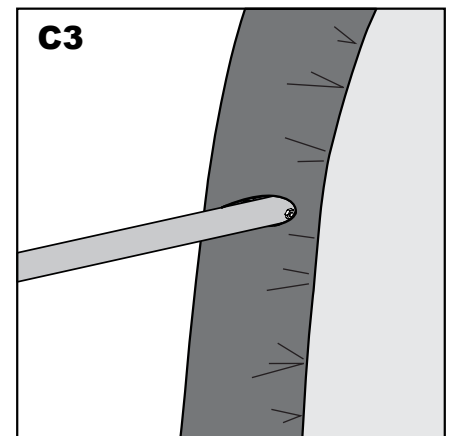
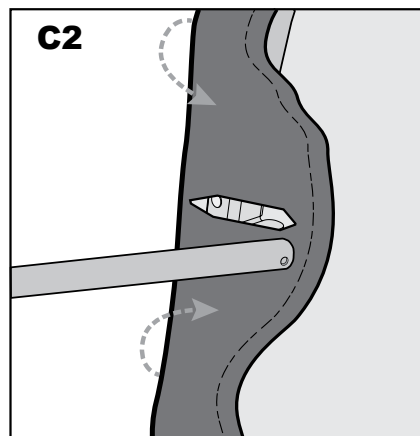
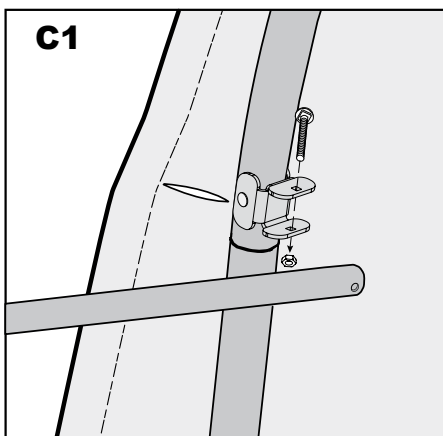
- A. (1) Hold end panel at the top center with white inner surface facing inside of the shelter. (2) Wrap the edges of the fabric panel around the end rib and line up the cross rails with the pre made slits in the fabric.



- B. (1) Disconnect top cross rail (the horizontal pipe that runs from front to back along the top) from the end rib. (2) Pull the end panel over the end rib and bring the end of the cross rail through the cut slit in the panel. (3) Reattach the top cross rail to the end rib.

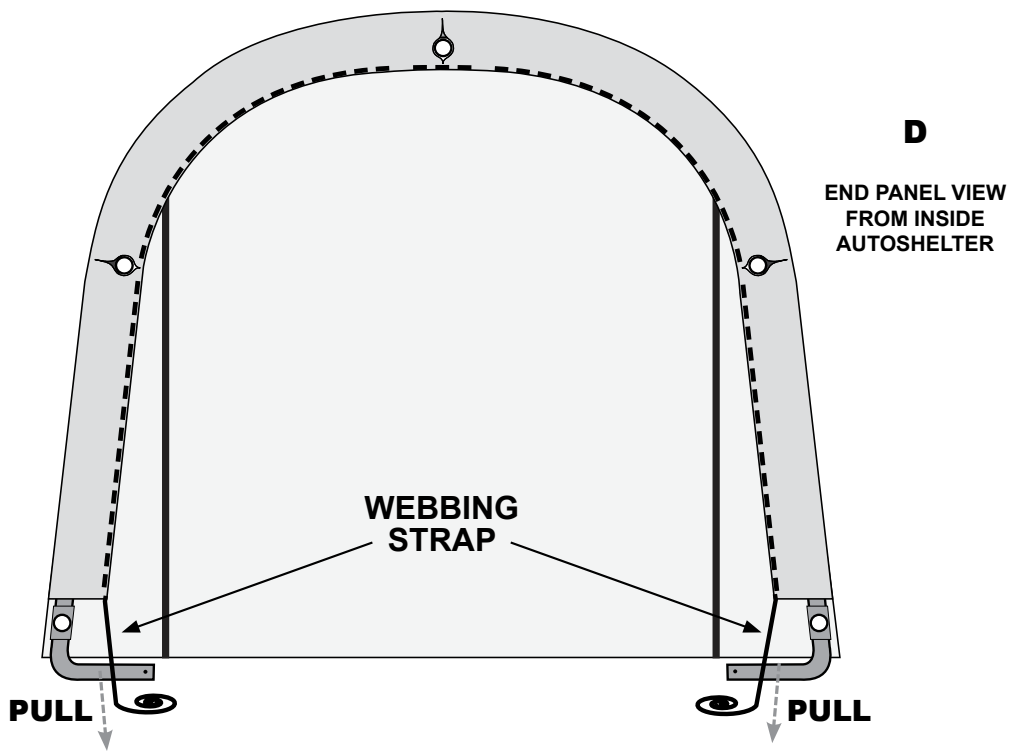


- C. (1) Disconnect side cross rail from the end rib. Leave the ShelterLock II® attached to the rib with the bolt. (2) Pull the end panel over the end rib and bring the end of the cross rail through the cut slit in the panel. (3) Reattach the side cross rail to the end rib.

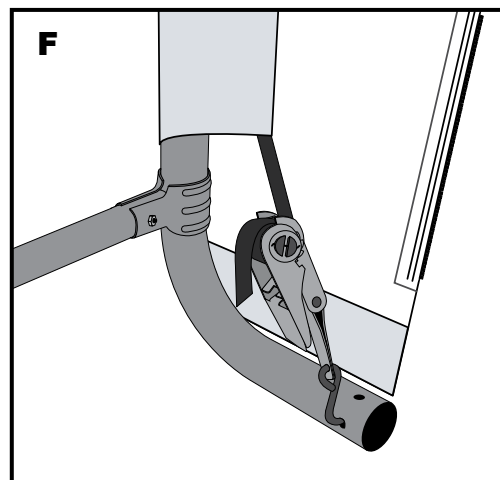
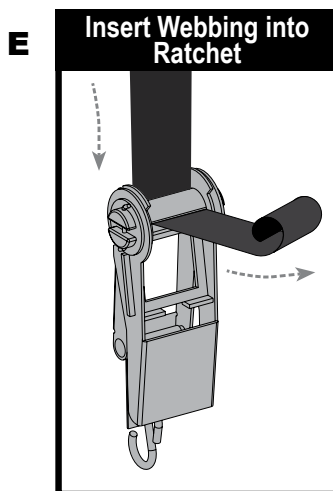


9. END PANEL INSTALLATION - continued

- D. At the bottom, where the webbing exits the pocket on each side of end panel, pull webbing as you would a drawstring to remove the slack. **Be careful not to pull the webbing strap out of the webbing pocket.**



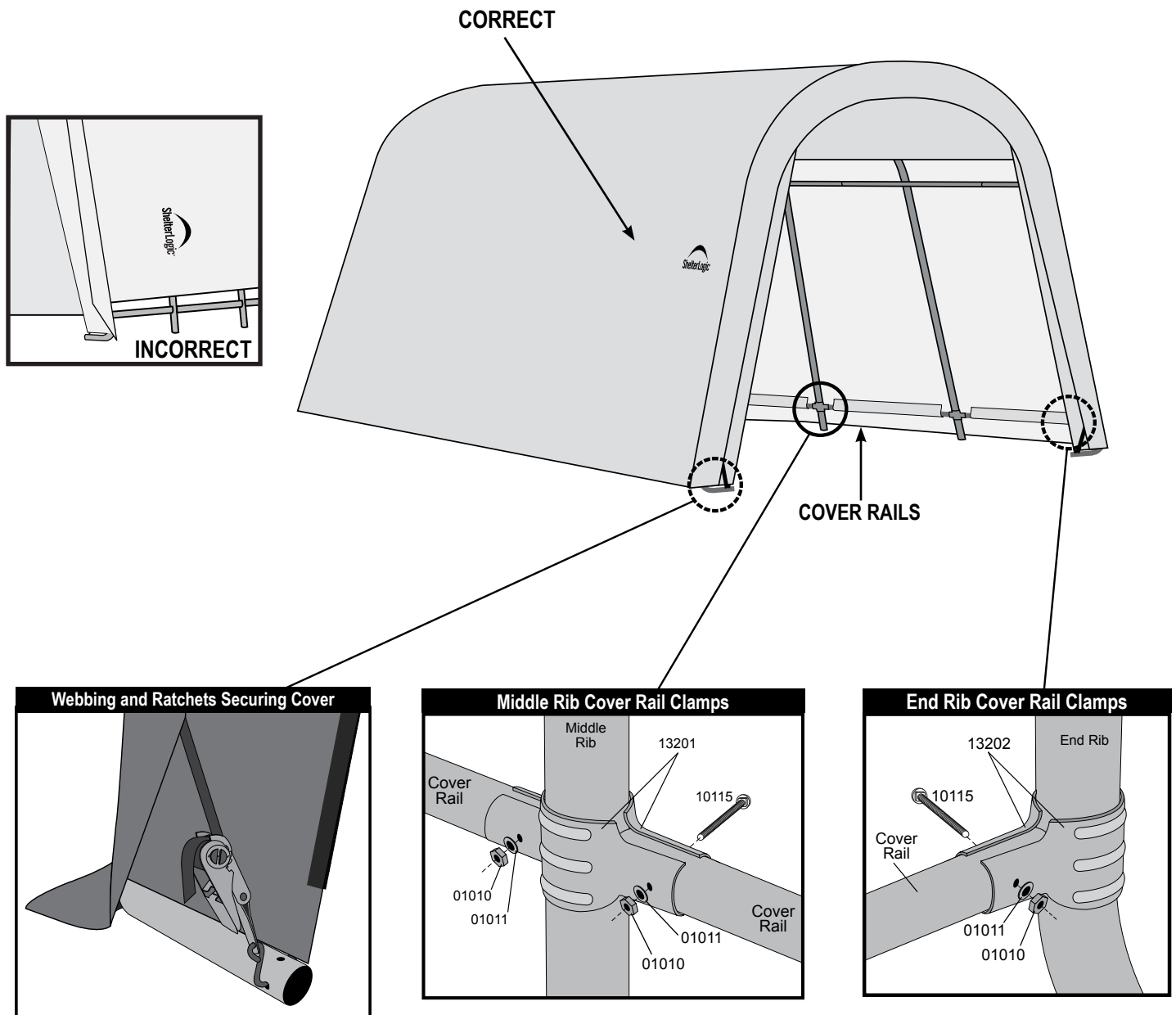
- E. Insert the “S”- Hook on ratchet into hole on the leg bend. Insert the webbing into the spindle of the ratchet and pull tight. Wind the ratchet so that the webbing overlaps itself. *Position the end panel so that it is centered on the building before fully tightening the end panel.*
- F. Tighten ratchets, alternating from one side to the other, until the end panel is tight. **NOTE: Keep zippers closed when tightening door panel.**



10. INSTALLING COVER WITH COVER RAILS

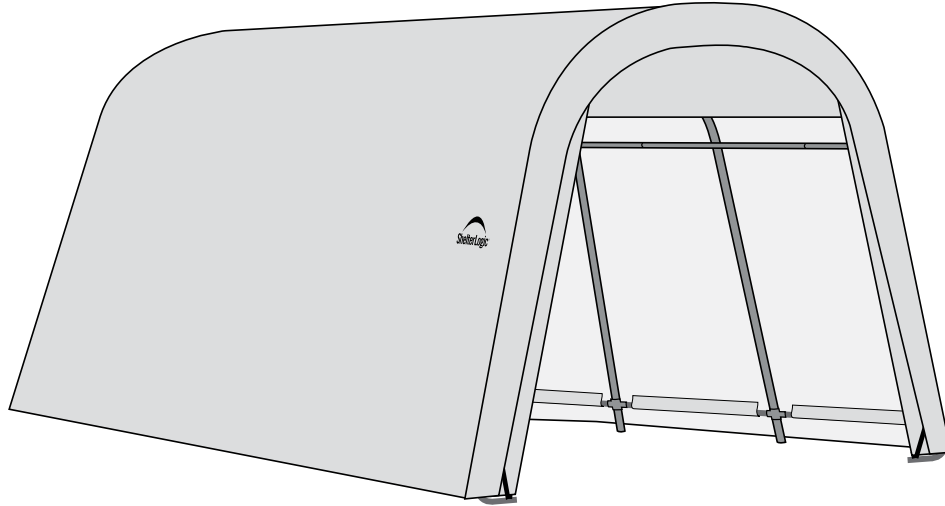
- A. Lay the cover on the ground next to the frame with inside of the cover (the side with the pipe pockets) facing down and the webbing on the front and rear of the corner of the building. Pull cover over the frame.
- B. Insert the "S"- Hook on ratchet into hole on the leg bend. Insert the webbing into the spindle of the ratchet and pull tight. Wind the ratchet so that the webbing overlaps itself.
- C. Disassemble cover rails and slide through fabric pockets at each leg and reattach with clamps to each leg. Repeat this on other side. Push down on cover rails to tighten cover, before tightening bolts completely.
- D. Check and tighten Ratchets and Cross Rails monthly to ensure the cover is tight.

NOTE: The *ShelterLogic*[®] logo should be oriented as shown below.



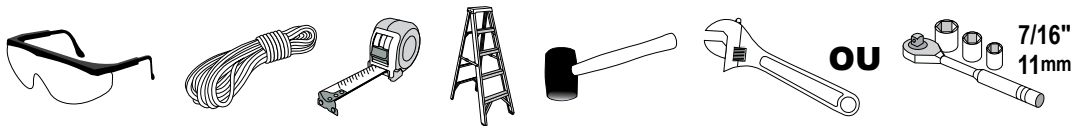
AutoShelter RoundTop® 1020

Assemblage Manuel



DÉSIGNATION	MODÈLE N°
3 x 6,1 x 2,4 m Garage AutoShelter RoundTop® 1020 - Grès	62684

OUTILS RECOMMANDÉS



Veuillez lire les instructions EN ENTIER avant d'entreprendre l'assemblage. Cet abri DOIT être ancré solidement.
CETTE STRUCTURE TEMPORAIRE EST DÉCONSEILLÉE POUR UN USAGE PERMANENT.

Avant de commencer : Il est recommandé que l'assemblage soit réalisé par au moins 3 personnes, ce qui devrait prendre environ 2 heures.


ShelterLogic®
150 Callender Road
Watertown, CT 06795
www.shelterlogic.com

1-800-524-9970

Canada:
1-800-559-6175

ATTENTION :

Cet abri est fabriqué avec des matériaux de qualité. Il est conçu en fonction de la toile adaptée **ShelterLogic® Corp.** fournie. Les abris **ShelterLogic® Corp.** offrent de l'espace de rangement et de la protection contre les dommages causés par le soleil, la pluie légère, la sève, les excréments d'animaux ou d'oiseaux et la neige légère. Veuillez ancrer adéquatement cette structure **ShelterLogic® Corp.** Consultez le guide pour connaître les détails sur l'ancrage. Il incombe à l'utilisateur d'assurer un ancrage adéquat et de garder la toile bien tendue et exempte de neige ou de débris. Veuillez lire et vous assurer de bien comprendre les détails de l'installation, les avertissements et les mises en garde avant d'entreprendre l'installation. Pour toute question, téléphonez au service à la clientèle au numéro ci-dessous. Veuillez aussi consulter la fiche de garantie se trouvant dans l'emballage.

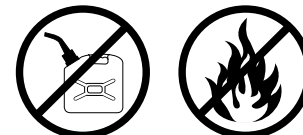
DANGER :

Avant d'entreprendre l'installation, vérifiez tous les règlements municipaux concernant les abris temporaires. Choisissez soigneusement l'emplacement de l'abri. **DANGER : Tenez-vous éloigné des fils électriques.** Évitez les lignes électriques, les branches d'arbres et les autres types de structures. Avant de creuser, vérifiez la présence de tuyaux ou de fils enfouis. N'installez PAS cet abri à proximité d'un toit ou de toute autre structure pouvant laisser tomber de la neige, de la glace ou des débris. Ne suspendez AUCUN objet au toit ou aux câbles de soutien.



AVERTISSEMENT :

Risque d'incendie. Ne fumez PAS et n'utilisez AUCUN dispositif produisant des flammes (p. ex., un barbecue, un foyer, une friteuse, un fumoir ou une lanterne) à proximité de l'abri. Ne rangez PAS des liquides inflammables (essence, kérosène, propane, etc.) à proximité de l'abri. N'exposez pas le dessus ou les parois de l'abri au feu ou à toute source d'incendie.



ATTENTION :

Soyez PRUDENT au moment de monter l'armature. Portez des lunettes de sécurité durant l'installation. Boulonnez les mâts supérieurs durant l'assemblage. Prenez garde aux extrémités des mâts.

ANCRAGE ET INSTALLATION DE L'ARMATURE :

IL INCOMBE À L'UTILISATEUR D'ASSURER L'ANCRAGE ADÉQUAT DE L'ARMATURE.

ShelterLogic® Corp. n'assume aucune responsabilité pour les dommages causés à l'abri ou à son contenu par les catastrophes naturelles. Tout abri n'étant pas ancré solidement risque de s'envoler et de causer des dommages, ce qui n'est pas couvert par la garantie. Vérifiez périodiquement les ancrages pour assurer la stabilité de l'abri. **ShelterLogic® Corp.** ne peut être tenue responsable d'un abri qui s'envole. **REMARQUE :** La toile de l'abri peut être retirée rapidement pour être entreposée en prévision de mauvais temps. Si des vents forts ou du mauvais temps sont prévus pour votre région, nous vous recommandons d'enlever la toile de l'abri.

PIÈCES DE RECHANGE ET COMMANDES SPÉCIALES :

Des pièces de rechange et des accessoires d'origine **ShelterLogic® Corp.** sont disponibles à l'usine, notamment des nécessaires d'ancrage pour presque toute utilisation, des toiles de rechange, des ensembles de parois, des nécessaires d'aération ou d'éclairage, des pièces d'armature, des portes à glissière, etc. Tous ces articles sont expédiés directement chez vous à partir de l'usine.

QUESTIONS, RÉCLAMATIONS OU COMMANDES SPÉCIALES – LIGNE D'AIDE DU SERVICE À LA CLIENTÈLE :

ÉTATS-UNIS : 1-800-524-9970

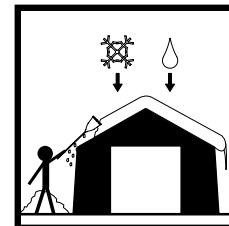
SERVICE À LA CLIENTÈLE INTERNATIONAL : 001-860-945-6442

CANADA : 1-800-559-6175

HEURES D'OUVERTURE : DU LUNDI AU VENDREDI DE 8 H 30 À 20 H (HE), SAMEDI ET DIMANCHE DE 8 H 30 À 17 H (HE)

ENTRETIEN ET NETTOYAGE :

Une toile bien tendue assure une longue durée utile. Gardez toujours la toile bien tendue. Une toile desserrée accélère la détérioration du tissu. Enlevez sans attendre toute accumulation de débris sur le toit à l'aide d'un balai, d'une vadrouille ou d'un autre outil souple. Soyez très prudent au moment d'enlever la neige de la toile. Enlevez-la toujours à partir de l'extérieur de la structure. N'utilisez PAS d'outils rigides comme des râtaux ou des pelles pour enlever la neige, car ils risqueraient de perforer la toile. N'utilisez PAS de javellisants ou d'abrasifs pour nettoyer la toile. Utilisez tout simplement de l'eau savonneuse pour nettoyer la toile.



GARANTIE :

Cet abri offre une garantie limitée contre les défauts de fabrication. **ShelterLogic® Corp.** garantit à l'acheteur initial que s'il est installé et utilisé adéquatement, cet article et toutes ses pièces sont exempts de défaut de fabrication pendant une période de :



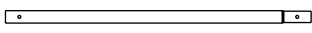
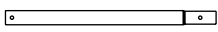

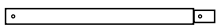
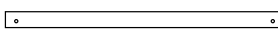
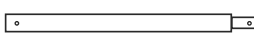






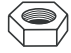





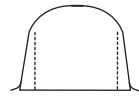
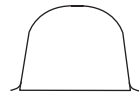

1 AN POUR LA TOILE, LES PANNEAUX D'EXTRÉMITÉ ET L'ARMATURE.

La période de garantie est calculée à partir de la date d'expédition par **ShelterLogic® Corp.** pour les achats faits directement à l'usine ou de la date d'achat chez un revendeur autorisé (veuillez conserver votre reçu d'achat). Si cet article ou une de ses pièces est jugé défectueux ou qu'il est manquant au moment de la réception, **ShelterLogic® Corp.** réparera ou remplacera, à sa discrétion, toute pièce défectueuse sans frais pour l'acheteur initial. Toute pièce remplacée ou réparée demeure couverte durant le reste de la période de garantie limitée initiale. Tous les frais d'expédition sont à la charge du client. Les pièces et les composants de rechange sont expédiés contre remboursement. Veuillez conserver le matériel d'emballage initial pour l'envoi de retour. Pour les achats faits chez un marchand local, toute réclamation doit être accompagnée d'une copie du reçu initial. Après l'achat, veuillez remplir et expédier la fiche de garantie pour inscrire l'article. Veuillez consulter la fiche de garantie pour obtenir de plus amples renseignements.

Brevets Américains et brevets en instance : 6,871,614; 6,994,099; 7,296,584; D 430,306; D 415,571; D 414,564; D 409,310; D 415,572

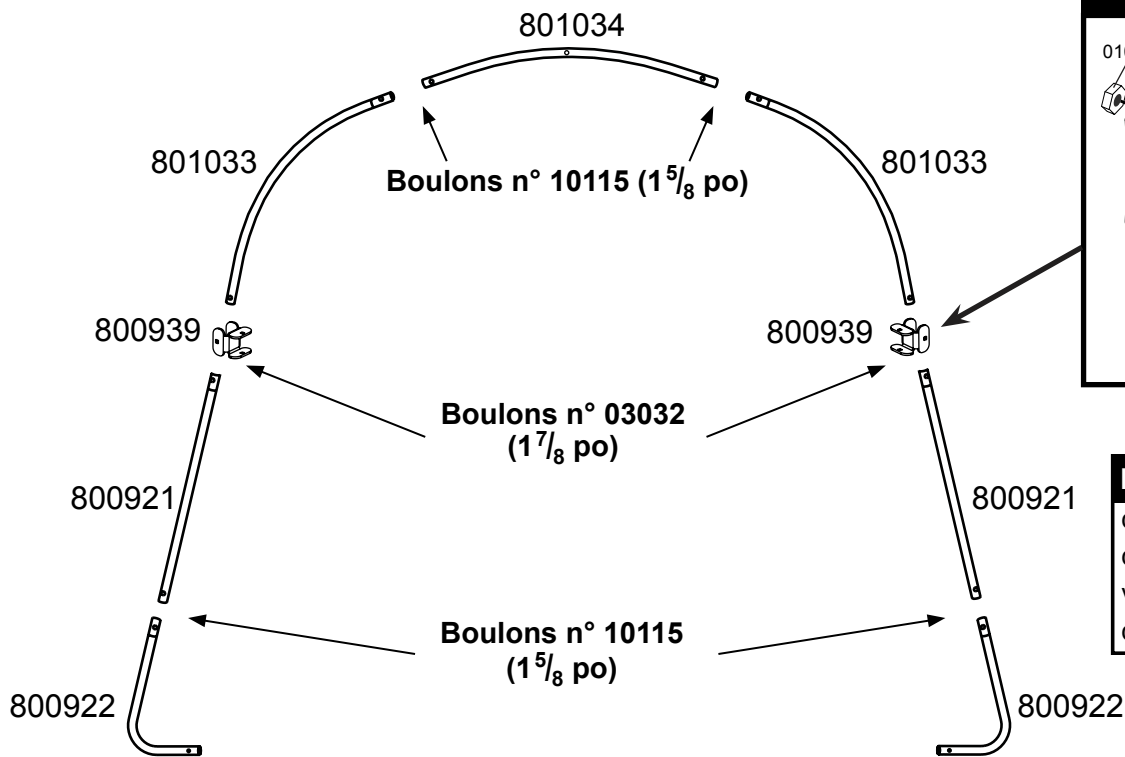
090111

AutoShelter RoundTop® 1020 - Liste des Pièces - Modèle 62684

Description des pièces	Quantité	N° de Pièce
 Nervure Supérieure 40 3/4 po / 103,6 cm	5	801034
 Arc de Chevron 48 po / 121,8 cm	10	801033
 Tuyau de Pied 41 po / 104,1 cm	10	800921
 Tuyau de Montant Central 24 3/4 po / 62,8 cm	6	800923
 Arc de Montant de Coin 33 3/4 po / 86,1 cm	4	800922
 Rail de Toile, Swedge 24 1/4 po / 61,5 cm	8	13345
 Rail de Toile 36 1/4 po / 92,4 cm	8	800163
 Traverse, Swedge 31 3/4 po / 80,5 cm	21	800599
 Traverse 30 1/2 po / 77,8 cm	3	800598
 Demi-bride pour Montant Central	12	13201
 Demi-bride pour Montant de Coin	8	13202
 Stabilisateur ShelterLock II®	15	800939
 Cliquet	8	10240
 Pieds de Base	6	12270
 Écrou 1/4 po / 6,4 mm	84	01010
 Rondelle 1/4 po / 6,4 mm	16	01011
 Cordon Élastique Blanc (<i>pour garder la porte ouverte</i>)	2	10066
 Boulon 1/4 x 1 5/8 po / 6,4 x 41,3 mm	54	10115
 Boulon 1/4 x 1 7/8 po / 6,4 x 47,6 mm	30	03032
 Toile	1	803048
 Porte à 2 Glissières	1	803047
 Panneau Arrière	1	803046
 Ancrage à Tarière (temporaire), 15 po Câble, 1 pi de Longueur Bride de Câble	4 4 4	10014 10015 10016 } 00847

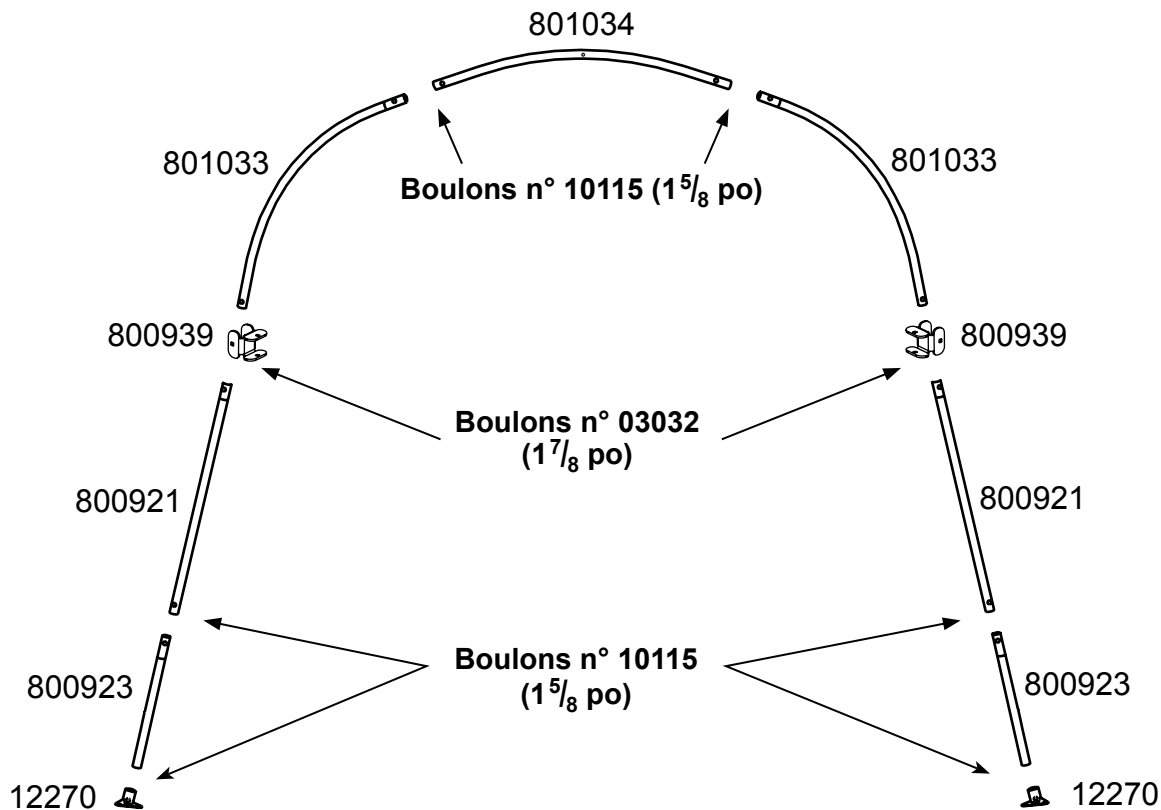
1. ASSEMBLEZ LES NERVURES D'EXTRÉMITÉ

Fixez les raccords avec les boulons indiqués et les écrous (n° 01010).



REMARQUE : La tête des boulons aux nervures d'extrémité doit être orientée vers l'extérieur pour éviter d'endommager la toile.

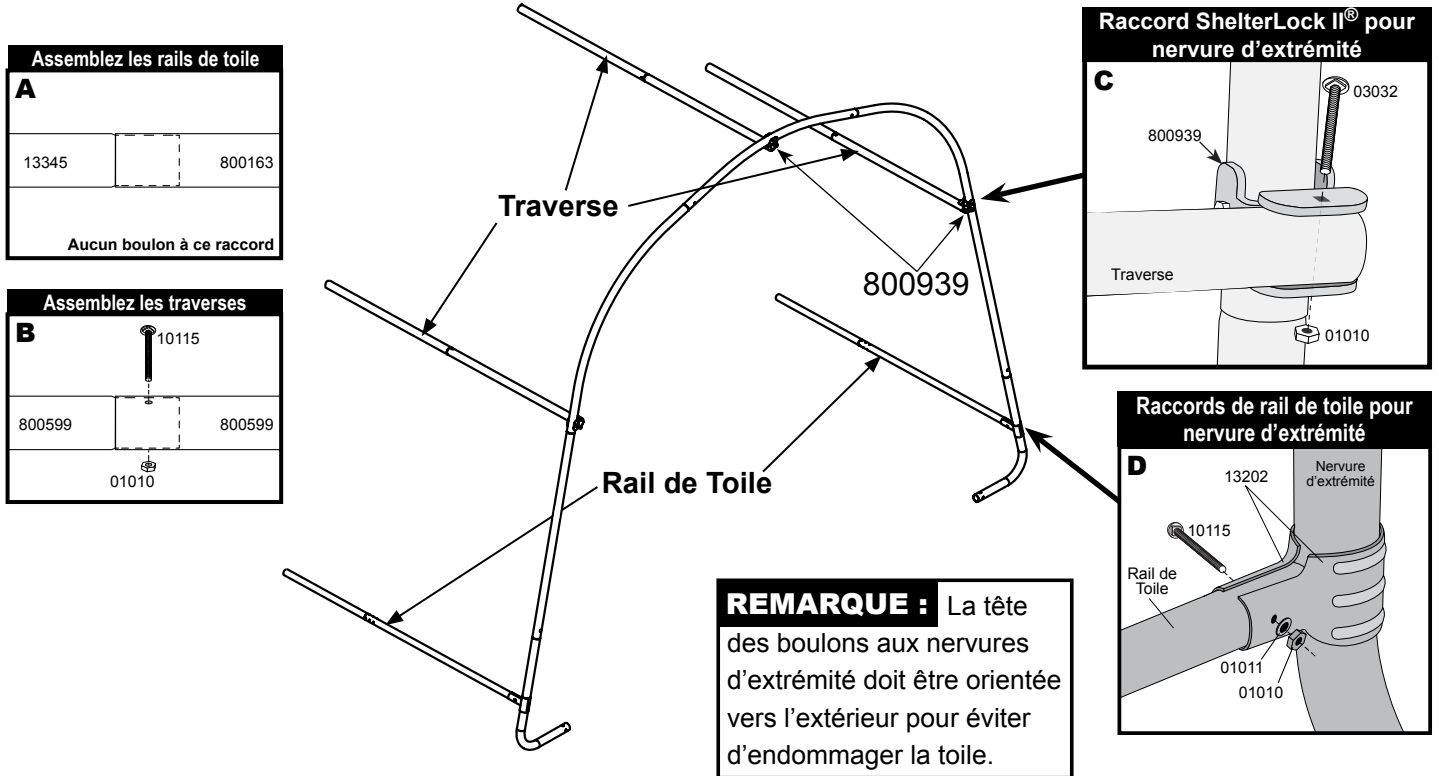
2. ASSEMBLEZ LES NERVURES CENTRALES



3. FIXEZ LES TRAVERSES ET LES RAILS DE TOILE À LA NERVURE D'EXTRÉMITÉ AVANT

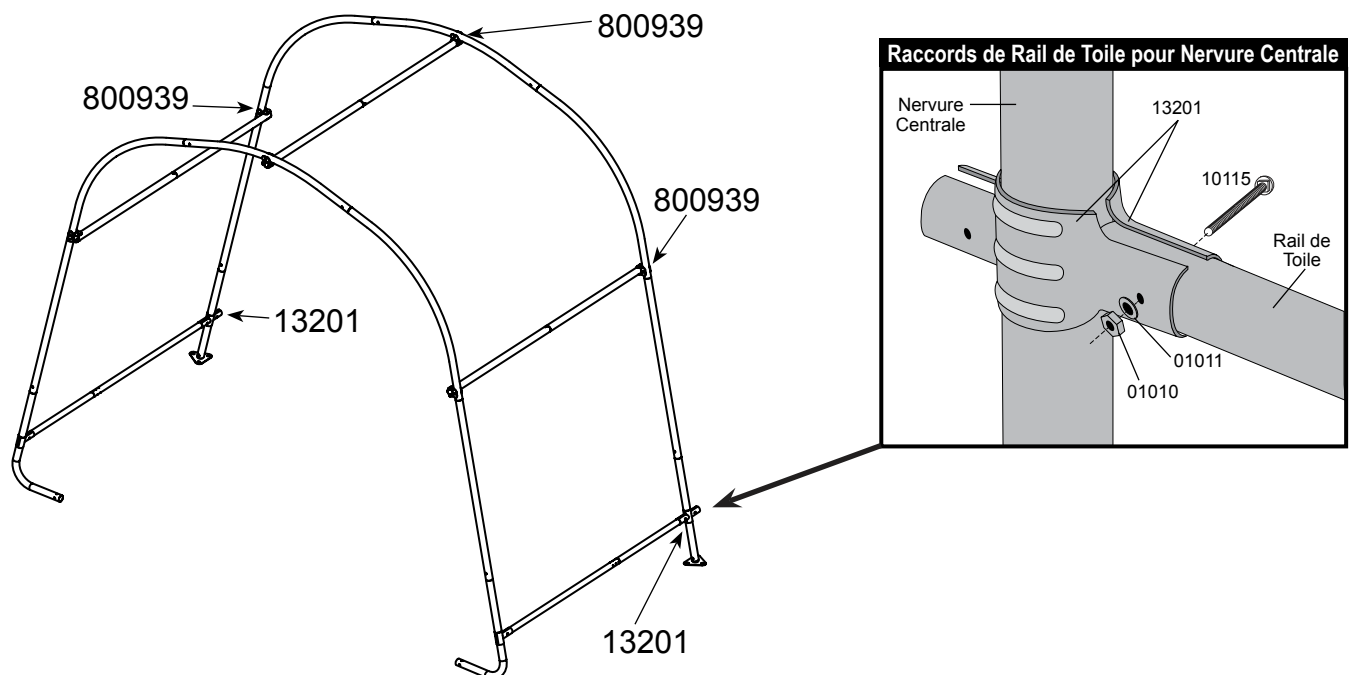
- Assemblez deux rails de toile comme le montre l'illustration.
- Assemblez trois traverses comme le montre l'illustration.
- Reliez les traverses à la nervure d'extrémité avec les raccords ShelterLock.
- Placez un rail de toile à chaque pied et fixez-le avec une pince de toile comme le montre l'illustration. **Faites glisser les rails de toile jusqu'à ce qu'ils se trouvent à 8 pouces du sol. Serrez ces boulons À LA MAIN seulement!**

Pour fixer les raccords ShelterLock II®, utilisez les boulons n° 03032 (1 7/8 po) et n° 10115 (1 5/8 po).



4. FIXEZ LA PREMIÈRE NERVURE CENTRALE À LA NERVURE AVANT

Pour fixer les raccords ShelterLock II®, utilisez les boulons n° 03032 (1 7/8 po) et n° 10115 (1 5/8 po).
 Les traverses sont orientées vers l'intérieur du garage AutoShelter.



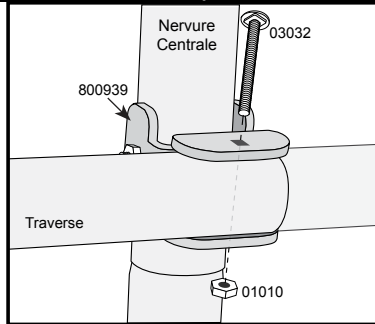
5. FIXEZ LES AUTRES NERVURES CENTRALES

Répétez les étapes d'assemblage des rails de toile et des traverses pour relier les nervures centrales.

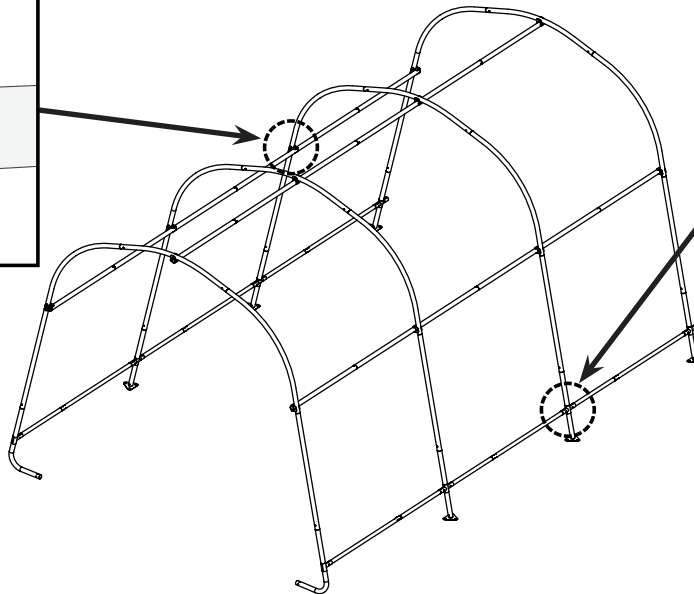
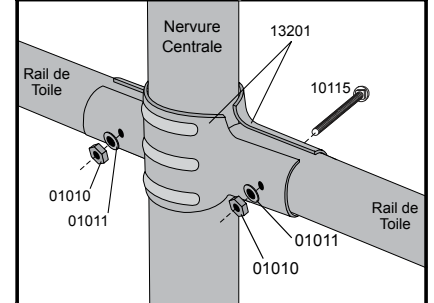
Pour fixer les raccords ShelterLock II®, utilisez les boulons n° 03032 (1 7/8 po) et n° 10115 (1 5/8 po).

Les traverses sont orientées vers l'intérieur du garage AutoShelter.

Raccord ShelterLock II® pour Nervure Centrale



Raccords de Rail de Toile pour Nervure Centrale



6. FIXEZ LA NERVURE ARRIÈRE

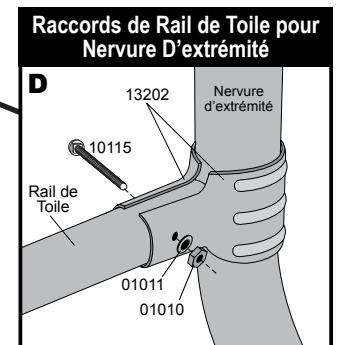
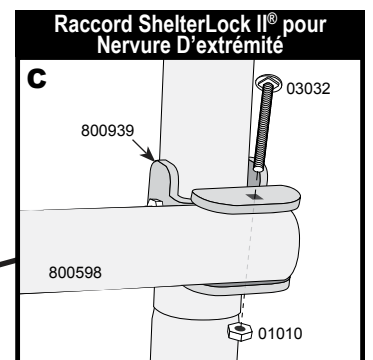
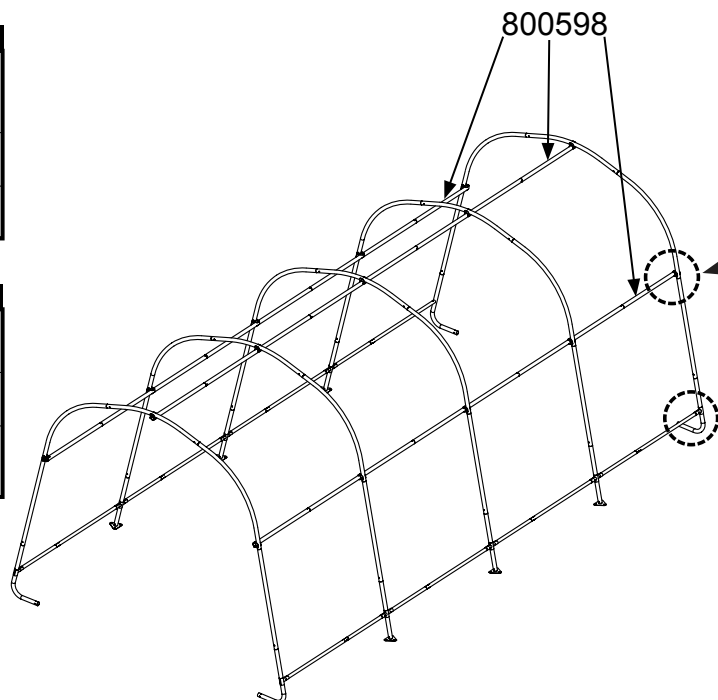
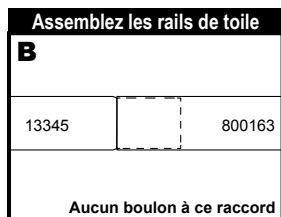
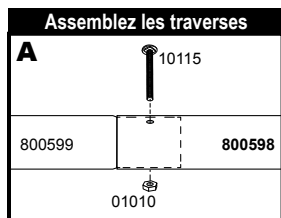
A. Assemblez trois traverses comme le montre l'illustration.

B. Répétez les étapes pour assembler deux rails de toile comme le montre l'illustration.

C. Répétez les étapes pour relier les traverses aux raccords ShelterLock II®.

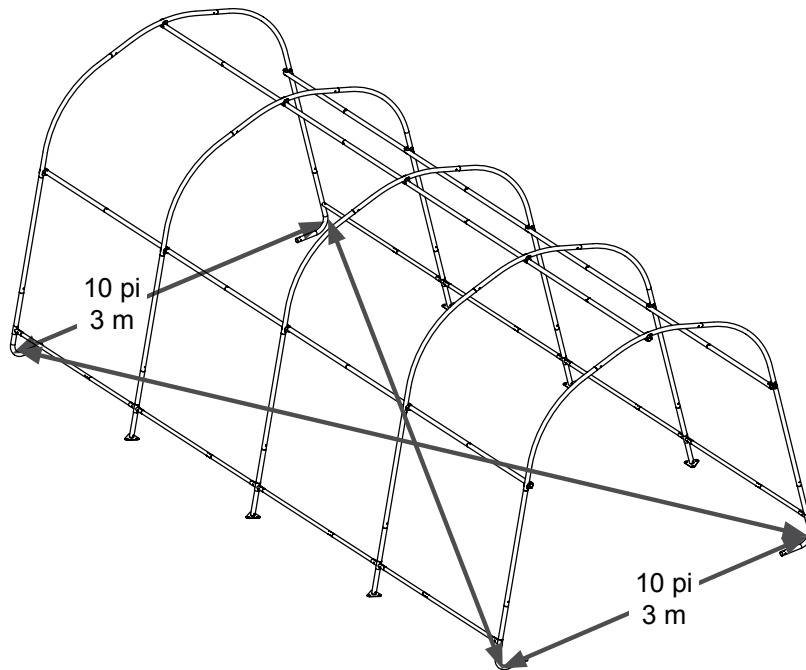
D. Répétez les étapes pour relier les rails de toile aux pinces de rail de toile.

Serrez ces boulons À LA MAIN seulement!



7. METTEZ L'ARMATURE EN ÉQUERRE

- A. Placez l'armature à son emplacement définitif, dont la surface doit être aussi plane que possible.
- B. Assurez-vous que les sections avant et arrière de l'armature mesurent 10 pi (3 m) de largeur.
- C. Mesurez la distance qui sépare les coins opposés. **Cette distance doit être la même à 1 pouce près.**



8. ANCREZ SOLIDEMENT L'ARMATURE

Ce garage comprend quatre ancrages temporaires Shelter Auger™. Pour de meilleurs résultats, ShelterLogic recommande d'utiliser des ancrages additionnels, soit un à chaque pied de l'armature.

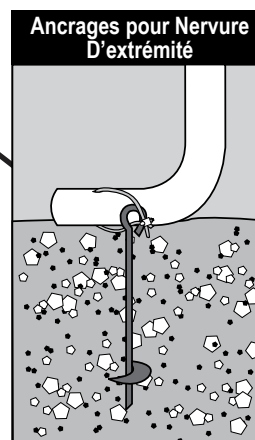
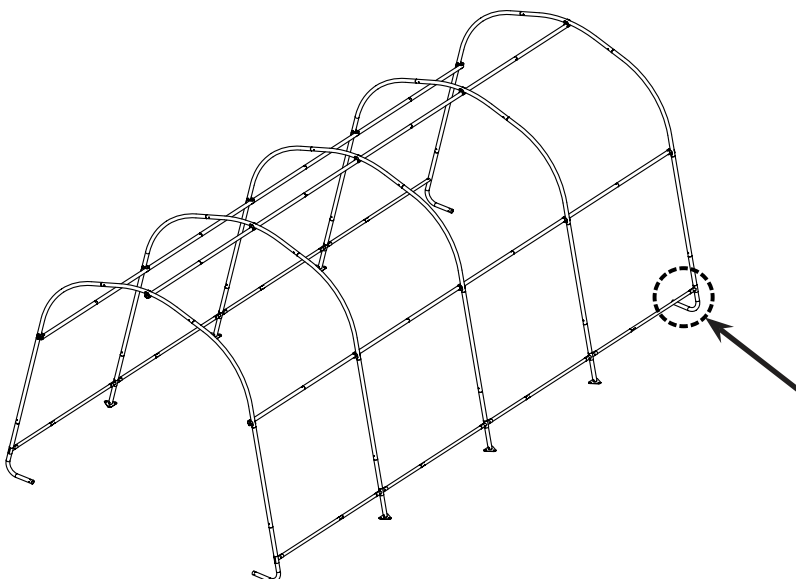
- A. Les ancrages doivent être placés à l'intérieur dans les coins de l'abri. Insérez un tuyau ou une tige d'acier de 3/4 po dans l'œillet de la tarière et vissez l'ancrage dans le sol jusqu'à ce que l'œillet dépasse du sol de 1 ou 2 pouces, afin de pouvoir fixer l'ancrage au pied.

Si le sol est trop dur, creusez un trou à l'aide d'une pelle ou d'une bêche-tarière. Option : Placez l'ancrage dans le trou et remplissez ce dernier de ciment.

- B. Faites passer le câble fourni dans l'œillet de l'ancrage, comme le montre l'illustration. Fixez le câble avec les brides fournies.

REMARQUE :

Les ancrages à tarière de 15 po sont destinés à un usage temporaire seulement. Pour de meilleurs résultats, ShelterLogic recommande d'utiliser les ancrages Easy Hook (paquet de 4 n° 10036, paquet de 6 n° 10035 ou paquet de 8 n° 10038) afin de solidifier l'installation.



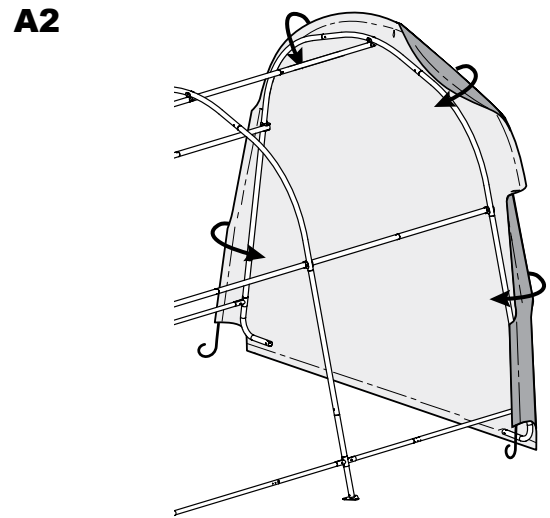
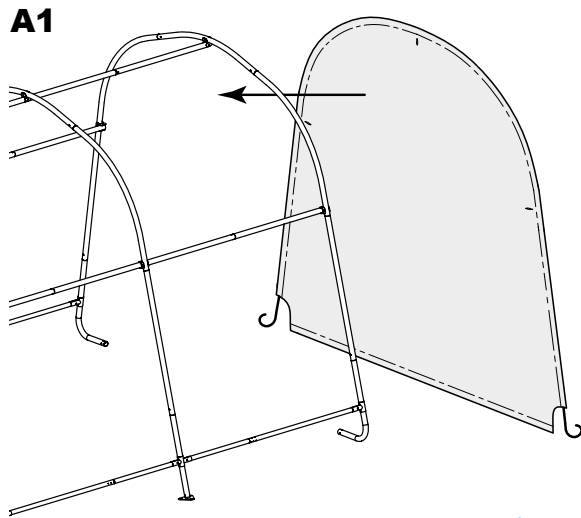
Plus obtenir de plus amples renseignements, téléphonez au 1-800-524-9970 ou visitez le site www.shelterlogic.com.

AVERTISSEMENT :

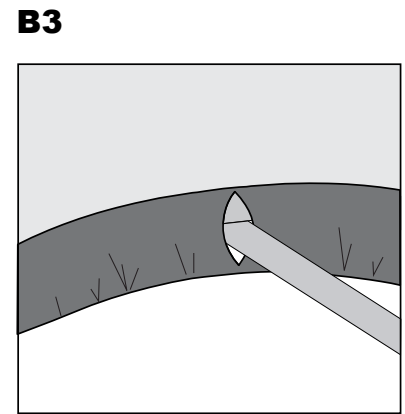
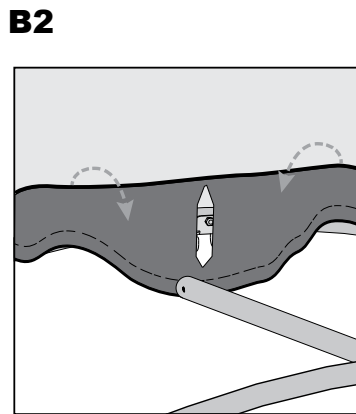
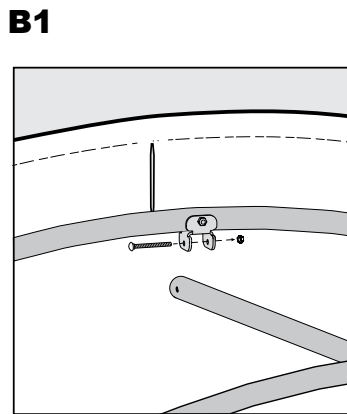
Des blessures graves ou des dommages pourraient se produire si la toile est installée alors que l'abri n'est pas ancré et qu'il est laissé sans surveillance. L'abri doit être ancré solidement avant d'être utilisé.

9. INSTALLER LE PANNEAU DE PORTE ET LE PANNEAU ARRIÈRE

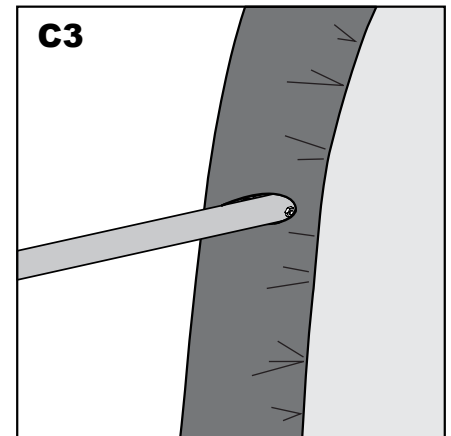
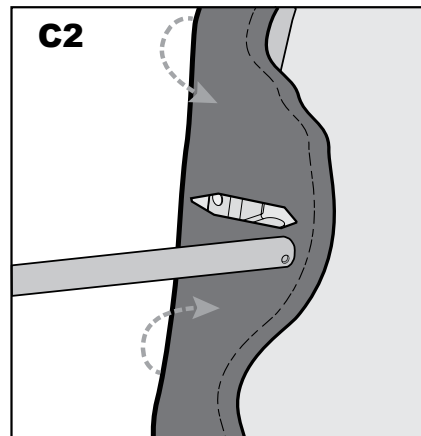
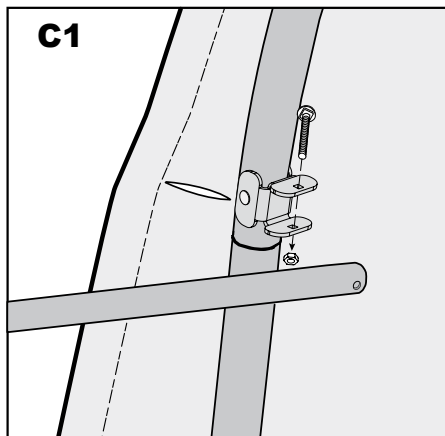
- A.** (1) Placez le panneau d'extrémité au centre de la partie supérieure de l'abri en orientant la surface interne blanche vers l'intérieur de l'abri. (2) Faites passer le rebord du panneau en tissu autour de la nervure d'extrémité en alignant les rails latéraux dans les trous déjà découpés dans le tissu.



- B.** (1) Débranchez le rail supérieur (tuyaux horizontaux allant de l'avant à l'arrière de la partie supérieure de l'abri) de la nervure d'extrémité. (2) Tirez sur le panneau d'extrémité dessus de l'extrémité thoracique et de l'insérer à travers les trous dans le tissu. (3) Rebranchez la traverse supérieure à la nervure d'extrémité.

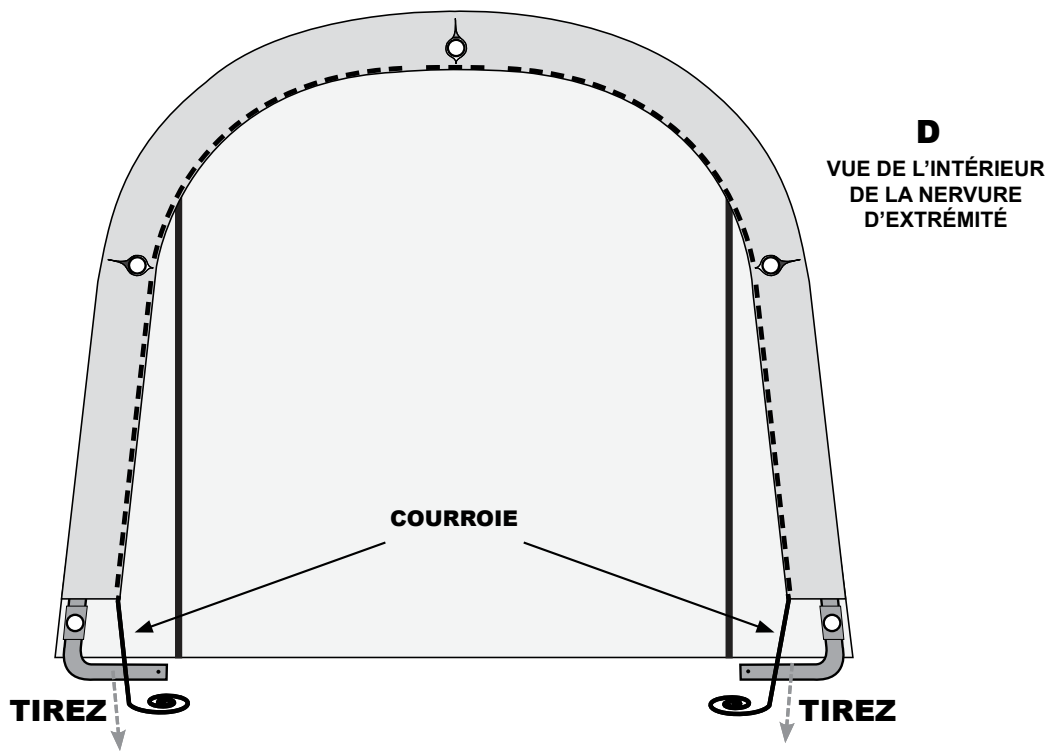


- C.** (1) Débranchez les rails latéraux à la nervure d'extrémité. Laissez le ShelterLock II® attachée la nervure avec le boulon. (2) Tirez sur le panneau d'extrémité dessus de l'extrémité thoracique et de l'insérer à travers les trous dans le tissu. (3) Rebranchez les rails latéraux à la nervure d'extrémité.

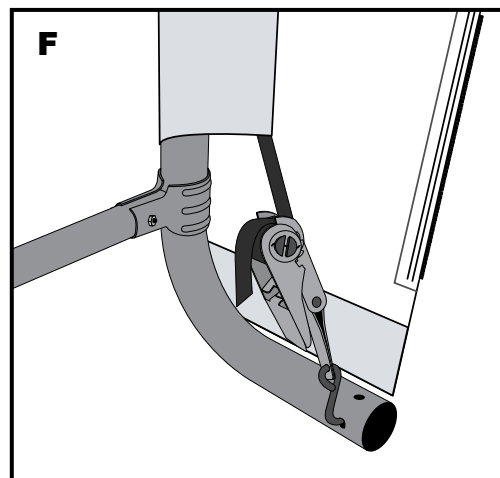
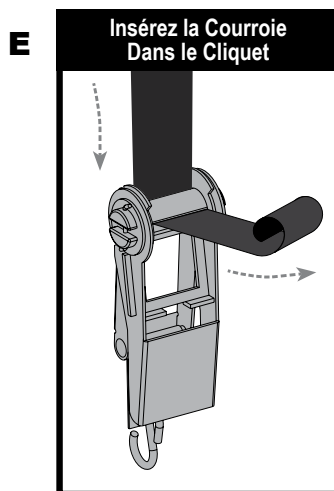


9. INSTALLER LE PANNEAU D'EXTRÉMITÉ - continue

- D. Dans le bas, à l'endroit où la courroie dépasse du fourreau de chaque côté du panneau d'extrémité, tirez sur la courroie pour la tendre. **Lorsque vous tirez sur la courroie, faites attention pour ne pas la faire entrer dans le fourreau de l'autre côté.**



- E. Insérez le crochet en « S » de la bride à cliquet dans le trou pratiqué dans le montant recourbé. Insérez la courroie dans la bobine du cliquet et tirez sur la courroie. Actionnez le cliquet de sorte que la courroie se chevauche elle-même. *Centrez le panneau d'extrémité sur l'abri avant de le serrer définitivement.*
- F. Serrez les cliquets en alternant d'un côté à l'autre jusqu'à ce que le panneau d'extrémité soit bien tendu.
REMARQUE: Laissez les glissières fermées pendant que vous serrez les panneaux de porte.



10. INSTALLEZ LA TOILE ET LES RAILS DE TOILE

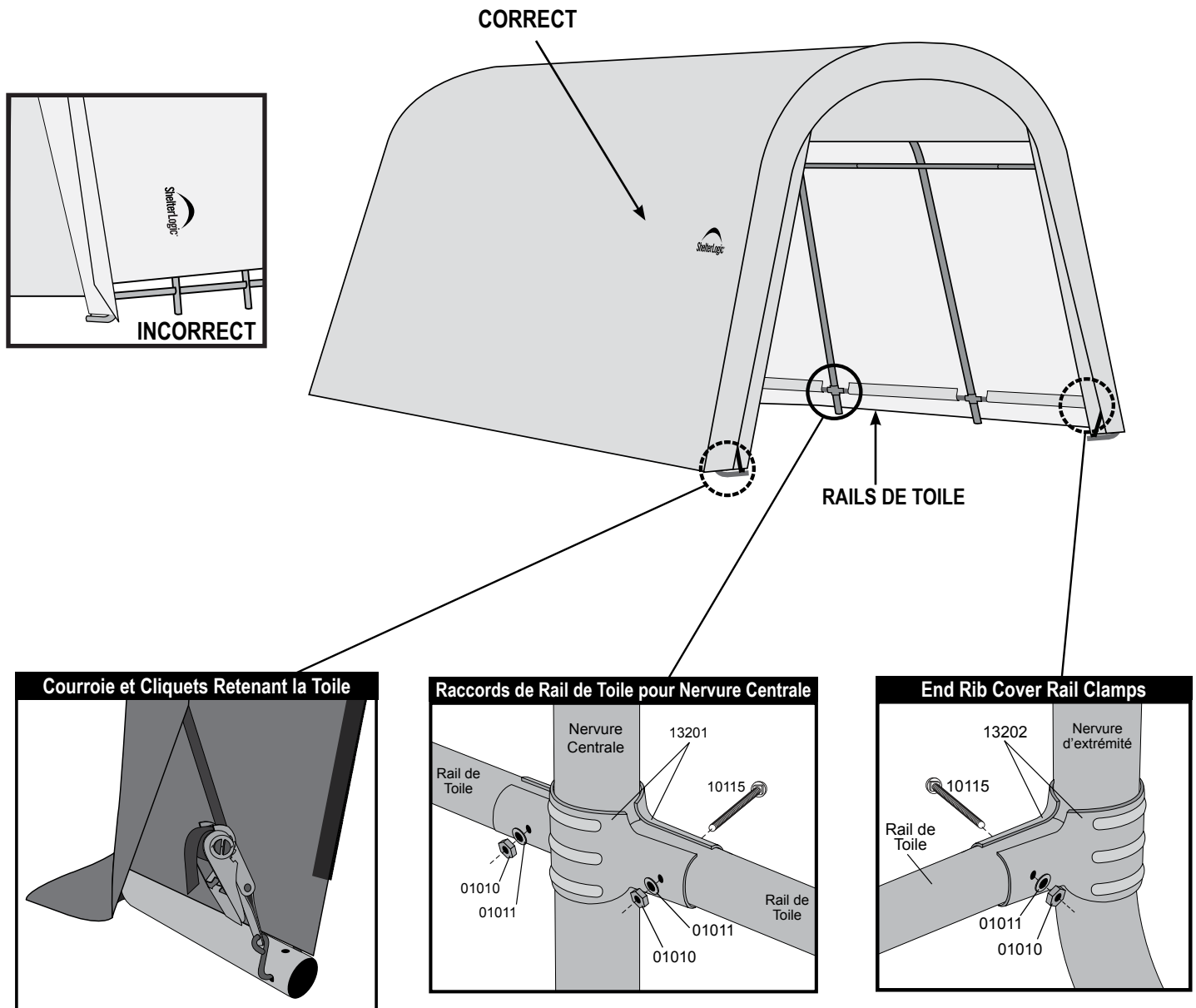
A. Étalez la toile sur le sol à côté de l'armature en plaçant l'intérieur de la toile (côté avec les fourreaux pour tuyaux) vers le bas et la courroie avant et arrière vers les coins de l'abri. Placez la toile sur l'armature.

B. Insérez le crochet en « S » du cliquet dans le trou pratiqué dans le montant recourbé. Insérez la courroie dans la bobine du cliquet et tirez sur la courroie. Actionnez le cliquet de sorte que la courroie se chevauche elle-même.

C. Débranchez les rails de toile et insérez-les dans les fourreaux de la toile à chaque montant, puis rebranchez-les à l'aide des raccords à chaque montant. Répétez cette étape de l'autre côté. Appuyez sur les rails de toile pour tendre cette dernière avant de serrer les boulons complètement.

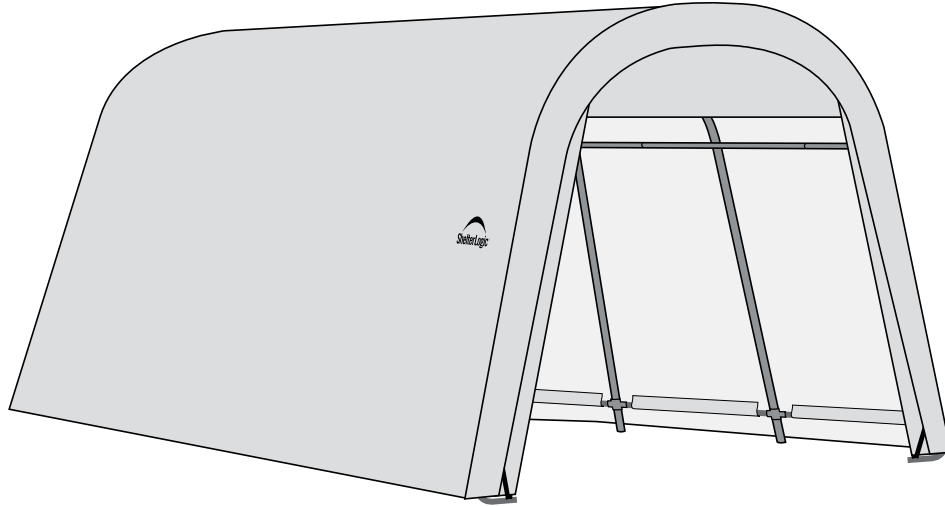
D. Vérifiez les cliquets et les traverses chaque mois pour vous assurer que la toile est bien tendue.

REMARQUE: Le logo **ShelterLogic®** doit être orienté comme le montre l'illustration ci-dessous.



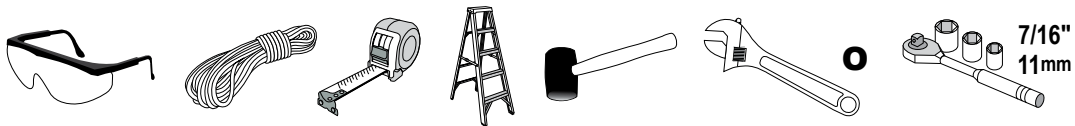
AutoShelter RoundTop® 1020

Ensamble Manual



DESCRIPCIÓN	MODELO #
3 x 6,1 x 2,4 m AutoShelter RoundTop® 1020 - Arenisca	62684

HERRAMIENTAS RECOMENDADAS



Por favor lea **COMPLETAMENTE** antes de ensamblar. Este toldo **DEBE** de ser anclado de manera Segura. **ESTA ES UNA ESTRUCTURA TEMPORAL Y NO SE RECOMIENDA COMO ESTRUCTURA PERMANENTE.**

Antes de empezar Se recomiendan 3 personas o más para ensamblar, tempo aproximado 2 horas.

ShelterLogic®
 150 Callender Road
 Watertown, CT 06795
 www.shelterlogic.com

1-800-524-9970

Canada:

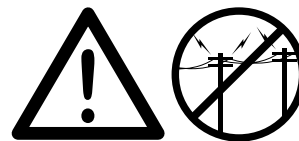
1-800-559-6175

ATENCIÓN:

Este producto de toldo está fabricado con materiales de calidad. Está diseñado para adaptarse a la cubierta personalizada incluida de **ShelterLogic® Corp.** Los toldos **ShelterLogic® Corp.** le ofrecen almacenamiento y protección de los daños causados por el sol, lluvia ligera, savia de árboles, animales - excrementos de aves y nieve ligera. Por favor ancle este toldo **ShelterLogic® Corp.** correctamente. Consulte el manual para más detalles de anclaje. El anclaje adecuado, el mantener la cubierta apretada y libre de nieve y los desechos es la responsabilidad del consumidor. Por favor, lea y entienda los detalles de instalación, advertencias y precauciones antes de comenzar la instalación. Si usted tiene alguna pregunta, llame al número de servicio al cliente que aparece a continuación. Por favor, consulte la tarjeta de garantía dentro de este empaque.

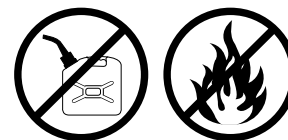
PELIGRO:

Antes de su instalación, consulte todos los códigos municipales locales con respecto a la instalación de toldos temporales. Elija la ubicación del toldo cuidadosamente. **PELIGRO: Manténgala alejada de cables eléctricos.** Revise que no haya cables de utilidad, ramas de árboles u otras estructuras. NO lo instale cerca de cables del techo u otras estructuras que puedan acumular nieve, hielo o deslizamientos excesivos hacia la carpa. NO cuelgue objetos del techo o cables de soporte.



ADVERTENCIA:

Riesgo de incendio. NO lo use con artefactos humeantes o de flama abierta (incluyendo asadores, fogones, freidoras, ahumadores o linterna de combustible). NO almacene líquidos inflamables (gasolina, queroseno, gas propano, etc.) dentro o cerca de la carpa. No lo exponga a ninguna fuente de flama abierta.



PRECAUCIÓN:

Use PRECAUCIÓN cuando esté parando el marco. Use protección ocular durante la instalación. Asegure y atornille los postes superiores durante el ensamble. Tenga cuidado de los extremos de los postes.

ANCLAJE E INSTALACIÓN APROPIADA DEL MARCO:

EL ANCLAJE APROPIADO DEL MARCO ES LA RESPONSABILIDAD DEL CONSUMIDOR.

ShelterLogic® Corp. no es responsable por daños al toldo o los contenidos guardados debajo de ella provenientes de actos de la naturaleza. Aquel toldo que no esté anclado de manera segura tienen el potencial de volar causando daños. Periódicamente revise el anclaje para asegurar la estabilidad del toldo. El sistema de anclaje preferido es el uso de estacas atornilladas a cemento para el marco. **ShelterLogic® Corp.** no puede ser responsable si la carpa vuel. **NOTA:** Su marco y cubierta del toldo pueden ser removidos y almacenados rápidamente antes de experimentar condiciones severas del clima. Si hay pronósticos de fuertes vientos y climas severos en su área, le recomendamos remover la cubierta.

PARTES DE REPUESTO, ENSAMBLE, ORDENES ESPECIALES:

Partes de repuesto y accesorios genuinos de **ShelterLogic® Corp.** están disponibles de fabrica, incluyendo juegos de anclaje para casi cualquier aplicación, cubiertas de repuesto, parades y juegos de parades, ventilas y juegos de luz, partes para marco, puertas con cierre y otros accesorios. Todos los artículos serán enviados de fabrica directamente a su puerta.

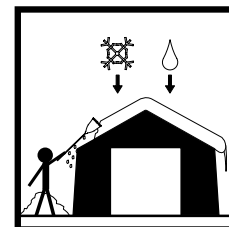
PREGUNTAS – QUEJAS – ORDENES ESPECIALES? LLAME A NUESTRA LÍNEA DE SERVICIO AL CLIENTE:

SERVICIO AL CLIENTE EN E.U.A: 1-800-524-9970 SERVICIO AL CLIENTE INTERNACIONAL: 001-860-945-6442 SERVICIO AL CLIENTE CANADÁ: 1-800-559-6175

HORAS DE OPERACIÓN: LUN-VIER 8:30AM-8:00PM HORARIO DEL ESTE, SAB-DOM 8:30AM-5:00PM EST HORARIO DEL ESTE

CUIDADO Y LIMPIEZA:

Un toldo apretado asegurará una larga vida y desempeño. Siempre mantenga una cubierta apretada. Un material suelto puede acelerar la deterioración del toldo. Inmediatamente remueva cualquier acumulación de agua de lluvia, nieve o hielo de la estructura con una escoba, trapeador u otro instrumento con lado suave. Use extremo cuidado cuando remueva la nieve de la cubierta, siempre remuevala desde afuera de la estructura. NO use cloro o productos abrasivos para limpiar la carpa. La cubierta puede limpiarse fácilmente con agua y jabón suave.



GARANTÍA:

Este toldo cuenta con una garantía total limitada contra defectos de fabricación. **ShelterLogic® Corp.** garantiza al comprador original que si se utilizan e instalan adecuadamente, el producto y todas las partes asociadas, están libres de defectos de fabricación por un período de:



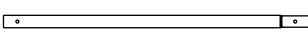
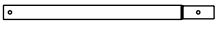

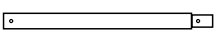
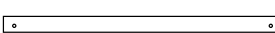



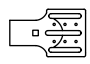
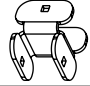


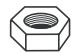





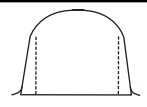
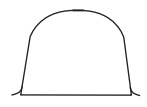
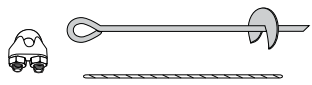
1 AÑO PARA LA CUBIERTA DE TELA, PANELES DE EXTREMO Y ESTRUCTURA.

El período de garantía se determina por la fecha de envío de **ShelterLogic® Corp.** para la compra directa de la fábrica o la fecha de compra a un distribuidor autorizado, (por favor, guarde una copia de su recibo de compra). Si este producto o cualquier parte asociada se encuentra defectuoso o no en el momento de la recepción, **ShelterLogic® Corp.** reparará o reemplazará, a que la opción, las partes defectuosas sin costo alguno para el comprador original. Las piezas de repuesto o pieza reparada serán cubiertos por el resto de la original periodo de Garantía Limitada. Todos los gastos de envío correrán a cargo del cliente. Partes y repuestos serán enviados C.O.D. Debe guardar los materiales de embalaje originales para su envío posterior. Si usted compró a un distribuidor local, todas las reclamaciones debe tener una copia del recibo original. Después de la compra, por favor complete y devuelva la tarjeta de garantía para registrar el producto. Por favor, consulte la tarjeta de garantía para obtener más detalles.

Cubierto por las Patentes de E.U.A. y patentes pendientes: 6,871,614; 6,994,099; 7,296,584; D 430,306; D 415,571; D 414,564; D 409,310; D 415,572

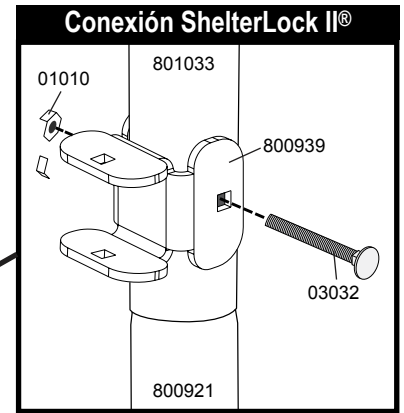
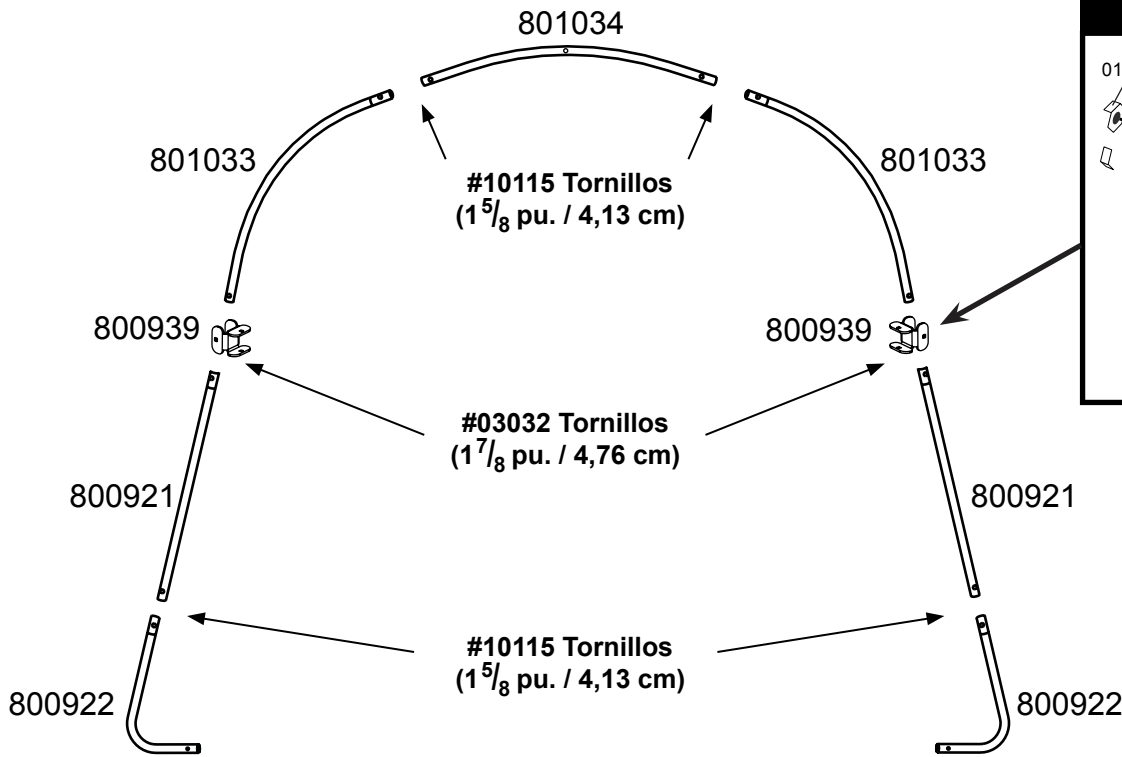
090111

AutoShelter RoundTop® 1020 - Lista de Partes - Modelo 62684

Descripción de Partes:	Cantidad	Parte #
 Soporte Curvo 40 ³ / ₄ pu. / 103,6 cm	5	801034
 Soporte Travesaño 48 pu. / 121,8 cm	10	801033
 Tubo de Pata 41 pu. / 104,1 cm	10	800921
 Tubo de Pata Intermedia 24 ³ / ₄ pu. / 62,8 cm	6	800923
 Pata de Esquina Doblada 33 ³ / ₄ pu. / 86,1 cm	4	800922
 Rieles de Cubierta, Swedge 24 ¹ / ₄ pu. / 61,5 cm	8	13345
 Rieles de Cubierta 36 ¹ / ₄ pu. / 92,4 cm	8	800163
 Rieles de Cruce, Swedge 31 ³ / ₄ pu. / 80,5 cm	21	800599
 Rieles de Cruce 30 ¹ / ₂ pu. / 77,8 cm	3	800598
 Abrazaderas para las patas intermedias	12	13201
 Abrazaderas para las patas de esquina	8	13202
 Estabilizador ShelterLock II®	15	800939
 Trinquete	8	10240
 Patas de Base	6	12270
 Tuerca ¹ / ₄ pu. / 6,4 mm	84	01010
 Arandela ¹ / ₄ pu. / 6,4 mm	16	01011
 <i>Cuerdas Bungee Blancas (para sujetar abierta la puerta)</i>	2	10066
 Tornillos ¹ / ₄ x 1 ⁵ / ₈ pu. / 6,4 x 41,3 mm	54	10115
 Tornillos ¹ / ₄ x 1 ⁷ / ₈ pu. / 6,4 x 47,6 mm	30	03032
 Cubierta	1	803048
 Puerta de 2 Cremalleras Cierre	1	803047
 Panel Posterior	1	803046
 Anclas 15 pu. / 38,1 cm (Temporales) Cable - 1 pi. / 30,5 cm de Largo Abrazaderas de Cable	4 4 4	10014 10015 10016 } 00847

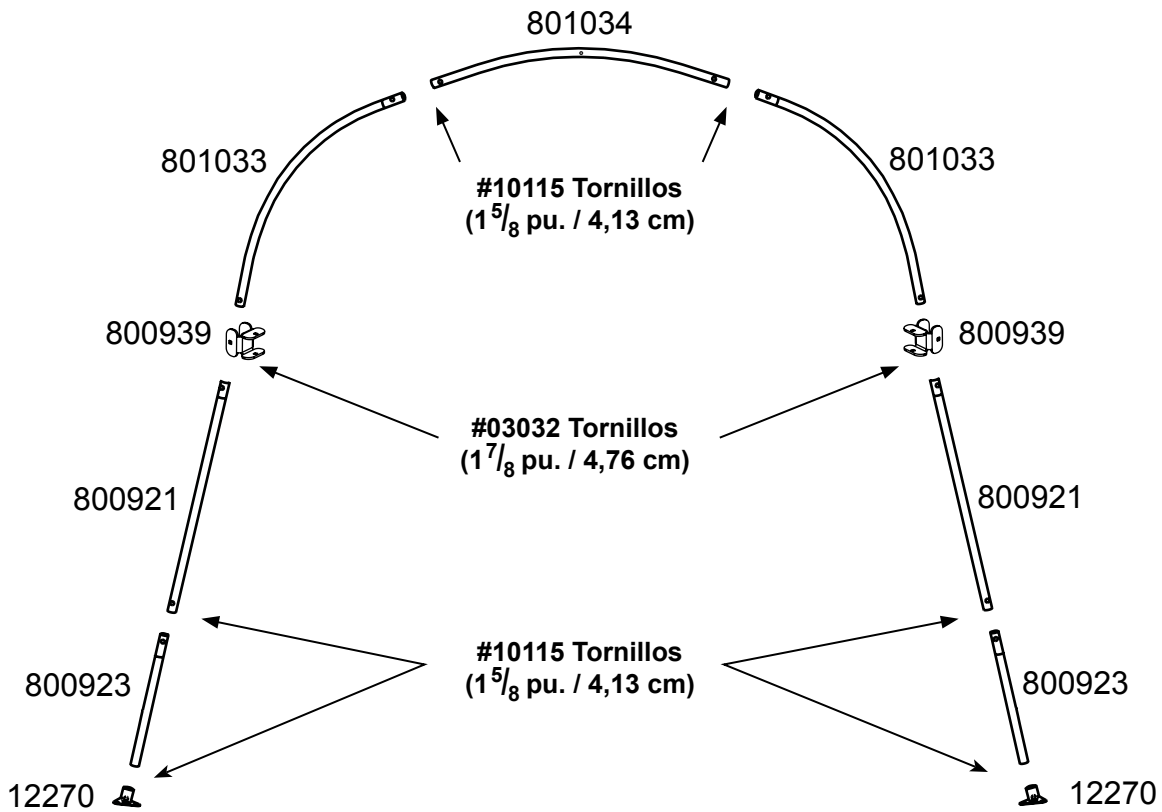
1. ENSAMBLE LOS SOPORTE CURVOS DE EXTREMO

Asegure las conexiones usando tornillos como se muestran con tuercas #01010.



NOTA: Las cabezas de perno en los soportes curvos de extremo deben de dar hacia afuera para evitar daños a la cubierta.

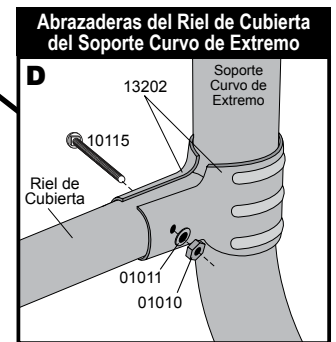
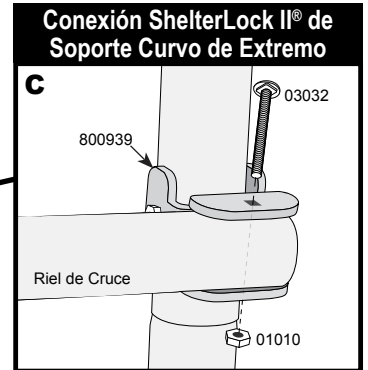
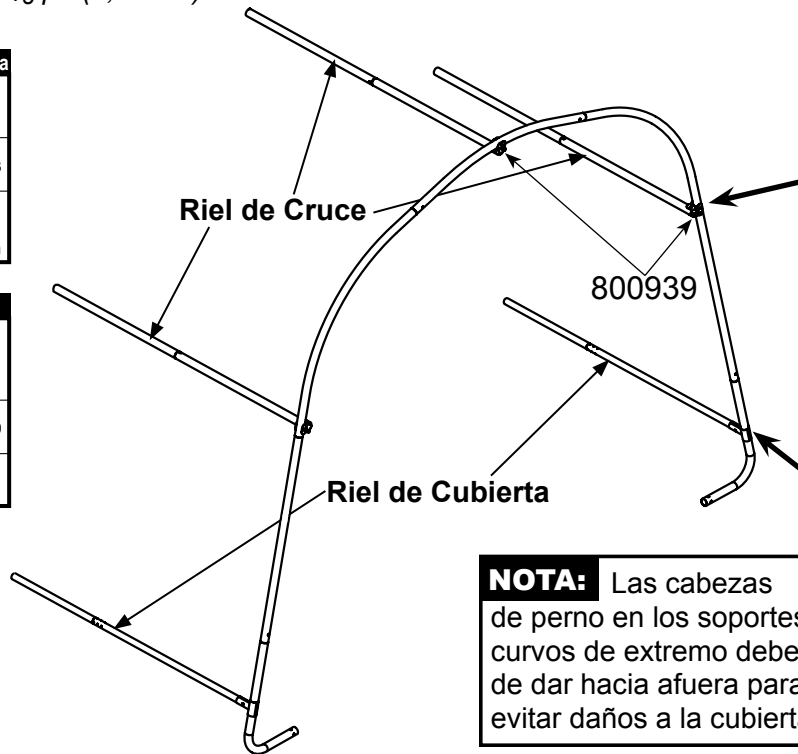
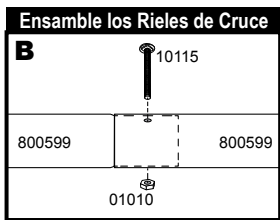
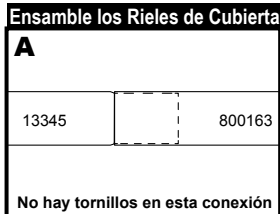
2. ENSAMBLE LOS SOPORTES CURVOS INTERMEDIOS



3. CONECTE LOS RIELES DE CRUCE Y ROELES DE CUBIERTA AL RENTE DEL SOPORTE CURVO FRONTAL

- A. Ensamble 2 Rieles de Cubierta usando las partes como se muestran.
- B. Ensamble 3 rieles de cruce usando las partes como se muestra.
- C. Conecte los Rieles de Cruce al Extremos del soporte curvo en los ShelterLocks.
- D. Coloque los rieles de cubierta en cada pata y asegúrelo con una abrazadera de cubierta como se muestra. Deslice los Rielkes de Cubierta de manera que estén a 8 pulgadas del piso. **¡Solo APRIETE A MANO estos tornillos!**

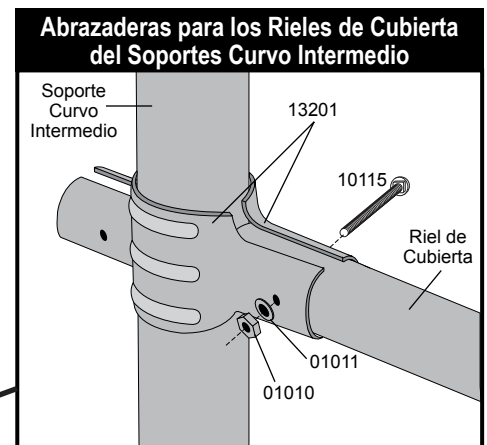
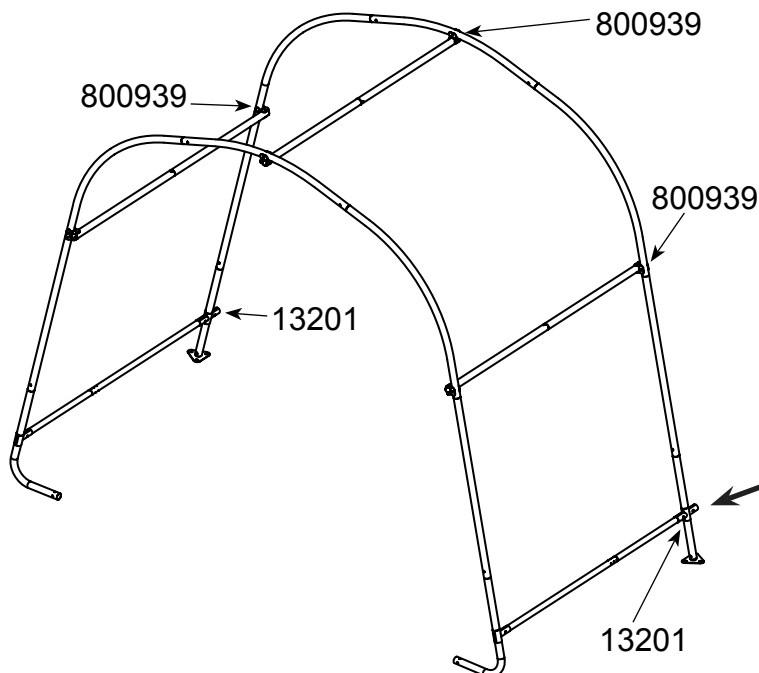
Las conexiones ShelterLock II® usan tornillos de 1 7/8 pu (4,76 cm) #03032. Las Conexiones de Riel de Cubierta usan tornillos de 1 5/8 pu (4,13 cm) #10115.



NOTA: Las cabezas de perno en los soportes curvos de extremo deben de dar hacia afuera para evitar daños a la cubierta.

4. CONECTE PRIMERO EL SOPORTE CURVO INTERMEDIO AL SOPORTE CURVO FRONTAL

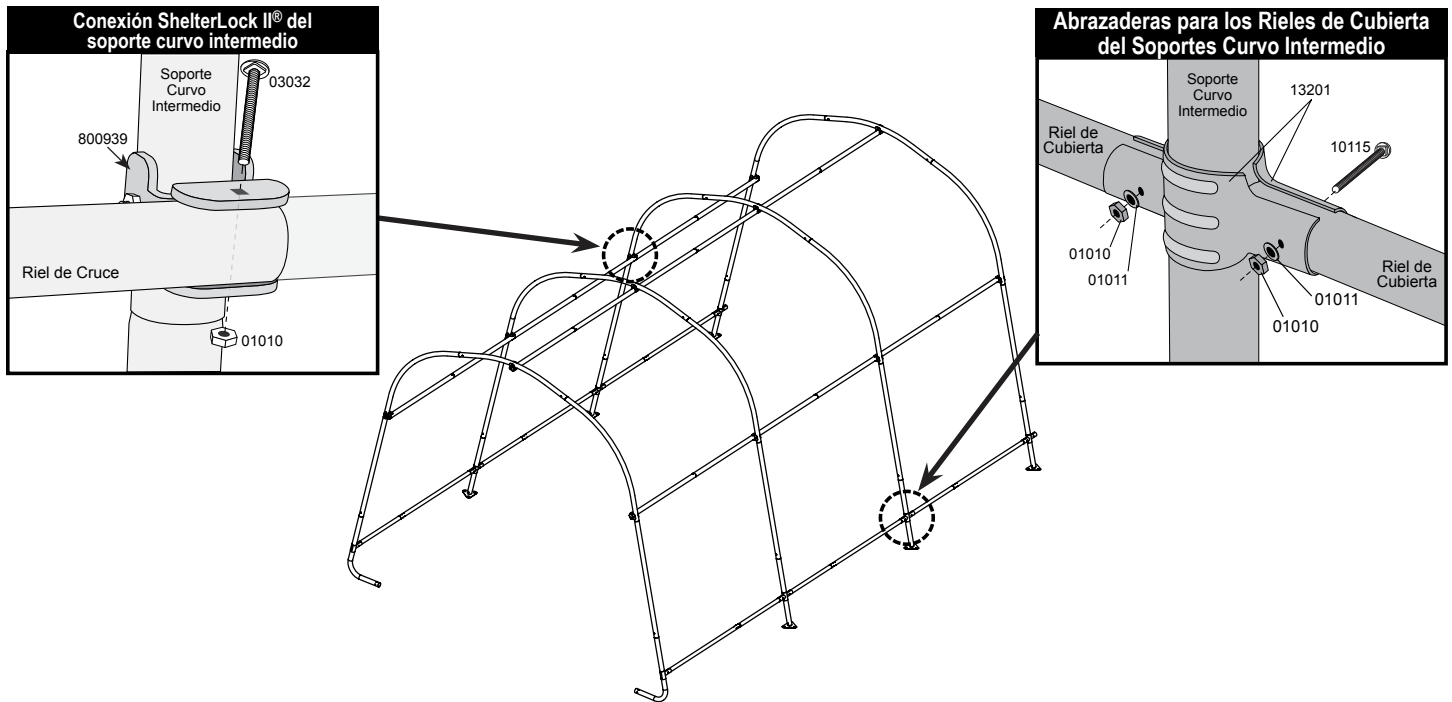
Las conexiones ShelterLock II® usan tornillos de 1 7/8 pu (4,76 cm) #03032. Las Conexiones de Riel de Cubierta usan tornillos de 1 5/8 pu (4,13 cm) #10115. Los rieles de cruce dan hacia adentro del AutoShelter.



5. CONECTE UN SEGUNDO Y TERCER SOPORTE CURVO INTERMEDIO

Repita los pasos del ensamble de los rieles de la de cruce y de cubierta.

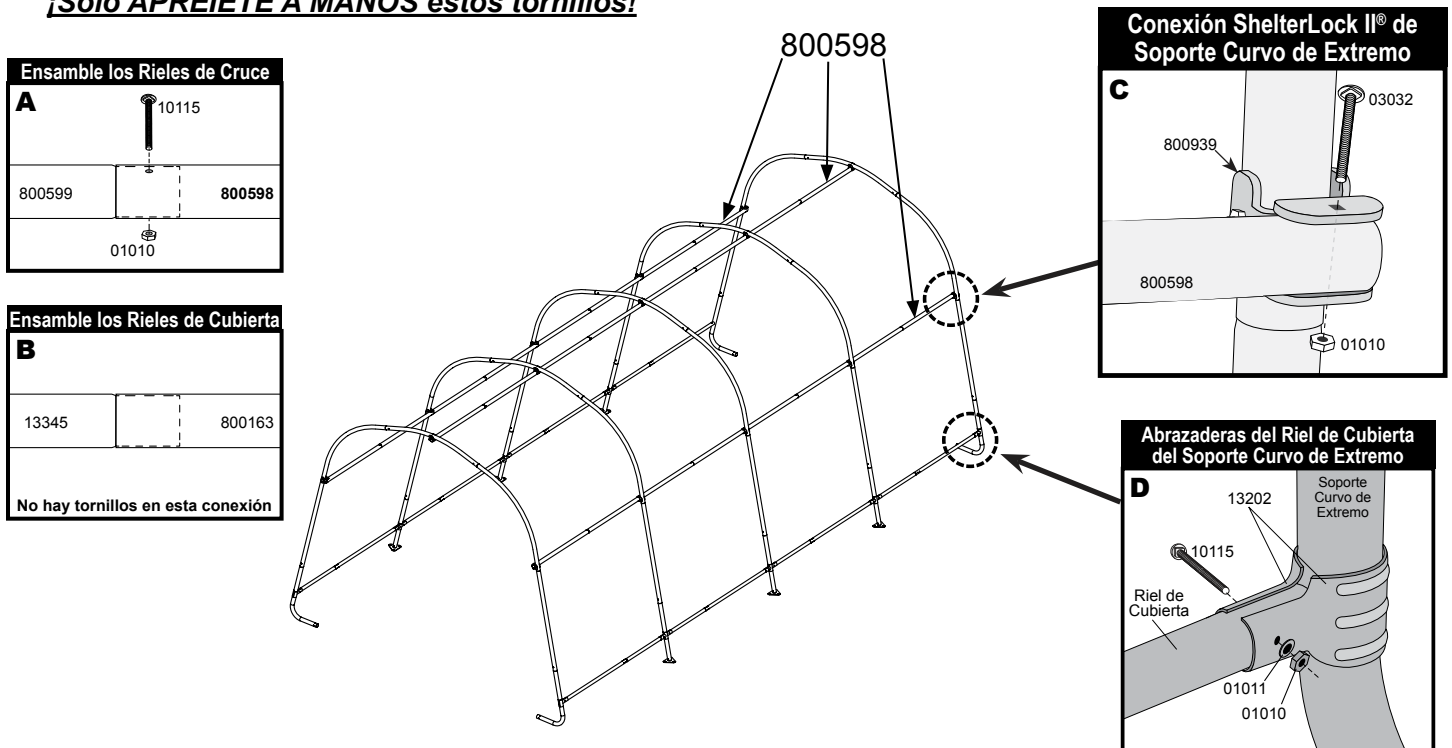
Las conexiones ShelterLock II® usan tornillos de 1 7/8 pu (4,76 cm) #03032. Las Conexiones de Riel de Cubierta usan tornillos de 1 5/8 pu (4,13 cm) #10115. Los rieles de cruce dan hacia adentro del AutoShelter.



6. CONECTE EL SOPORTE CURVO POSTERIOR

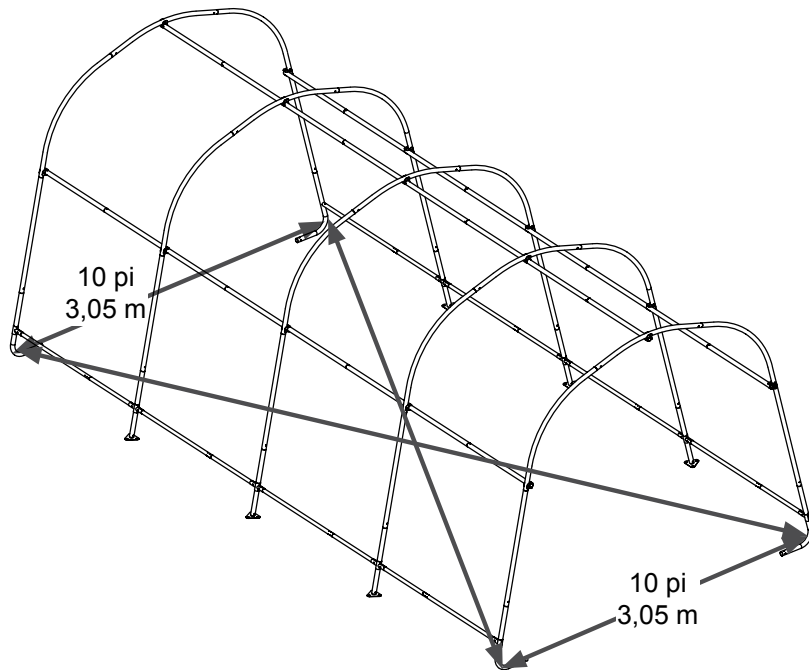
- A. Ensamble 3 Rieles de Cruce usando las partes que se muestran.
- B. Repita los pasos para ensamblar los 2 Rieles de Cubierta usando partes como se muestra.
- C. Repita los pasos para conectar los Rieles de Cruce los ShelterLocks.
- D. Repita los pasos para conectar los rieles de cubierta con las abrazaderas de rieles de cubierta.

¡Solo APREIETE A MANOS estos tornillos!



7. CUADRANDO EL MARCO

- A. Coloque el marco en su ubicación final, el cual necesita estar lo más plano y nivelado posible.
- B. Revise el frente y la parte posterior del marco que mida 10 pies (3,05 m) de ancho.
- C. Mida las esquinas opuestas. **Estas distancias deben de ser iguales dentro de 1 pulgada (2,54 cm).**



8. ANCLE EL MARCO APROPIADAMENTE

La unidad viene con 4 Anclas de Tierra temporales Shelter Auger™. Para obtener los mejores resultados, ShelterLogic recomienda anclajes adicionales, una para cada pie de su marco.

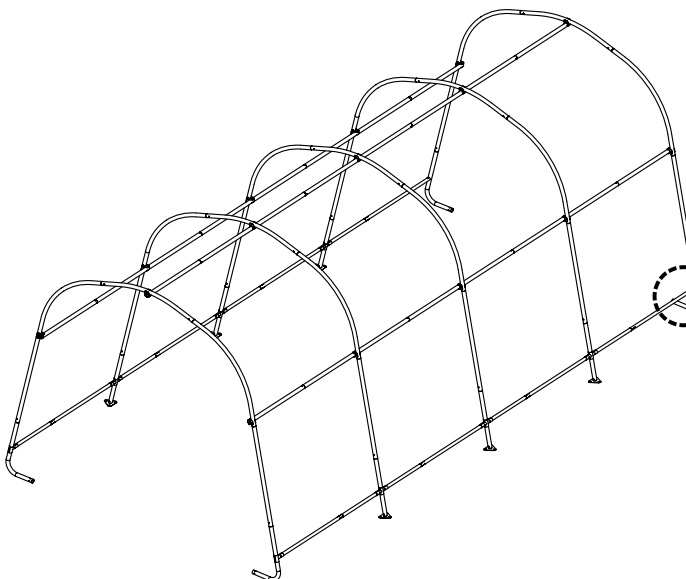
A. Los anclajes deben de ser colocados dentro de las esquinas del toldo. Inserte un tubo o barra de acero de 3/4 de pulgada (1,9 cm) a través del ojal de la barrena y el tornillo de anclaje en la tierra hasta que el ojal sobresalga del suelo de 1 a 2 pulgadas (2,54 cm a 5,08 cm) por lo que se puede anclar a las patas.

Si el suelo es demasiado duro, cavar un agujero con una pala o herramienta del agujero del poste. Opcional: Coloque la barrena en el agujero y rellenar con cemento.

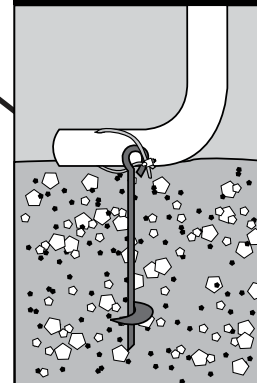
B. Rorque el cable proporcionado a través de los ojales del ancla como se indica en la figura. Asegure el cable con las abrazaderas proporcionadas.

NOTA:

¡Las barrenas de 15 pulgadas (38,1 cm) son para uso temporal solamente! Para mejores resultados ShelterLogic le recomienda usar nuestros ganchos fáciles (#10036 Paquete de 4, #10035 Paquete de 6, o #10038 Paquete de 8) para una instalación más fuerte y segura.



Anclas del Soporte Curvo de Extremo



Lame al 1-800-524-9970 o visite www.shelterlogic.com para más información.

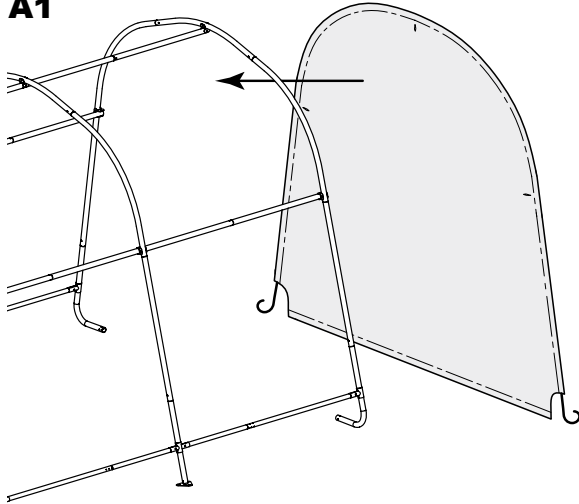
ADVERTENCIA:

Lesiones graves a personas o propiedad puede resultar si la cubierta está instalada y el toldo no está anclado y se deja sin supervisión. El toldo debe estar firmemente anclado antes de uso.

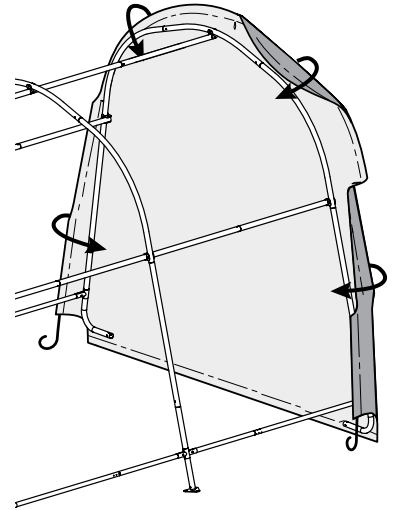
9. INSTALACIÓN DEL PANEL DE PUERTA Y PANEL POSTERIOR

- A. (1) Sostenga el panel de extremo en el centro superior con la superficie interna blanca hacia el interior del toldo. (2) Envuelva los bordes del panel de tela alrededor del soporte curvo de extremo y alinear los rieles laterales a través de los cortes previamente hechos en la tela.

A1

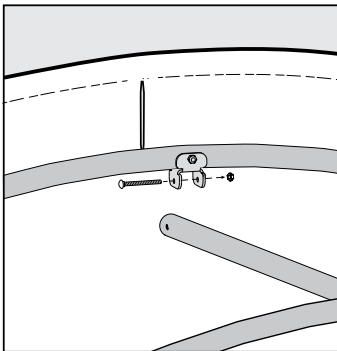


A2

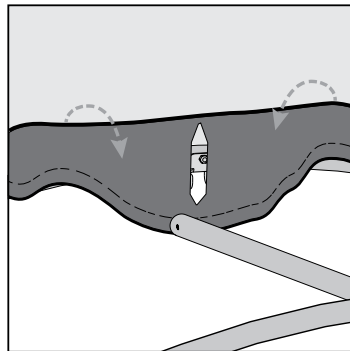


- B. (1) Desconecte el riel superior (los tubos horizontales que van de adelante hacia atrás a lo largo de la parte superior) del soporte curvo de extremo. (2) Estire el panel de puerta alrededor de del soporte curvo de extremo y pase a los rieles laterales a través de los cortes en la tela. (3) Vuelva a colocar el riel de cruce superior al soporte curvo de extremo.

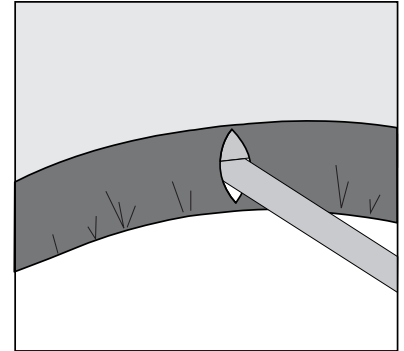
B1



B2

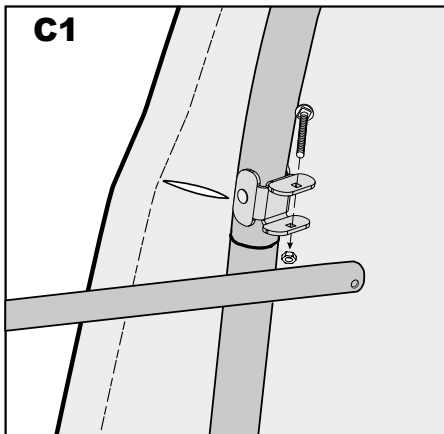


B3

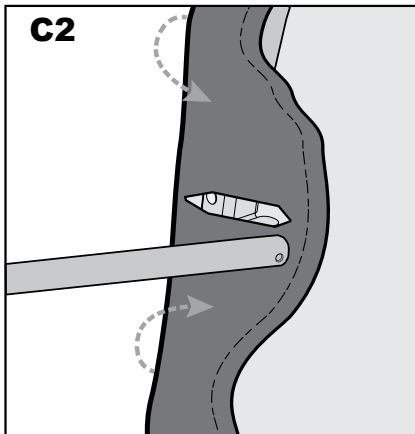


- C. (1) Desconecte del riel de cruce lateral travesaño al soporte curvo de extremo. Mantenga el ShelterLock II® adjunta el soporte curvo con los tornillos. (2) Estire el panel de puerta alrededor de del soporte curvo de extremo y pase a los rieles laterales a través de los cortes en la tela. (3) Vuelva a colocar el riel de cruce superior al soporte curvo de extremo.

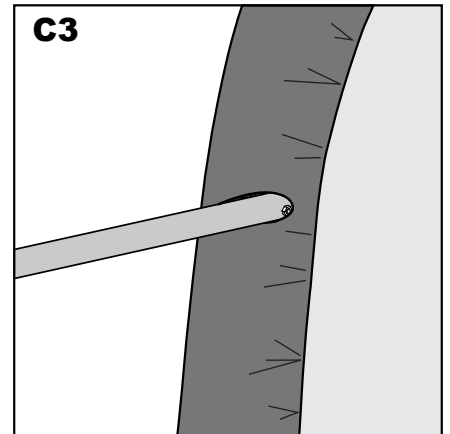
C1



C2

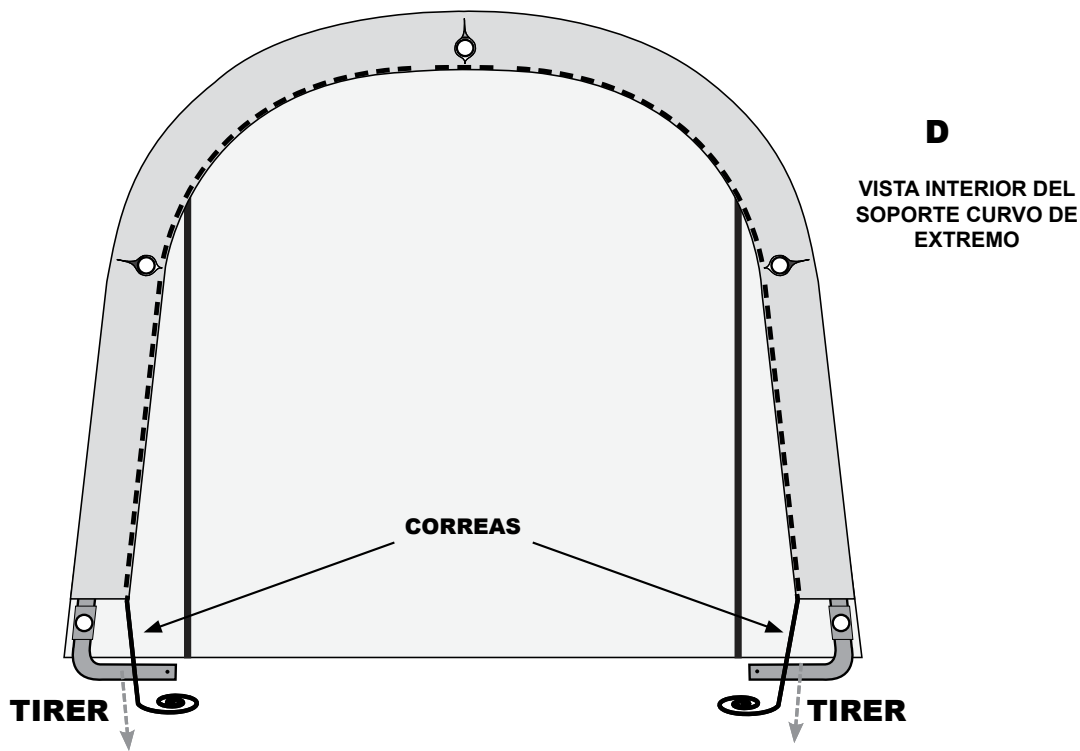


C3



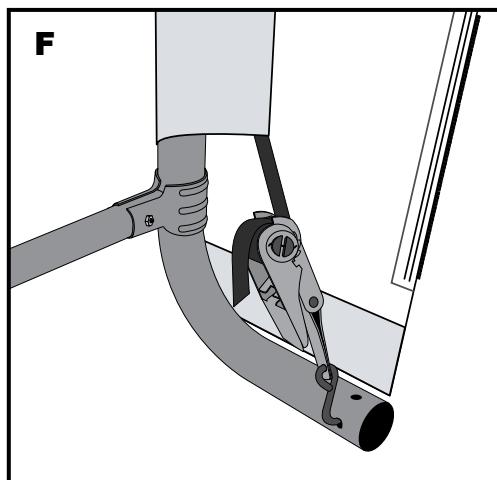
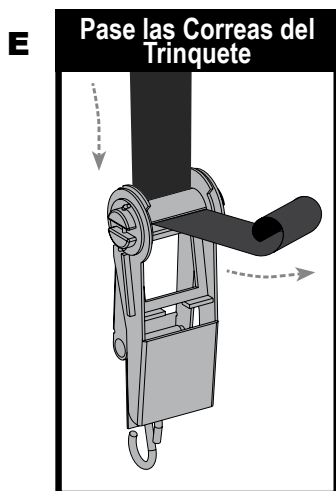
9. INSTALACIÓN DEL PANEL DE EXTREMO - seguido

- D. En la parte inferior, donde las salidas de las correas del bolsillo a cada lado del panel de extremo, tire de las correas para eliminar la holgura. **Tenga cuidado de no tirar de la correa por el otro lado de la bolsa de malla.**



- E. Insertar el gancho "S" - de trinquete en el agujero en la pierna curva. Inserte la cinta en el eje del trinquete y tire firmemente. Enrolle el trinquete de modo que la cinta se superpone. *Coloque el extremo del panel de manera que se centra en el edificio antes de apretar el panel final.*

- F. Apriete trinquetes, alternando de un lado a otro, hasta que el panel final es apretado. **NOTA:** Mantenga las cremalleras cerradas al apretar panel de la puerta.



10. INSTALANDO LA CUBIERTA CON LOS RIELES DE CUBIERTA

- A.** Coloque la tapa en el suelo junto a la estructura con el interior de la cubierta (el lado con los bolsillos de tubo) hacia abajo y la correa en la parte delantera y trasera de la esquina de la estructura. Estire la cubierta sobre el marco.
- B.** Inserte el gancho "S" – en el trinquete en el agujero en la pata curva. Inserte la correa en el eje del trinquete y tire firmemente. Enrolle el trinquete de modo que la red se superponga.
- C.** Desarme los rieles de la la cubierta y deslice a través de bolsas de tela en cada pata y vuelva a conectar con abrazaderas a cada pata.
- Repita esto en otro lado. Empuje hacia abajo la cubierta de los rieles para apretar la tapa, antes de apretar los tornillos completamente.
- D.** Revise y apriete los trinquetes y los rieles de cruz mensualmente para asegurar la tapa esté bien apretada.

NOTA: El logo de **ShelterLogic®** debe ser orientada como se muestra a continuación.

